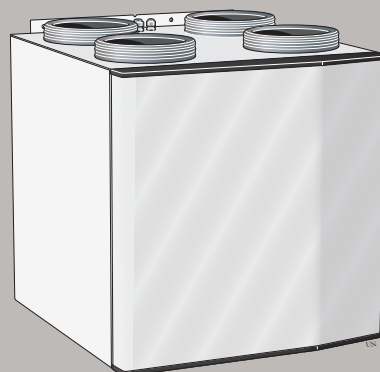


# LTO-laite

## NIBE ERS S40-350





# Sisällys

1	<i>Tärkeää</i>	4	8	<i>Häiriöt</i>	22
	Turvallisuustiedot	4		Vianetsintä	22
	Sarjanumero	4			
	Kierrätys	5	9	<i>Lisätarvikkeet</i>	23
	Asennusten tarkastus	6		Yläkaappi TOC 30	23
2	<i>Toimitus ja käsittely</i>	7	10	<i>Tekniset tiedot</i>	24
	Kuljetus ja säilytys	7		Mitat	24
	Mukana toimitetut komponentit	7		Tekniset tiedot	25
	Luukkujen irrotus	7		Energiamerkintä	26
	Fyysinen konfiguraatio	8		Sähkökytkentäkaavio	27
	Asennus	11		<i>Asiahakemisto</i>	28
	Asennus	11		<i>Yhteystiedot</i>	31
3	<i>FTX-koneen rakenne</i>	12			
	Putkiliitännät	13			
	Anturi jne.	13			
	Sähkökomponentit	13			
	Ilmanvaihto	13			
	Muut	13			
4	<i>Ilmanvaihtoliitännät</i>	14			
	Yleiset ilmanvaihtoliitännät	14			
	Ilmanvaihtovirta	14			
	Ilmanvaihdon säätö	14			
	Mitat ja ilmanvaihtoliitännät	15			
5	<i>Sähköasennukset</i>	16			
	Syöttö	16			
	Liitäntä päätuotteeseen	16			
6	<i>Käynnistys ja säädöt</i>	18			
	Valmistelut	18			
	Käynnistys ja tarkastus	18			
7	<i>Ohjelman asetukset</i>	19			
	Aloitussopas	19			
	Valikkojärjestelmä	19			

# 1 Tärkeää

## Turvallisuustiedot

Tässä käsikirjassa selostetaan asennus- ja huoltotoimenpiteitä, jotka tulisi teettää ammattilaisella.

Käsikirja tulee jättää asiakkaalle.

Tätä laitetta saavat käyttää yli 8-vuotiaat lapset ja henkilöt, joiden fyysiset, aistivaraiset tai henkiset kyvyt ovat rajoittuneet tai joilla ei ole riittävästi kokemusta tai tietoa, jos heille on opastettu tai kerrottu laitteen turvallinen käyttö ja he ymmärtävät laitteen käyttöön liittyvät vaaratekijät. Älä anna lasten leikkiä laitteella. Lapset eivät saa puhdistaa tai huoltaa laitetta valvomatta. Pidätämme oikeudet rakennemuutoksiin.  
©NIBE 2020.

### SYMBOLIT



#### **HUOM!**

Tämä symboli merkitsee ihmistä tai konetta uhkaavaa vaaraa.



#### **MUISTA!**

Tämä symboli osoittaa tärkeän tiedon, joka pitää ottaa huomioon laitteistoa asennettaessa tai huollettaessa.

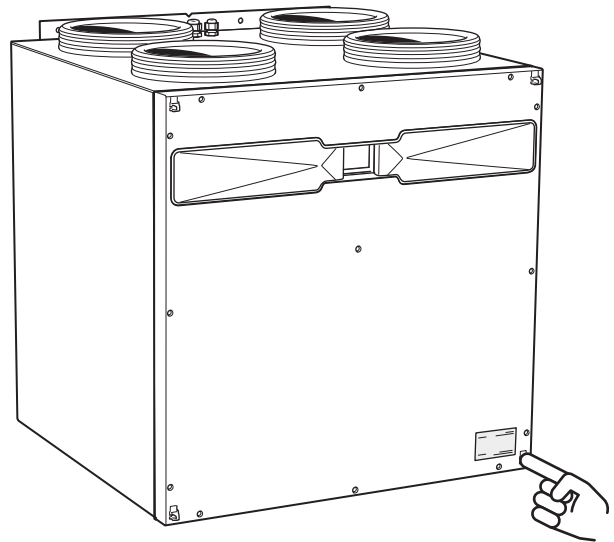
### MERKINTÄ

**CE** CE-merkintä on pakollinen useimmille EU:n alueella myytävälle tuotteille valmistusajankohdasta riippumatta.

**IPX1B** Sähkötekni-  
sten laitteiden koteloinnin luokittelu.

## Sarjanumero

Sarjanumero on alhaalla oikealla etuluukun sisäpuolella.



#### **MUISTA!**

Tarvitset tuotteen sarjanumeroa huoltoa ja tukea tarvitessasi.

# Kierrätys



Anna tuotteen asentaneen asentajan tai jäteaseman huolehtia pakkauksen hävittämisestä.

Tuotteen romutuksen yhteydessä sen materiaalit ja osat, esim. kompressorit, puhaltimet, kiertopumput ja piirikortit pitää toimittaa kierrätyspisteeseen tai jälleenmyyjälle, joka tarjoaa tämäntyyppistä palvelua.

Yksittäisiin osiin käsiksi pääsy on selostettu tuotteen rakenteen selostavassa kappaleessa. Erikoistyökaluja ei tarvita.

Tuotteen asianmukaisen hävittämisen laiminlyönti aiheuttaa käyttäjälle voimassa olevan lainsäädännön mukaiset hallinnolliset seuraamukset.

# Asennusten tarkastus

Lämmitysjärjestelmä on tarkastettava ennen käyttöönottoa voimassa olevien määräysten mukaan. Tarkastuksen saa tehdä vain tehtävään pätevä henkilö. Täytä myös käyttöohjekirjan sivu, jossa ovat laitteiston tiedot.

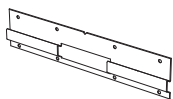
✓	Kuvaus	Huomautus	Allekirjoitus	Päiväys
	Sähkö (sivu 16)			
	Liitännät			
	Pääjännite			
	Kiinteistön varokkeet			
	Vikavirtasuoja			

# 2 Toimitus ja käsittely

## Kuljetus ja säilytys

ERS S40 on kuljetettava ja sitä on säilytettävä kuivassa.

## Mukana toimitetut komponentit



Seinäasennuskisko

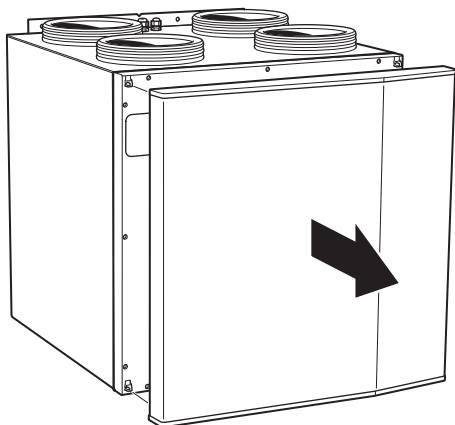


4 jalkaa

## Luukkujen irrotus

### ETULUUKKU

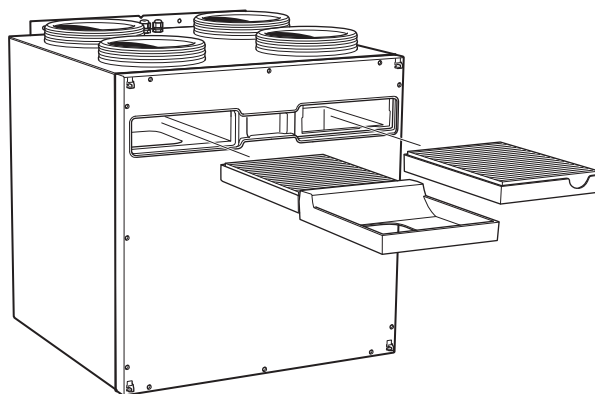
1. Vedä luukku ulos.



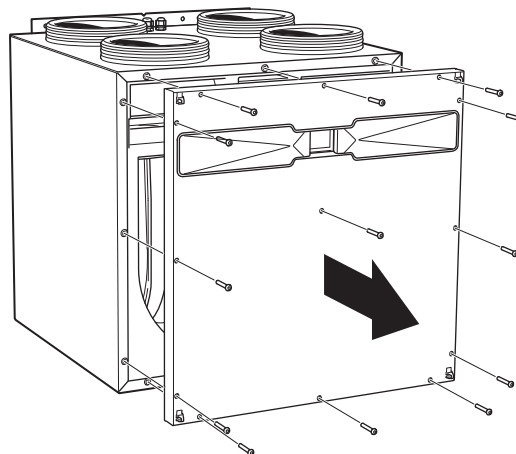
### SISEMPI ETULUUKKU

Sisäkomponentteihin käsiksi pääsyä varten sisempi etuluukku pitää irrottaa.

1. Irrota ilmansuodattimet.



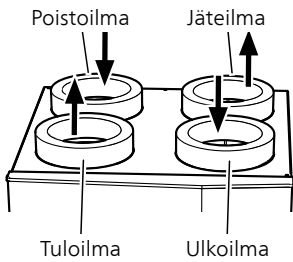
2. Irrota sisemmän etuluukun kiinnitysruuvit.



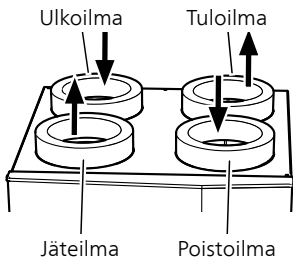
3. Vedä etuluukku suoraan ulos.

# Fyysinen konfiguraatio

ERS S40 Toimitetaan poistoilma ja tuloilma vasemmalla, ns. vasenkätisenä versiona. Käyttöohjeen kuvissa näkyy ERS S40:n vasenkätinen versio ellei toisin ilmoiteta.

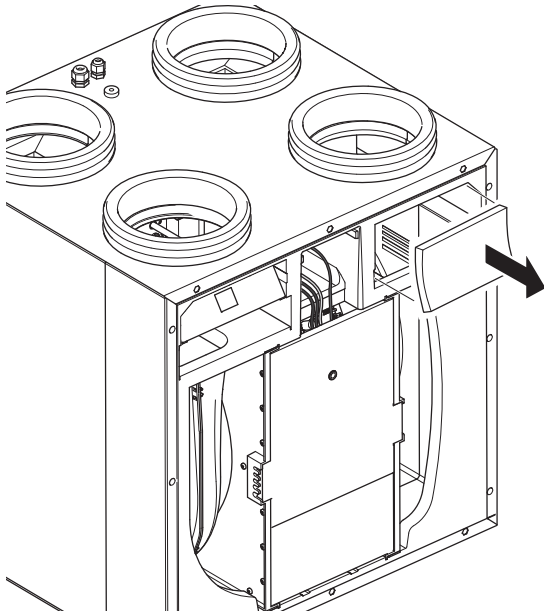


ERS S40 Voidaan tarvittaessa muuttaa oikeakätiseksi, jolloin poistoilma ja tuloilma kytketään oikealle.

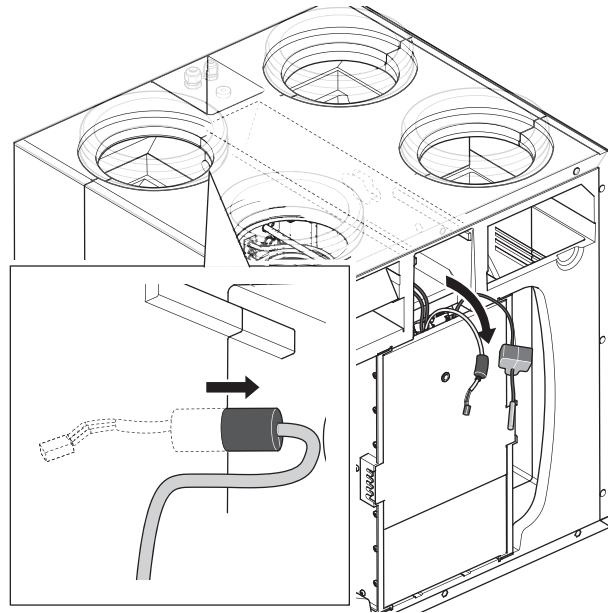


## MUUTOS OIKEAKÄTISEKSI

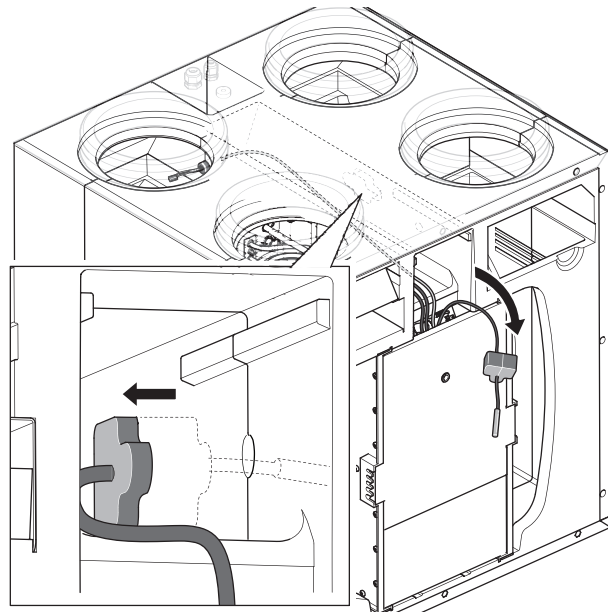
1. Irrota oikeassa tilassa oleva eriste.



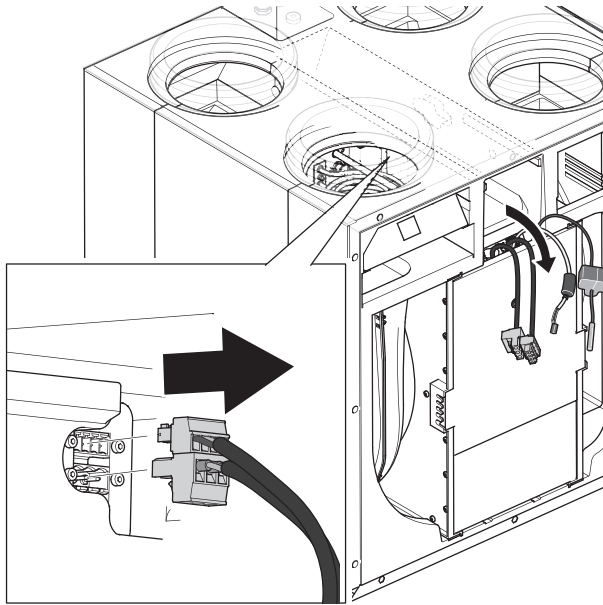
2. Irrota ilmankosteusanturi (BM20) ml eristystulppa. Se on sijoitettu vasempaan tilaan.



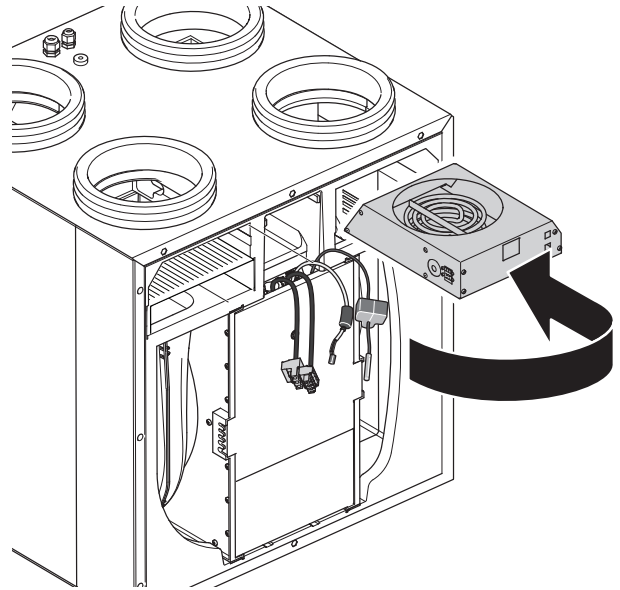
3. Irrota poistoilma-anturi (BT21) ml eristystulppa. Se on sijoitettu oikeaan tilaan.



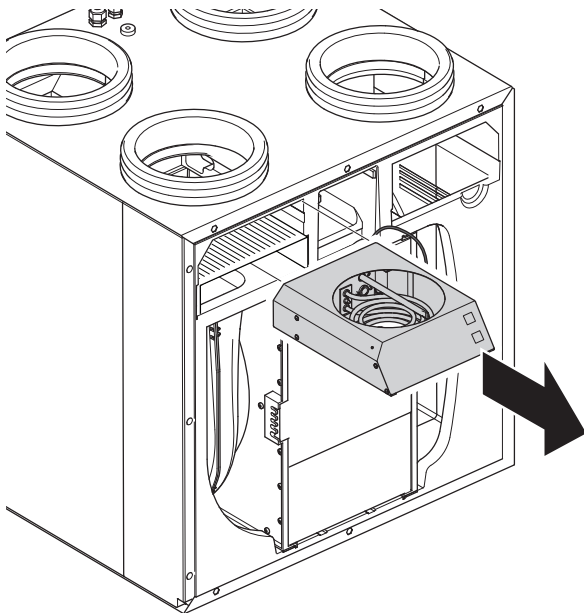
4. Irrota jälkilämmityspatterin kaksi kaapelia.



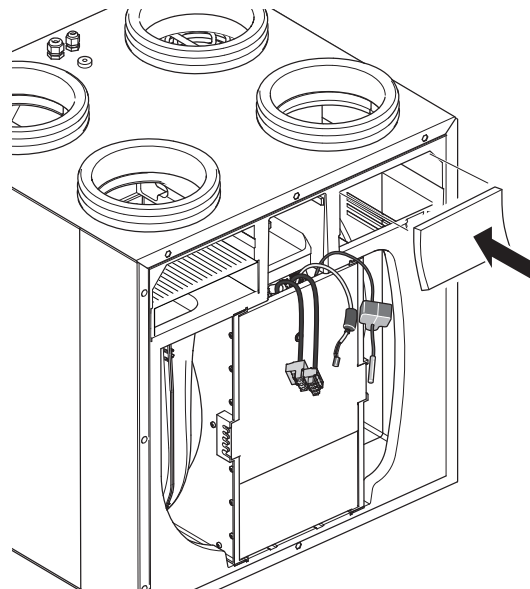
6. Asenna jälkilämmityspatteri (EB18) oikeaan tilaan.



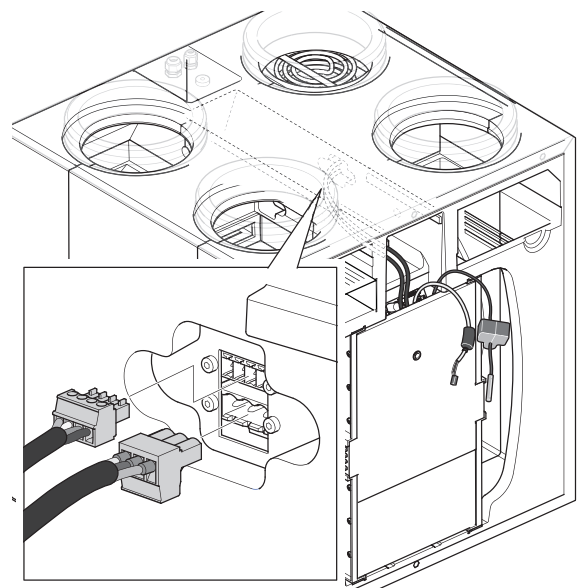
5. Irrota jälkilämmityspatteri (EB18).



7. Asenna eriste paikalleen.

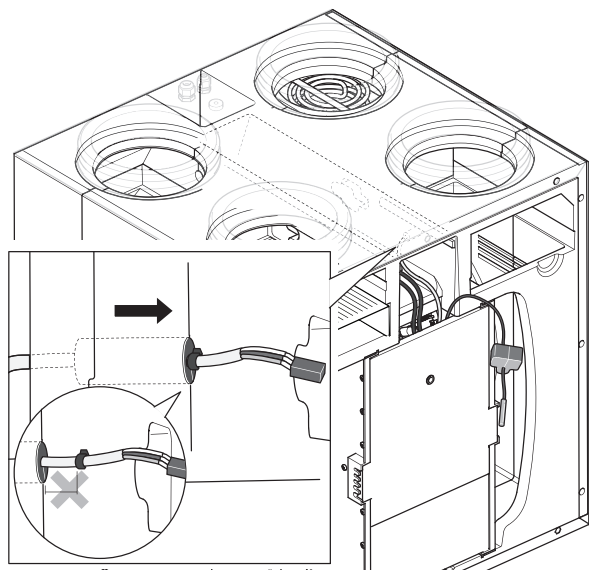


8. Asenna jälkilämmityspatterin kaksi kaapelia.

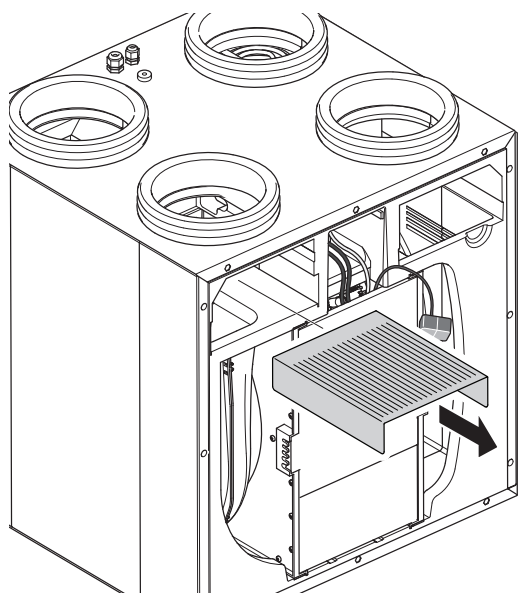


9. Asenna ilmankosteusanturi (BM20) ja eristystulppa oikeaan tilaan.

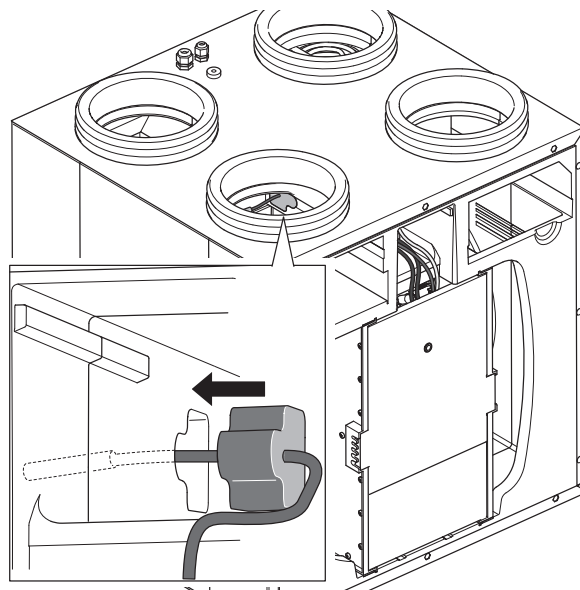
Anturissa on nippuside, joka osoittaa kuinka syvälle anturi asennetaan.



10. Irrota säleikkö.



11. Asenna eristystulppa ja anturi (BT21) vasempaan tilaan.



12. Asenna säleikkö paikalleen.  
13. Vaihda suodattimien paikka. Suodatin ePM1 55% asennetaan tuloilmapuolelle.  
14. Asenna suodatinkasetit.  
15. Merkitse ilmavirtojen muutos tuotteen yläpuolelle olevaan kanavaliitoskylttiin (PZ4).



### **MUISTA!**

Muutos viimeistellään tekemällä muutoksia valikossa 7.2.11.

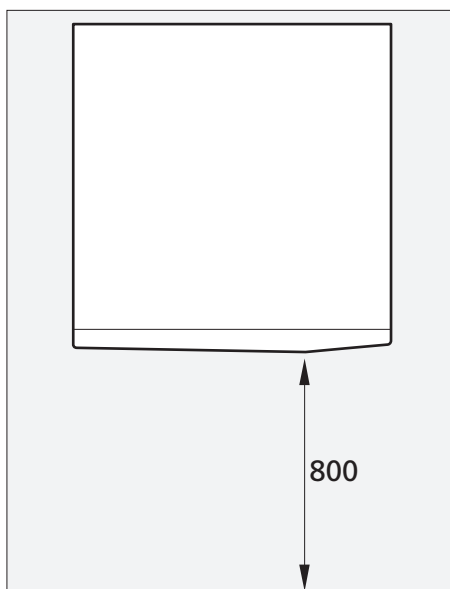
# Asennus

ERS S40 voidaan asentaa seinälle tai asettaa vaakasuoralle alustalle. Seinäasennusta varten mukana toimitettu kisko asennetaan tukevaan seinään. Puhallinmelu voi siirtyä kiskoon. Vaakasuoralle alustalle asennusta varten oheiset jalat asennetaan ERS S40:n alle. On tärkeää, että ERS S40:n asennusalue on stabiili ja kestää laitteen painon.

- Aseta selkäpuoli ulkoseinää vasten melulle herkissä huoneissa meluhaittojen poistamiseksi. Ellei tämä ole mahdollista, tulee välttää makuuhuoneiden ja muiden melulle herkkien huoneiden vastaisia seinä.
- Sijainnista riippumatta on äänille herkän tilan seinä äänieristettävä.
- FTX-koneen asennushuoneen lämpötilan on oltava vähintään -38 °C ja enintään 50 °C.

## ASENNUSTILA

Jätä laitteen eteen 800 mm vapaata tilaa.



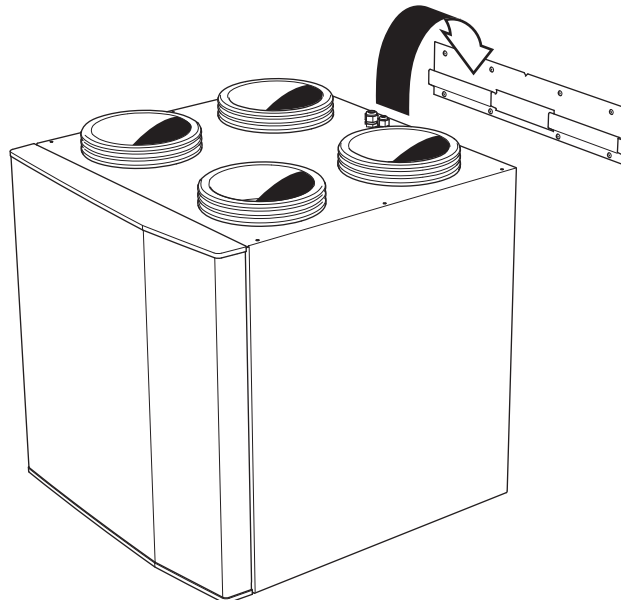
### HUOM!

Varmista, että FTX-koneen yläpuolella on vaadittu vapaa tila (300 mm) ilmanvaihtokanavien asennusta varten.

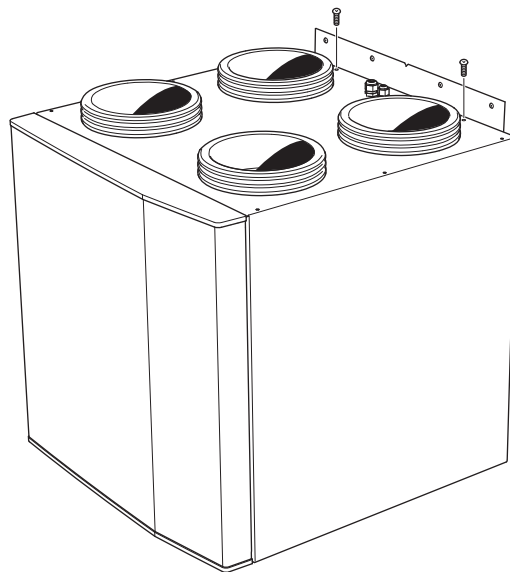
# Asennus

Puuseinälle ripustettaessa suositellaan värinänvaimentimia, jotta värinät eivät välity talon rakenteisiin.

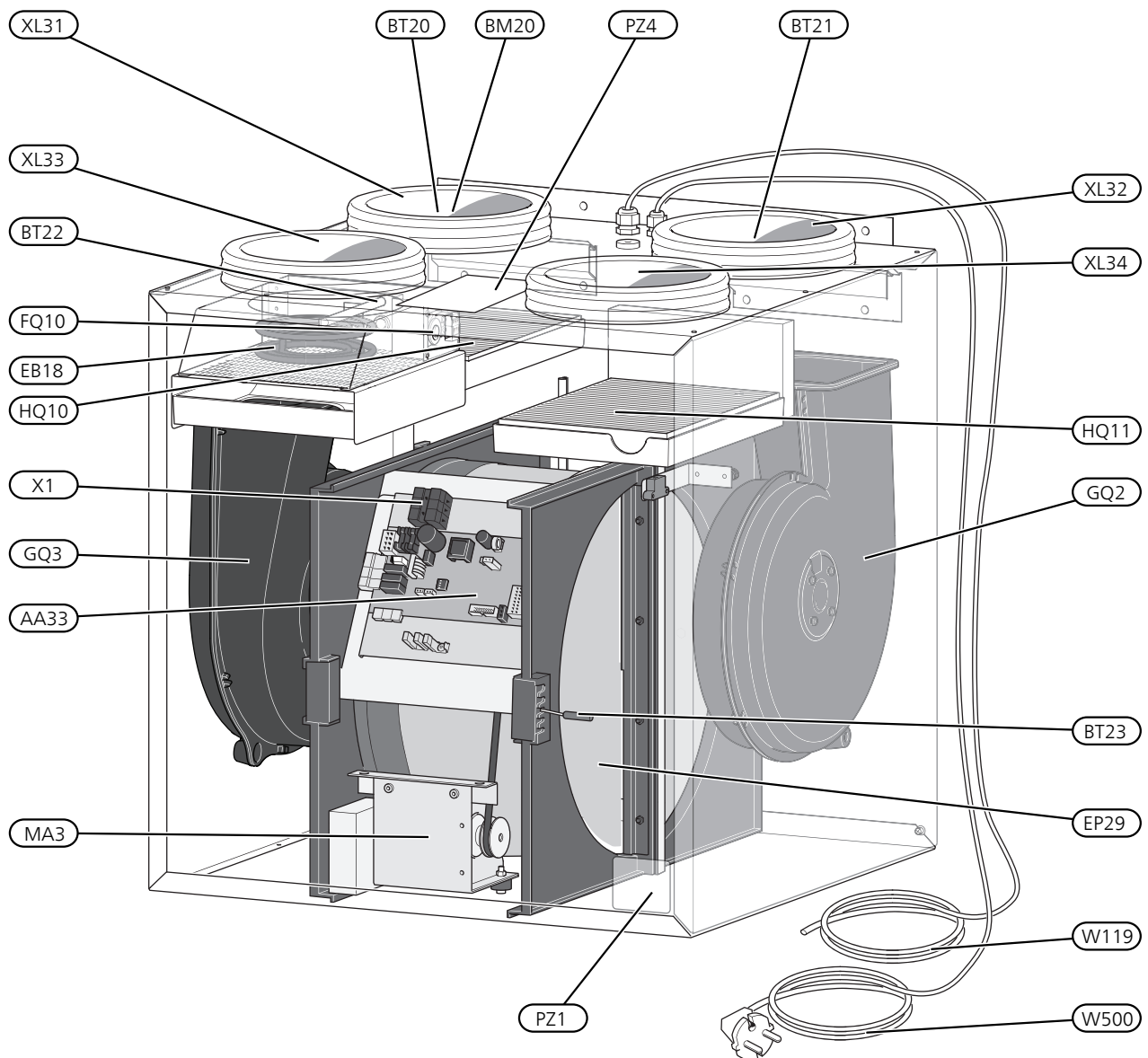
1. Kiinnitä mukana toimitettu kannake seinälle.
2. Ripusta ERS S40 kannakkeille.



3. Kiinnitä ERS S40 kiinnikkeeseen.



# 3 FTX-koneen rakenne



# Putkiliitännät

XL31	Ilmanvaihtoliitäntä, poistoilma
XL32	Ilmanvaihtoliitäntä, jäteilma
XL33	Ilmanvaihtoliitäntä, tuloilma
XL34	Ilmanvaihtoliitäntä, ulkoilma

# Anturi jne.

BM20	Kosteusanturi, poistoilma
BT20	Lämpötila-anturi, poistoilma
BT21	Lämpötila-anturi, ulospuhallusilma
BT22	Lämpötila-anturi, tuloilma
BT23	Lämpötila-anturi, ulkoilma

# Sähkökomponentit

AA33	AJB-kortti
EB18	Jälkilämmityspatteri
FQ10	Lämpötilarajoin
MA3	Lämmönsiirtimen moottori
W119	Tiedonsiirtokaapeli
W500	Liitäntäkaapeli ja pistotulppa
X1	Liitinrima, jännitteensyöttö

# Ilmanvaihto

EP29	Pyörivä lämmönsiirrin
GQ2	Poistoilmapuhallin
GQ3	Tuloilmapuhallin
HQ10	Poistoilmansuodatin
HQ11	Tuloilmansuodatin

# Muut

PZ1	Tyyppikilpi
PZ4	Kanavaliitoskyltti

Merkinnät standardin EN 81346-2 mukaan.

# 4 Ilmanvaihtoliitännät

## Yleiset ilmanvaihtoliitännät

- Ilmanvaihtoasennus on tehtävä voimassa olevien määräysten mukaisesti.
- Kanavat on voitava tarkastaa ja puhdistaa.
- Kanaviston tiiviysluokan on oltava vähintään B.
- Jotta puhallinääni ei kuuluisi ilmalaitteista, kanavistoon tulee asentaa äänenvaimennin. Äänelle arkojen huoneiden ilmalaitteiden viereen tulisi asentaa äänenvaimennin.
- Jäteilma- ja ulkoilmakanava eristetään koko pituudeltaan diffuusiotiiviisti (vähintään PE30 tai vastaava).
- Saumojen ja/tai läpivientien, äänenvaimentimien, kattohuuvien ja vastaavien yhteydessä on huolehdittava siitä, että kondenssieristys tiivistetään huolellisesti.
- Ilma johdetaan ulkoilmakanavaan julkisivussa olevan säleikön kautta. Säleikkö asennetaan säältä suojattuun paikkaan ja sen pitää olla muotoiltu niin, että sadevesi ei voi tunkeutua julkisivuun tai kulkeutua ilman mukana kanavaan. Säleikön lähelle ei saa kinostua lunta. Raitisilmakanava on asennettava siten, että se viettää lämpöpumpusta pois päin.
- Varmista ulkoilma- ja poistoilmahuuvia/säleikköjä asentaessasi, että ilmavirrat eivät risteä, jotta poistoilmaa ei voi imeytyä takaisin ERS S40:een.
- Ulospuhallusilmaa tai ulkoilmaa ei saa johtaa muurattuun hormiin.



### **HUOM!**

ERS S40:n tiiviin liitännän varmistamiseksi mukana toimitettuja letkunkiristimiä tulee käyttää ilmakanaavien liitännöissä.

## LIESITUULETINKANAVA

Liesituuletinakanavaa ei saa liittää ERS S40:een.

Jotta ruuanvalmistuskäryjä ei pääsisi ERS S40, poistoilma-venttiiliin pitää olla riittävän kaukana liesituuletimesta. Etäisyyden tulisi olla vähintään 1,5 m, mutta se voi vaihdella järjestelmäkohtaisesti.

Käytä aina liesituuletinta ruokaa laittaessasi.

## Ilmanvaihtovirta

Kytke ERS S40 niin, että kaikki poistoilma (liesituuletin lukuun ottamatta) kulkee tuotteen lämmönsiirtimen (EP29) läpi.

Pienimmän ilmanvaihtovirran on oltava voimassa olevien normien ja asetusten mukainen.

Tuloilmavirran pitää olla pienempi kuin poistoilmavirta, jotta taloon ei synny ylipainetta.

Ilmanvaihtoteho asetetaan päätuotteen valikoissa (valikko 7.1.4).

## Ilmanvaihdon säätö

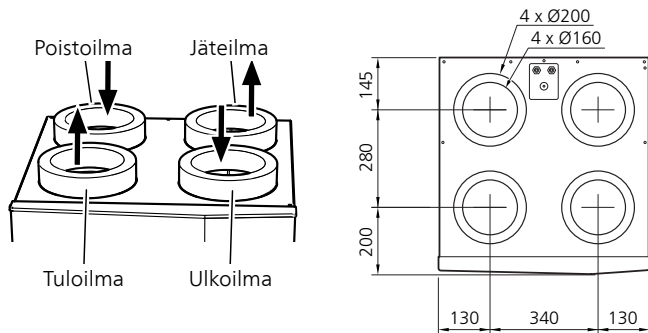
Tarvittavan ilmanvaihdon varmistamiseksi talon kaikissa huoneissa poisto- ja tuloilmalaitteet on sijoitettava ja säädettävä oikein ja FTX-koneen puhaltimet on säädettävä oikein.

Heti asennuksen jälkeen ilmanvaihto täytyy säätää talon suunnitteluarvojen mukaan.

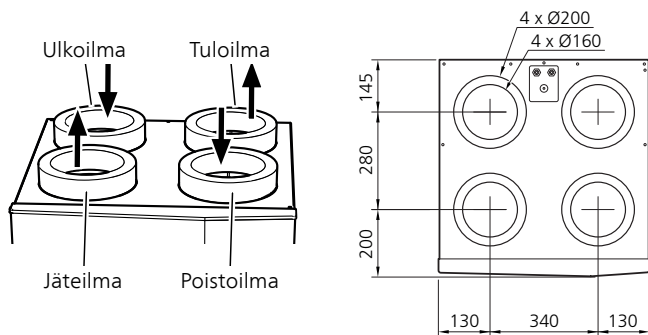
Virheellinen ilmanvaihtoasetus voi heikentää asennuksesta saatavaa hyötyä, heikentää käyttötaloutta, huonontaa sisäilmastoa ja aiheuttaa kosteusvahinkoja.

# Mitat ja ilmanvaihtoliitännät

## VASENKÄTINEN



## OIKEAKÄTINEN



# 5 Sähköasennukset



## HUOM!

Sähköasennukset saa tehdä vain valtuutettu sähköasentaja.

Sähköasennukset ja johtimien veto on tehtävä voimassa olevien määräysten mukaisesti.

ERS S40 :n on oltava jännitteetön asennuksen yhteydessä.

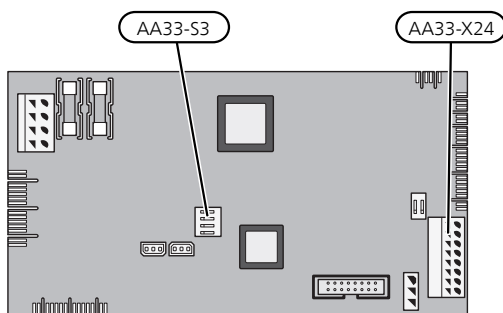


## HUOM!

Jos syöttökaapeli vahingoittuu, sen saa vaihtaa vain NIBE, valmistajan huoltoedustaja tai vastaava pätevä ammattilainen vaaran välttämiseksi.

- Häiriöiden välttämiseksi ulkoisten liitännöiden anturikaapeleita ei saa asentaa vahvavirtakaapeleiden läheisyyteen.
- Ulkoisen liitännän tiedonsiirto- ja anturikaapelin johdinnan tulee olla vähintään 0,5 mm<sup>2</sup>, kun käytetään alle 50 m pituisia kaapeleita, esim. tyyppiä EKKX tai LiYY.

Kytentäkaavio, katso sivu 27.



## Liitäntä päätuotteeseen

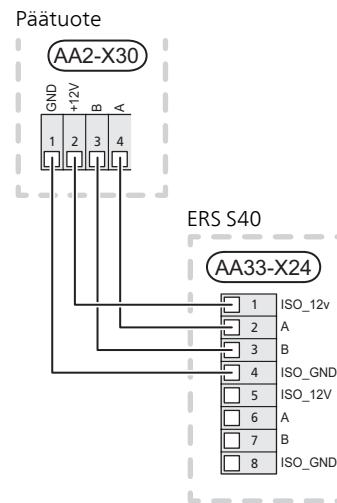
### YHTEENSOPIVAT TUOTTEET

- S1155
- S1255
- VVM S320
- VVM S325
- SMO S40

### TIEDONSIIRRON KYTKENTÄ

ERS S40 sisältää lisävarustekortin (AA33), joka kytketään suoraan päätuotteen tulokorttiin (liitin AA2-X30).

Tiedonsiirtokaapeli (W119) on kytketty AJB-korttiin (AA33) tehtaassa.



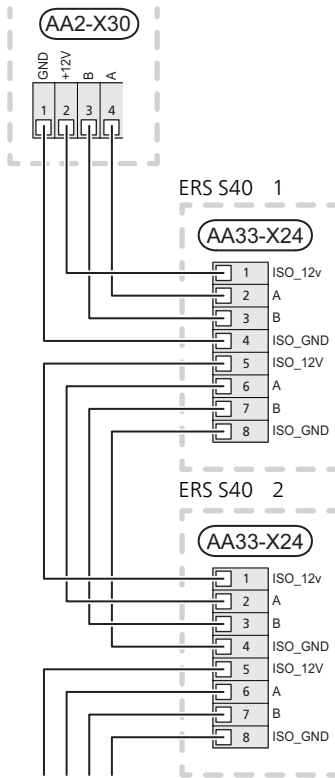
## Syöttö

ERS S40 kytketään maadoitettuun 230 V pistorasiaan tai kiinteästi. Kiinteässä asennuksessa ERS S40:n etupolelle täytyy asentaa turvakytin, jonka kosketinväli on vähintään 3 mm.

Jos olet kytkemässä useita lisävarusteita tai niitä on jo asennettu, kytke kortit sarjaan.

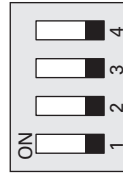
### Useita ERS S40

Päätuote

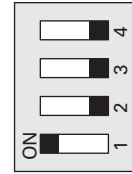


### DIP-kytkin

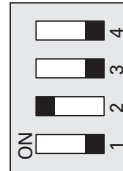
Dip-kytkin (AA33-S3) asetetaan alla olevan mukaan. Jopa 4 ERS S40 voi olla samassa laitteistossa, kukin ERS S40 saa yksilöllisen asetuksen.



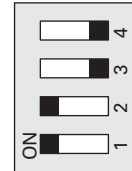
ERS S40 nro 1



ERS S40 nro 2



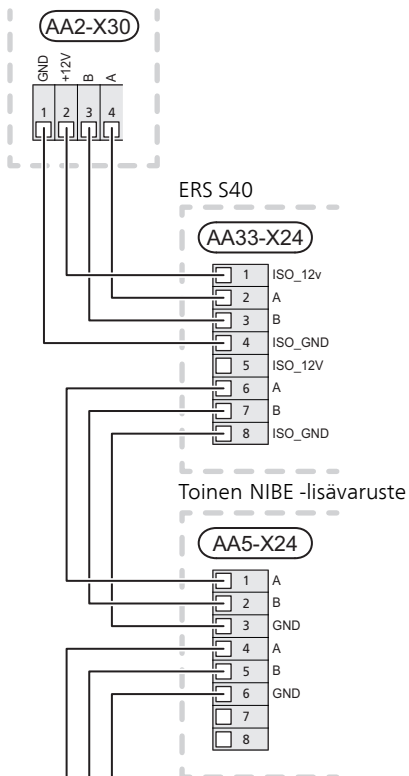
ERS S40 nro 3



ERS S40 nro 4

### ERS S40 ja muu NIBE-lisävaruste

Päätuote



# 6 Käynnistys ja säädöt

## Valmistelut

- Tarkasta, että ilmansuodattimet ovat puhtaat, koska ne voivat olla likaisia asennuksen jälkeen.



### MUISTA!

ERS S40 ei saa käynnistyä, jos asennustilan lämpötila on alle -25 °C.

## Käynnistys ja tarkastus

### ILMANVAIHDON SÄÄTÖ

Ilmanvaihto on säädettävä voimassa olevien asetusten ja määräysten mukaisesti. Tuloilmavirta säädetään alipaineen varmistamiseksi.

Asetukset tehdään valikossa 7.1.4.

Vaikka asennuksen yhteydessä tehdään ilmanvaihdon karkeasäätö, on tärkeää tilata ja teettää ilmanvaihdon hienosäätö.



### MUISTA!

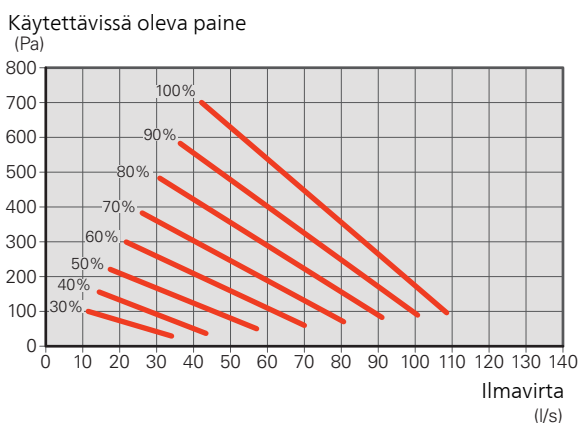
Väärin säädetty ilmavirta voi vahingoittaa taloa ja suurentaa energiankulutusta.



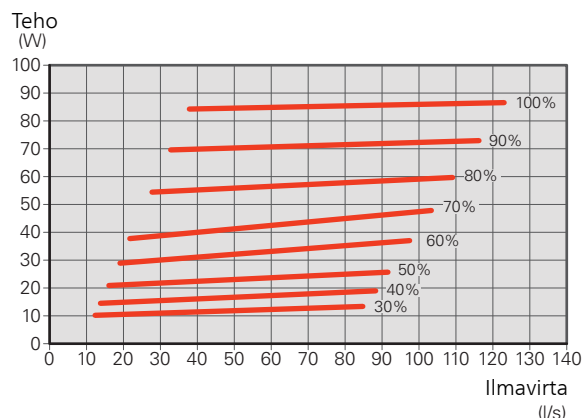
### HUOM!

Tilaa ilmanvaihdon säätö.

### Ilmanvaihtoteho



### Puhallinteho<sup>1</sup>



<sup>1</sup>Käyrästössä näkyy puhallinkohtainen tehonkulutus.

### ILMANKOSTEUS

ERS S40:ssa on sisäänrakennettu kosteusanturi (BM20), jota käytetään, kun halutaan tarveohjattu ilmanvaihto.

Roottorin nopeutta säädetään asetetun arvon suhteen poistoilman mitatun kosteuden perusteella ja ulkoilman lasketun kosteuden perusteella niin, että saavutetaan haluttu suhteellinen ilmankosteus asunnossa. Tarvittaessa säädetään myös puhaltimien nopeutta.

Tarveohjatun ilmanvaihdon asetukset tehdään valikossa 7.1.4.4.

# 7 Ohjelman asetukset

ERS S40:n ohjelma-asetukset voidaan tehdä aloitusoppaan kautta tai suoraan päätuotteen valikkojärjestelmässä.

Päätuotteen ohjelmiston on oltava viimeisin ohjelmistoversio.



## MUISTA!

Katso myös päätuotteen dokumentaatio.

## Aloitusopas

Aloitusopas näytetään ensimmäisen käynnistyksen yhteydessä asennuksen jälkeen, mutta se löytyy myös valikosta 7.7.

## Valikkojärjestelmä

Ellet tee kaikkia asetuksia aloitusoppaan kautta tai haluat muuttaa jotain asetusta, voit tehdä sen valikkojärjestelmässä.

### Valikko 7.2.1 - Lisää/poista lisävaruste

Lisävarusteiden aktivointi/deaktivointi.

Valitse "ERS S40".

### Valikko 7.2.11- Ilmanv. lämmöns. (ERS)

#### Fyysinen konfiguraatio

Säätöalue: Vasen, Oikea

#### Salli jälkilämmitin

Säätöalue: päälle/pois

#### Offset jälkilämmitin

Säätöalue: 0,0 – 5,0 °C

#### Haluttu tuloilman lämpötila

Säätöalue: 16,5 – 25 °C

#### Aika sulatusten välillä

Säätöalue: 1 – 8 h

#### Maks. sulatusaika

Säätöalue: 5 – 120 min

#### Lämpötila, jossa sulatus lop.

Säätöalue: -10,0 – 10,0 °C

*Fyysinen konfiguraatio:* "Vasen" tarkoittaa, että poistoilma ja tuloilma kytketään tuotteen vasemmalle puolelle. Konfiguraation muutos vaatii ERS S40:n muuttamisen.

*Salli jälkilämmitin:* Tässä aktivoit integroidun jälkilämmityspatterin ((EB18)).

*Offset jälkilämmitin:* Tässä asetat kuinka monta astetta "Haluttu tuloilman lämpötila":n alapuolelle tuloilman lämpötila saa laskea ennen kuin jälkilämmityspatteri käynnistyy.

*Haluttu tuloilman lämpötila:* Tässä asetat tuloilman halutun lämpötilan, kun jälkilämmityspatteri on päällä. Kun jälkilämmityspatteri ei ole päällä, tuloilman ja poistoilman lämpötilassa ei ole suurta eroa.

*Aika sulatusten välillä, Maks. sulatusaika, Lämpötila, jossa sulatus lop.:* Tässä teet sulatusasetukset.

### Valikko 1.2.7 - Poistoilman LTO

#### Tilap. talteenoton pysäytys

Säätöalue: 5 – 30 °C

#### Min. ero sisä- ja ulkoilma

Säätöalue: 2 – 10 °C

#### Talteenoton pys. lämm. yht.

Säätöalue: päälle/pois

#### Kylmän talteenotto

Säätöalue: päälle/pois

#### Käyn.lämp. tuloil. jääh. p-ilmalla

Säätöalue: -20,0 – 41,0 °C

#### Min.ero ulko- ja poistoilma

Säätöalue: 3,0 – 10,0 °C

Jos lämmitystarvetta ei ole ja ulkona on lämpimämpää kuin sisällä, lämmön talteenotto lopetetaan, jotta talo ei lämpiäisi enempää.



### MUISTA!

Ainoastaan lämmön talteenotto pysäytetään, ei ilmanvaihtoa.

*Tilap. talteenoton pysäytys:* Tässä asetat missä ulkolämpötilassa lämmön talteenotto pysäytetään.

*Min. ero sisä- ja ulkoilma:* Tässä asetat sisäilman ja ulkoilman lämpötilaeron, jossa lämmön talteenotto käynnistyy.

*Talteenoton pys. lämm. yht.:* Mahdollisuus pysäyttää lämmön talteenotto lämmityksen ajaksi on sallittu.

*Kylmän talteenotto:* Jos lämmitystarvetta ei ole, lämmön talteenotto lopetetaan, jotta talo ei lämpiäisi enempää. Kun sisällä on lämmintä ja ulkona on vielä lämpimämpää, ERS S40:lla voidaan estää talon lämpiäminen toiminnolla "Kylmän talteenotto". "Kylmän talteenotto" säilyttää talon sisäilman viileänä vaikka lämmön talteenotto on käynnissä. Kun "Kylmän talteenotto" on aktivoitu, poistoilmaa käytetään tuloilman jäähdyttämiseen, jolloin talon lämpötila laskee.

"Kylmän talteenotto" käynnistyy kun poistoilman lämpötila on tietyn astemäärän viileämpää kuin ulkoilma ja ulkona on lämmintä.

*Käyn.lämp. tuloil. jääh. p-ilmalla:* Tässä asetat missä ulkolämpötilassa kylmän talteenotto käynnistyy.



### MUISTA!

"Käyn.lämp. tuloil. jääh. p-ilmalla" ei voi olla alempi kuin "Lämmit. pysäytys" valikossa 7.1.10.2 – "Autotilan asetukset".

*Min.ero ulko- ja poistoilma:* Tässä asetat sisäilman ja ulkoilman lämpötilaeron, jossa kylmän talteenotto käynnistyy.

## Valikko 1.2.1 - Puhallinnopeus

Vaihtoehto: normaali ja nopeus 1 – nopeus 4

Tässä voit tilapäisesti lisätä tai vähentää huoneiston ilmanvaihtoa.

Kun olet valinnut uuden nopeuden, laskuri alkaa laskea alaspäin. Ilmanvaihto palaa normaaliasetukseen, kun aika on kulunut loppuun.

Palautusaikoja voi tarvittaessa muuttaa valikossa 1.2.5. Nopeusvaihtoehtojen perässä näytetään suluissa puhallinnopeus (prosentteina).

## Valikko 1.2.2 - Yöviilennys

### Yöviilennys

Säätöalue: päälle/pois

*Käynnistyslämpötila poistoilma*

Säätöalue: 20 – 30 °C

*Min. ero sisä- ja ulkoilma*

Säätöalue: 3 – 10 °C

*Yöjäähdytys lämm. yhteydessä*

Säätöalue: päälle/pois

Täällä voit aktivoida yöjäähdytyksen. Kun sisälämpötila on korkea ja ulkolämpötila on alhainen, taloa voidaan jäähdyttää tehostamalla ilmanvaihtoa. Kun yöjäähdytys on aktivoitu, puhallin pyörii nopeudella 4. Tässä tilassa lämmön talteenotto on pysäytetty.

*Käynnistyslämpötila poistoilma:* Tässä asetat missä poistoilman lämpötilassa yöjäähdytys käynnistyy.

*Min. ero sisä- ja ulkoilma:* Jos lämpötilaero on suurempi kuin asetettu arvo "Min. ero sisä- ja ulkoilma" ja poistoilman lämpötila on korkeampi kuin asetettu arvo "Käynnistyslämpötila poistoilma", ilmanvaihto toimii nopeudella 4, kunnes joku ehdoista ei enää päde.

*Yöjäähdytys lämm. yhteydessä:* Mahdollisuus yöjäähdytykseen lämmityksen aikana on sallittu.

## Valikko 1.2.5 - Puhaltimen jälkikäyntiaika

*nopeus 1 – nopeus 4*

Säätöalue: 1 – 24 h

Tässä valitaan palautusaika tilapäiselle ilmanvaihdon nopeudenmuutokselle (nopeus 1 – nopeus 4) valikossa 1.2.1.

Palautumisaika tarkoittaa aikaa, joka kuluu ennen kuin ilmanvaihtonopeus palaa normaaliksi.

## Valikko 1.2.6 - Suod. puhd.väli

*Kk suodatinpuhd. välillä*

Säätöalue: 1 – 24 kuukautta

ERS S40:n suodatin pitää puhdistaa säännöllisesti. Puhdistusväli riippuu poistoilman pölyisyydestä.

Tässä valikossa asetetaan suodattimen puhdistuksen muistutusvälin.

Valikko näyttää jäljellä olevan ajan seuraavaan muistutukseen ja voit myös nollata aktiiviset muistutukset.

## Valikko 7.1.4.1 - PI-puhaltimen nopeus

*Normaali ja Puhallinnopeus 1 – Puhallinnopeus 4*

Säätöalue: 0 – 100 %

Tässä asetetaan puhaltimen viiden valittavan tilan nopeudet.

#### *Valikko 7.1.4.2 - Puhallinnopeus tuloilma*

*Normaali ja Puhallinnopeus 1 – Puhallinnopeus 4*

Asetusalue: 0 – 100 %

Tässä asetetaan puhaltimen viiden valittavan tilan nopeudet.

#### *Valikko 7.1.4.4 - Tarveohjattu ilmanvaihto*

*Kosteusohjattu ilmanvaihto*

Vaihtoehto: päälle/pois

*Suurin puhallinnopeus*

Asetusalue: 1 – 100%

*Pienin puhallinnopeus*

Asetusalue: 1 – 100%

*Puh.nop. muut. aikav.*

Säätöalue: 1 – 60 minuuttia

*Ohjaavat alueet*

Aktivoi vyöhykkeet tarveohjattua ilmanvaihtoa varten.

Tässä teet tarveohjatun ilmanvaihdon asetukset.

Puhaltimen nopeutta voidaan säätää ilman kosteuspitoisuuden mukaan.

#### *Valikko 6.2 - Ohjelmointi*

Tässä valikossa voit ohjelmoida ilmanvaihdon toistuvan muutoksen.



#### **MUISTA!**

Ohjelma toistetaan valitun asetuksen mukaan (esim. joka maanantai), kunnes menet valikkoon ja poistat sen käytöstä.

#### *Valikko 7.4 – Valittavat tulot/lähdöt*

Tässä valitset haluatko aktivoida puhallinnopeuden AUX-tulossa.

# 8 Häiriöt

Useimmissa tapauksissa päätuote havaitsee toimintahäiriön (toimintahäiriö voi heikentää viihtyvyyttä) ja osoittaa sen näytössä näkyvällä hälytyksellä ja toimenpideohjeilla.

## Vianetsintä

Jos käyttöhäiriö ei näy näytössä, noudata seuraavia ohjeita:

### PERUSTOIMENPITEET

Aloita tarkastamalla seuraavat:

- Että päätuote on käynnissä tai vaihtoehtoisesti että ERS S40:n syöttökaapeli on kytketty.
- Talon ryhmä- tai päävarokkeet.
- Talon vikavirtakytkin.
- Lämpötilarajoinin ERS S40 (FQ10):lle.

### SUURI TAI PIENI HUONELÄMPÖTILA

- Jälkilämmityspatteria (EB18) ei ole aktivoitu.
  - Aktivoi jälkilämmityspatteri valikossa 7.2.11.

### ILMANVAIHTO RIITTÄMÄTÖN TAI PUUTTUU

- Suodatin (HQ10), (HQ11) tukossa.
  - Puhdista tai vaihda suodatin.
- Ilmanvaihtoa ei ole säädetty.
  - Tilaa/suorita ilmanvaihdon säätö.
- Poistoilmaventtiili suljettu, liian pienelle asetettu tai tukkeutunut.
  - Tarkasta ja puhdista poistoilmaventtiilit.
- Puhallinnopeus rajoitetussa tilassa.
  - Mene päätuotteen valikkoon 1.2.1 ja valitse "normaali".
- Ulkoinen kosketin puhallinnopeuden muutokselle aktivoitu.
  - Tarkasta mahdolliset ulkoiset koskettimet.

### VOIMAKAS TAI HÄIRITSEVÄ ILMANVAIHTO

- Suodatin (HQ10), (HQ11) tukossa.
  - Puhdista tai vaihda suodatin.
- Ilmanvaihtoa ei ole säädetty.
  - Tilaa/suorita ilmanvaihdon säätö.
- Suljettu, liian pienelle säädetty tai tukkeutunut ilmalaitte.
  - Tarkasta ja puhdista poistoilmaventtiilit.
- Puhallinnopeus pakotetussa tilassa.
  - Mene päätuotteen valikkoon 1.2.1 ja valitse "normaali".
- Ulkoinen kosketin puhallinnopeuden muutokselle aktivoitu.
  - Tarkasta mahdolliset ulkoiset koskettimet.
- Äänenvaimennin on väärin asennettu.
  - Tarkasta äänenvaimennin.

# 9 Lisätarvikkeet

Lisätietoja lisävarusteista ja täydellisen lisävarusteluettelon löydät osoitteesta nibe.fi.

## YLÄKAAPPI TOC 40

Yläkaappi, joka piilottaa ilmanvaihtokanavat ja laskee asennustilan melutasoa.

*Korkeus 245 mm*

*Korkeus 345 mm*

Tuotenro 089 756

Tuotenro 089 757

*Korkeus 445 mm*

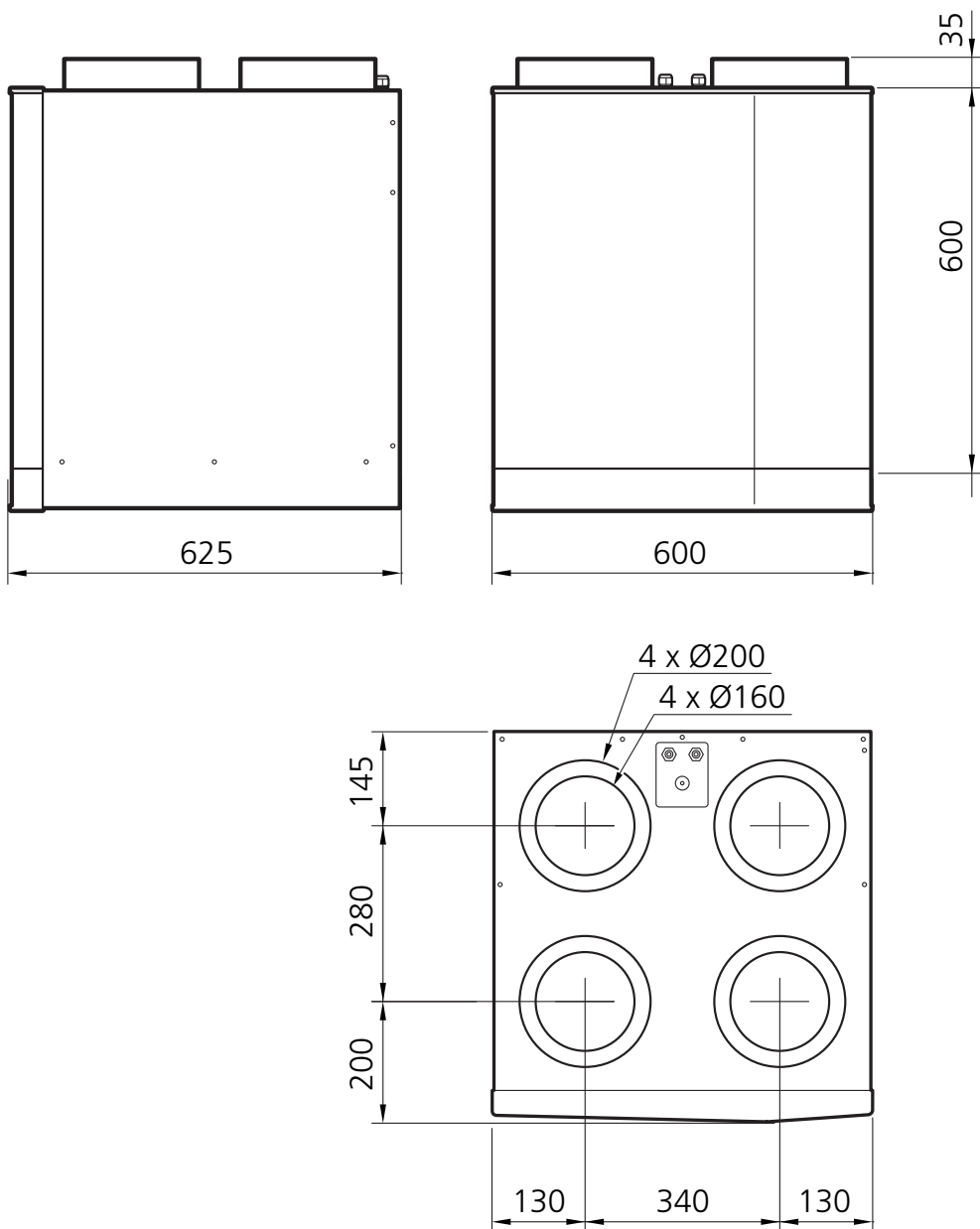
*Korkeus 385-635 mm*

Tuotenro 067 522

Tuotenro 089 758

# 10 Tekniset tiedot

## Mitat



# Tekniset tiedot

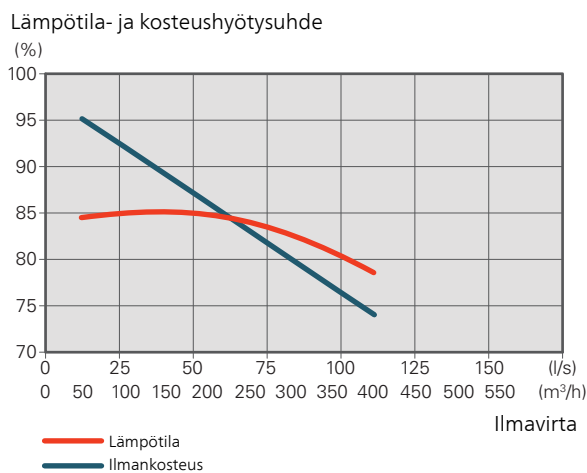
Tyyppi		ERS S40
<b>Sähkötiedot</b>		
Syöttöjännite	V	230 V ~ 50Hz
Varoke	A	10
Suurin käyttöteho puhallin	W	2 x 85
Kotelointiluokka		IP X1B
<b>Ilmanvaihto</b>		
Suodatintyyppi, poistoilmasuodatin		Karkea 65%
Suodatintyyppi, tuloilmasuodatin		ePM1 55%
<b>Äänitasot</b>		
Äänitehotaso ( $L_{w(A)}$ ) <sup>1</sup>	dB(A)	41
Äänenpainetaso ( $L_{p(A)}$ ) kun 1 m <sup>2</sup>	dB (A)	40
<b>Putkiliitännät</b>		
Ilmanvaihtokanava Ø	mm	160
<b>Mitat ja painot</b>		
Hyötysuhdeluokka <sup>3</sup>		A
Pituus, syöttökaapeli	m	2,4
Pituus, ohjauskaapeli	m	2,4
Leveys	mm	600
Korkeus	mm	600
Syvyys	mm	620
Paino	kg	45
Tuotenro		066 166
LVI-nro		879 94 11

1 270 m<sup>3</sup>/h (75 l/s) 50 Pa

2 260 m<sup>3</sup>/h (72 l/s) 50 Pa

3 Hyötysuhdeluokka-asteikko: A+ päällä G.

Lämpötila- ja kosteushyötysuhde EN 13141-7 mukaan

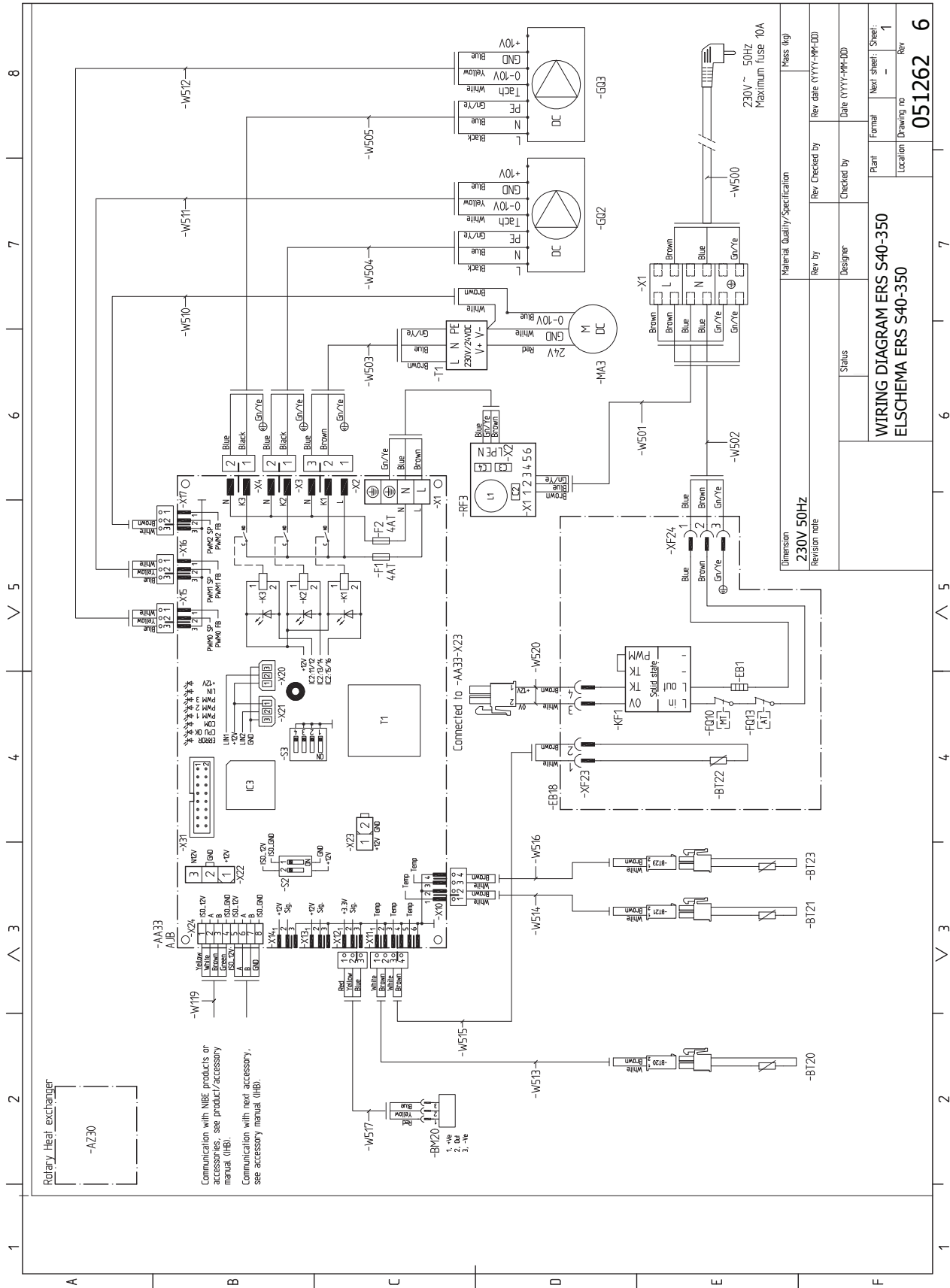


RPM: 25 ulkoilma: 7 °C RH <80% Poistoilma: 20 °C RH <38%

# Energiamerkintä

Valmistaja		NIBE
Malli		ERS S40-350
Laitekohtainen energiankulutus (SEC)	kWh/(m <sup>2</sup> vuosi)	Keskimääräinen: -38,3 Kylmä: -75,3 Lämmin: -14,4
Hyötysuhdeluokka		<b>A</b>
Ilmoitettu tyyppi		RVU, kaksisuuntainen
Puhaltimen ohjauksen tyyppi		Portaaton pyörimisnopeuden säätö
Lämmön talteenottojärjestelmän tyyppi		Regeneratiivinen
LTO-järjestelmän terminen hyötysuhde		83
Maksimi-ilmavirta	m <sup>3</sup> /h	386
Puhaltimen ottoteho maksimi-ilmavirralla	W	161
Äänentehotaso (LWA)	dB	41
Referenssivirtaus	m <sup>3</sup> /s	0,075
Referenssipaine-ero	Pa	50
Ilmoitettu ottoteho (SPI)	W/m <sup>3</sup> /h	0,252
Ohjauskerroin ja ohjaustyyppi		Paikallinen tarveohjaus (0,85)
Ilmoitetut suurimmat ulkoiset vuototekijät	%	Sisäinen: 2,8 Ulkoinen: 0,38
Tietoa suodatinvaroituksesta		Katso käyttöohje.
Tietoa julkisivun tulo-/poistoilmasäleiköstä		Katso kohta Yleiset ilmanvaihtoliitännät sivulla 14.
Tietoa purkamisesta ja asennuksesta		Katso kohta Kierrätys sivulla 5. Tämän asentajan käsikirjan voi myös ladata osoitteesta nibe.fi.
Vuotuinen sähkönkulutus	kWh/vuosi	Keskimääräinen: 273 Kylmä: 810 Lämmin: 228
Vuotuiset säästöt lämmityksestä, kWh primäärienergiaa vuodessa	kWh prim/vuosi	Keskimääräinen: 4 440 Kylmä: 8 686 Lämmin: 2 008

# SÄHKÖKYTKENTÄKAAVIO



# Asiahakemisto

## A

Aloitusopas, 19  
Asennus, 11  
Asennusten tarkastus, 6  
Asennustila, 11

## E

Energiamerkintä, 26

## F

FTX-koneen rakenne, 12  
Fyysinen konfiguraatio  
Oikeakätinen, 8  
Vasenkätinen, 8

## H

Häiriöt, 22  
Vianetsintä, 22

## I

Ilmanvaihdon säätö, 14  
Ilmanvaihtoliitännät, 14  
Ilmanvaihdon säätö, 14  
Ilmanvaihtovirta, 14  
Mitat ja ilmanvaihtoliitännät, 15  
Yleiset ilmanvaihtoliitännät, 14  
Ilmanvaihtovirta, 14

## K

Kierrätys, 5  
Kuljetus ja säilytys, 7  
Käynnistys ja säädöt, 18  
Valmistelut, 18  
Käynnistys ja tarkastukset  
Ilmanvaihdon säätö, 18

## L

Liesituuletinkanava, 14  
Lisävarusteet, 23  
Luukkujen irrotus, 7

## M

Merkintä, 4  
Mitat ja ilmanvaihtoliitännät, 15  
Mukana toimitetut komponentit, 7

## O

Ohjelman asetukset, 19  
Oikeakätinen, 8

## P

Poistoilmamoduulin rakenne  
Komponenttiluettelo, 13  
Putki- ja ilmanvaihtoliitännät  
Liesituuletinkanava, 14

## S

Sarjanumero, 4  
Symbolit, 4  
Sähkökytkentäkaavio, 27  
Sähköliitäntä, 16  
Dip-kytkin, 17  
Liitäntä päätuotteeseen, 16

## T

Tekniset tiedot  
Sähkökytkentäkaavio, 27  
Toimitus ja käsittely, 7  
Asennus, 11  
Fyysinen konfiguraatio  
Oikeakätinen, 8  
Vasenkätinen, 8  
Kuljetus ja säilytys, 7  
Luukkujen irrotus, 7  
Mukana toimitetut komponentit, 7  
Turvallisuusohjeita  
Asennusten tarkastus, 6  
Symbolit, 4  
Turvallisuustiedot  
Merkintä, 4  
Tärkeitä tietoja  
Kierrätys, 5  
Tärkeää, 4

## V

Valikkojärjestelmä, 19  
Vasenkätinen, 8  
Vianetsintä, 22

## Y

Yleiset ilmanvaihtoliitännät, 14





# Yhteystiedot

## AUSTRIA

KNV Energietechnik GmbH  
Gahberggasse 11, 4861 Schörfling  
Tel: +43 (0)7662 8963-0  
mail@knv.at  
knv.at

## CZECH REPUBLIC

Družstevní závody Dražice - strojírna  
s.r.o.  
Dražice 69, 29471 Benátky n. Jiz.  
Tel: +420 326 373 801  
nibe@nibe.cz  
nibe.cz

## DENMARK

Vølund Varmeteknik A/S  
Industrivej Nord 7B, 7400 Herning  
Tel: +45 97 17 20 33  
info@volundvt.dk  
volundvt.dk

## FINLAND

NIBE Energy Systems Oy  
Juurakkotie 3, 01510 Vantaa  
Tel: +358 (0)9 274 6970  
info@nibe.fi  
nibe.fi

## FRANCE

NIBE Energy Systems France SAS  
Zone industrielle RD 28  
Rue du Pou du Ciel, 01600 Reyrieux  
Tél: 04 74 00 92 92  
info@nibe.fr  
nibe.fr

## GERMANY

NIBE Systemtechnik GmbH  
Am Reiherpfahl 3, 29223 Celle  
Tel: +49 (0)5141 75 46 -0  
info@nibe.de  
nibe.de

## GREAT BRITAIN

NIBE Energy Systems Ltd  
3C Broom Business Park,  
Bridge Way, S41 9QG Chesterfield  
Tel: +44 (0)845 095 1200  
info@nibe.co.uk  
nibe.co.uk

## NETHERLANDS

NIBE Energietechnik B.V.  
Energieweg 31, 4906 CG Oosterhout  
Tel: +31 (0)168 47 77 22  
info@nibenl.nl  
nibenl.nl

## NORWAY

ABK-Qviller AS  
Brobekkveien 80, 0582 Oslo  
Tel: (+47) 23 17 05 20  
post@abkqviller.no  
nibe.no

## POLAND

NIBE-BIAWAR Sp. z o.o.  
Al. Jana Pawła II 57, 15-703 Białystok  
Tel: +48 (0)85 66 28 490  
biawar.com.pl

## RUSSIA

EVAN  
bld. 8, Yuliusa Fuchika str.  
603024 Nizhny Novgorod  
Tel: +7 831 419 57 06  
kuzmin@evan.ru  
nibe-evan.ru

## SWEDEN

NIBE Energy Systems  
Box 14  
Hannabadsvägen 5, 285 21 Markaryd  
Tel: +46 (0)433-27 3000  
info@nibe.se  
nibe.se

## SWITZERLAND

NIBE Wärmetechnik c/o ait Schweiz  
AG  
Industriepark, CH-6246 Altishofen  
Tel. +41 (0)58 252 21 00  
info@nibe.ch  
nibe.ch

Ellei maatasi ole tässä luettelossa, ota yhteys NIBE:een tai lue lisätietoja osoitteesta nibe.eu.

Tämä esite on NIBE Energy Systemsin julkaisu. Kaikki tuotekuvat ja tiedot perustuvat julkaisun hyväksymishetkellä voimassa olleisiin tietoihin.

NIBE Energy Systems ei vastaa tämän esitteen mahdollisista asia- tai painovirheistä.

