

# VALLOX

**Malli**  
Vallox 096 MV  
Vallox 110 MV  
Vallox 145 MV

**Dokumentti**  
D5325

**Voimassa alkaen**  
15.10.2021

**Tyyppi**  
A3722  
A3702  
A3712-1

**Päivitetty**  
10.05.2023

**MyVALLOX**  
096 MV

**MyVALLOX**  
110 MV

**MyVALLOX**  
145 MV

Ohje

---



Ilmanvaihtokoneet

<b>JOHDANTO</b> .....	<b>2</b>	<b>TEKNISET TIEDOT</b> .....	<b>19</b>
Turvallisuus .....	3	Sisäinen sähkökytkentä .....	22
Asennus .....	3	Vallox 096 MV .....	22
Takuu .....	3	Vallox 110 MV ja Vallox 145 MV .....	23
Käyttötarkoitus .....	3	Ulkoinen sähkökytkentä .....	24
Ilmanvaihtokoneen poistaminen käytöstä .....	3	Ulkoinen sähkökytkentä MLV kanavapatterin ohjaukseen .....	25
Ohjeessa käytettävät turvallisuusmerkit .....	4	Kanavapatterin toiminta .....	26
Mallien väliset erot .....	4	Kanavapatterin toimintakaavio .....	27
Asennusvaihtoehdot .....	4	Ulkoilmakanavassa .....	27
Järjestelmäkuvaus .....	4	Tuloilmakanavassa .....	27
Ilmanvaihtokoneen ohjaaminen .....	5	Räjätyskuva ja osaluettelo .....	28
Ilmanvaihtokoneen ohjausvaihtoehdot .....	5	Vallox 096 MV .....	28
Suodatinmuistutin .....	5	Vallox 110 MV .....	29
Ilmanvaihtokoneen käyttöönotto ilman MyVallox -ohjainta .....	5	Vallox 145 MV .....	30
Ilmanvaihtokoneen yhdistäminen pilvipalveluun .....	5	Vaatimuksenmukaisuustodistukset .....	31
Pääosat .....	6		
Vallox 096 MV, Vallox 110 MV ja Vallox 145 MV .....	6		
<b>ASENNUS</b> .....	<b>7</b>		
<b>Vallox 096 MV, Vallox 110 MV ja Vallox 145 MV</b> .....	<b>7</b>		
Asennus seinälle .....	7		
Asennus kattoon .....	7		
Kattoasennuslevyn kiinnittäminen .....	7		
Ilmanvaihtokoneen asennus kattoasennuslevyyn .....	8		
Yläpohjan läpivientilevy .....	8		
<b>Vallox 145 MV</b> .....	<b>9</b>		
Asennus jalustalle .....	9		
Ilmanvaihtokoneen ilmavirtojen mittaaminen ja säätäminen .....	9		
Kondenssiveden poisto .....	10		
Vallox Silent Klick -vesilukon mitoituskuvat ja asennuksen vaatima tila .....	10		
Vallox Silent Klick -vesilukon vaihtoehtoisen asennustavan (kulmayhde) vaatima tila .....	10		
<b>Vallox 096 MV, Vallox 110 MV ja Vallox 145 MV</b> .....	<b>10</b>		
Mitat ja kanavalähdöt .....	11		
Vallox 096 MV .....	11		
Vallox 110 MV .....	12		
Vallox 145 MV .....	13		
<b>HUOLTO</b> .....	<b>14</b>		
Ennen huoltotöiden aloittamista .....	14		
Suodattimien vaihtaminen .....	14		
Lämmöntalteenottokennon puhdistaminen .....	15		
Kondenssivesi .....	15		
Puhaltimien puhdistaminen .....	16		
Tuloilmapuhaltimen puhdistaminen .....	16		
Poistoilmapuhaltimen puhdistaminen .....	18		

**HUOMAA**

Voit rekisteröidä Vallox MV -ilmanvaihtokoneesi MyVallox Cloud -pilvipalveluun ja kirjautua MyVallox Cloud -tilillesi osoitteessa [www.myvallox.com](http://www.myvallox.com).

## TURVALLISUUS

Koneen turvallinen ja asianmukainen käsittely edellyttää, että tunnet perusturvallisuusmääräykset ja ilmanvaihtojärjestelmän käyttötarkoituksen. Lue tämä käyttöohje, ennen kuin käytät ilmanvaihtokonetta. Säilytä ohje myöhempää käyttöä varten. Mikäli kadotat ohjeen, voit ladata sen nettisivuiltamme.

Tämä käyttöohje sisältää kaikki järjestelmän turvallisen käytön kannalta tärkeät tiedot. Kaikkien ilmanvaihtojärjestelmää käyttävien ja ylläpitävien henkilöiden on noudatettava tätä käyttöohjetta. Lisäksi tulee huomioida paikalliset onnettomuuksien ehkäisyä koskevat määräykset.

## Asennus

Asennuksen ja käyttöönoton saa suorittaa vain pätevä asiantuntija. Sähköasennukset ja liitännät saa suorittaa vain sähköasentaja paikallisten määräysten mukaisesti.

## TAKUU

Takuu ja vastuu eivät ole voimassa, jos vahingot aiheutuvat seuraavista syistä:

- Ilmanvaihtojärjestelmän tai ohjausyksikön epätarkoituksenmukainen käyttö
- Virheellinen tai määräysten vastainen asennus, käyttöönotto tai käyttö
- Kuljetusta, asennusta, käyttöä tai huoltoa koskevien ohjeiden laiminlyönti
- Rakenteelliset tai sähköiset muutokset tai ohjelmistoon tehdyt muutokset

## KÄYTTÖTARKOITUS

Kaikkien Vallox-ilmanvaihtokoneiden tarkoitus on huolehtia tarpeenmukaisesta ja jatkuvasta ilmanvaihdosta siten, että ihmiset ja rakenteet pysyvät terveinä.



### TÄRKEÄÄ

Jotta sisäilma pysyisi terveellisenä ja myös asunnon rakenteiden kannalta hyvänä, ilmanvaihdon on toimittava jatkuvasti. Ilmanvaihto kannattaa pitää päällä myös pidempien lomien aikana. Näin sisäilma pysyy raikkaana eikä sen mahdollinen kosteus pääse tiivistymään ilmanvaihtokanavistoon ja rakenteisiin. Samalla myös kosteusvaurioiden riski pienenee.

## ILMANVAIHTOKONEEN POISTAMINEN KÄYTÖSTÄ

Älä hävitä sähkölaitetta talousjätteen mukana. Seuraa paikallisia lakeja ja määräyksiä tuotteen turvallisesta ja ympäristöystävällisestä hävittämisestä.



### HUOMAA

Tarvittaessa löydät lisätietoa osoitteesta [www.vallox.com](http://www.vallox.com)

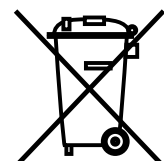


### VAROITUS

Konetta ei ole tarkoitettu lasten (alle 8 v.) tai sellaisten henkilöiden käyttöön, joiden aistit, fyysiset ominaisuudet, henkiset ominaisuudet tai tiedon ja kokemuksen puute rajoittavat koneen turvallista käyttöä.

Nämä henkilöt voivat käyttää konetta turvallisuudesta vastaavan henkilön valvonnassa tai ohjeiden mukaisesti.

Lapsia on valvottava, etteivät he leiki laitteella.



## OHJEESSA KÄYTETTÄVÄT TURVALLISUUSMERKIT



### VAARA

Ilmaisee vaaratekijää, joka johtaa kuolemaan tai vakavaan vammaan, ellei vaaraa vältetä.



### VAROITUS

Ilmaisee vaaratekijää, joka voi johtaa kuolemaan tai vakavaan vammaan, ellei vaaraa vältetä.



### HUOMIO

Ilmaisee vaaratekijää, joka voi johtaa vähäiseen tai kohtalaiseen vammaan, ellei vaaraa vältetä.



### TÄRKEÄÄ

Ilmaisee vaaratekijää, joka voi johtaa omaisuuden vahingoittumiseen tai tietojen katoamiseen, ellei vaaraa vältetä.



### HUOMAA

Ilmaisee erityisen tärkeää tietoa tuotteesta.



### VIHJE

Antaa lisätietoa tuotteen käyttämisestä ja hyödyistä.

## MALLIEN VÄLISET EROT

- Teho
- Koko ja paino
- Mallissa Vallox 096 MV ei ole lisälämmitintä. Malleissa Vallox 110 MV ja Vallox 145 MV on lisälämmitin.
- Mallin Vallox 096 MV lämmöntalteenottokennon alaosassa on tiivistenauha. Muissa malleissa lämmöntalteenottokennon alaosassa on erillinen tiivistekappale.



### HUOMAA

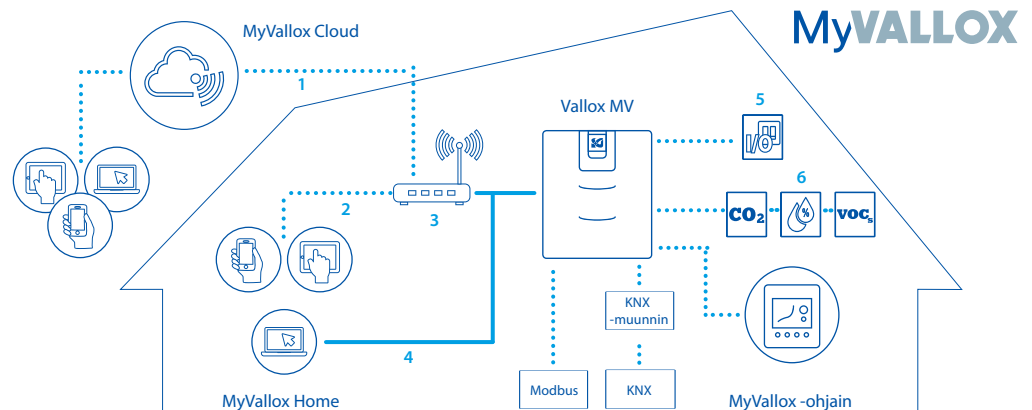
Vakiovarustelu ja saatavana olevat lisävarusteet vaihtelevat maittain.

## ASENNUSVAIHTOEHDOT

- Mallit Vallox 096 MV ja Vallox 110 MV voidaan asentaa joko seinälle tai kattoon kattoasennuslevyn (lisävaruste) avulla.
- Malli Vallox 145 MV voidaan asentaa joko seinälle tai lattialle lattiatelineen (lisävaruste) avulla.
- Malli Vallox 245 MV asennetaan aina lattialle lattiatelineen avulla.

## JÄRJESTELMÄKUVAUS

1. Internet
2. WLAN
3. Reititin
4. WLAN/LAN
5. Lisäkatkaisija
6. Anturit



## ILMANVAIHTOKONEEN OHJAAMINEN

### Ilmanvaihtokoneen ohjausvaihtoehdot

Voit ohjata Vallox-ilmanvaihtokoneen toimintaa seuraavilla tavoilla:

- Rakennukseen asennetun MyVallox -ohjaimen kautta.
- MyVallox Home -lähiverkkoyhteyden ja MyVallox Home/Cloud -käyttöliittymän kautta.
- MyVallox Cloud -pilvipalvelun ja MyVallox Home/Cloud -käyttöliittymän kautta.
- Kaukovalvonnan tai kiinteistöautomaation jännite- tai Modbus-viesteillä.

Sisäänrakennetun kosteus- ja hiilidioksidianturin lisäksi tarvittavaa ilmanvaihtoa voidaan säätää automaattisesti myös lisävarusteina saatavien hiilidioksidi-, kosteus- tai Voc-anturin (ilmanlaatuanturi) avulla. Tällöin ilmanvaihto säilyy optimaalisena asunnon ollessa tyhjiilläänkin. Viikkokello-toiminnolla voit luoda juuri omaan elämänyrtyksi sopivan ilmanvaihto-ohjelman.

### Suodatinmuistutin

Kone muistuttaa suodattimien vaihdosta MyVallox -ohjaimella, MyVallox Home/Cloud -käyttöliittymässä sekä releen tilaa vaihtamalla, mikäli koneeseen on johdotettu merkkivalo releen liittämiin.

Suodatinmuistutin on kuitattavissa:

- **MyVallox -ohjaimesta.**
- **MyVallox Home/Cloud -käyttöliittymästä.**
- **Vallox Delico PTD EC ja Vallox Capto PTC EC -säädinkuvuilla** — Lämpä kiinni, sitten auki-kiinni-auki-kiinni. Painallus alle sekunnin välein.

### Ilmanvaihtokoneen käyttöönotto ilman MyVallox -ohjainta

Ilmanvaihtokoneen voi ottaa käyttöön myös ilman MyVallox -ohjainta. Ohjeet löytyvät osoitteesta <https://vallox.techmanuals.info/ValloxMV/FIN/help/webhelp>

Tutustu ohjeeseen kohdassa Ilmanvaihtokoneen yhdistäminen tietokoneeseen.

### Ilmanvaihtokoneen yhdistäminen pilvipalveluun

Ilmanvaihtokoneen voi yhdistää MyVallox Cloud -pilvipalveluun. Pilvipalvelun avulla voit säätää ilmanvaihtoa esimerkiksi älypuhelimien tai tabletin avulla myös etänä. Lisäksi koneen ohjelmistot päivittyvät automaattisesti pilvipalvelun kautta. Pilvipalveluun liittyminen tapahtuu yhdistämällä ilmanvaihtokone LAN:in kautta Internetiin ja rekisteröimällä kone pilvipalveluun. Samalla luot itsellesi MyVallox Cloud-tilin. Tutustu palveluun tarkemmin osoitteessa [www.myvallox.com](http://www.myvallox.com).



**HUOMAA**  
MyVallox Cloud/ Home -ohjeet löytyvät osoitteesta [vallox.techmanuals.info/ValloxMV/FIN/help/webhelp](https://vallox.techmanuals.info/ValloxMV/FIN/help/webhelp)



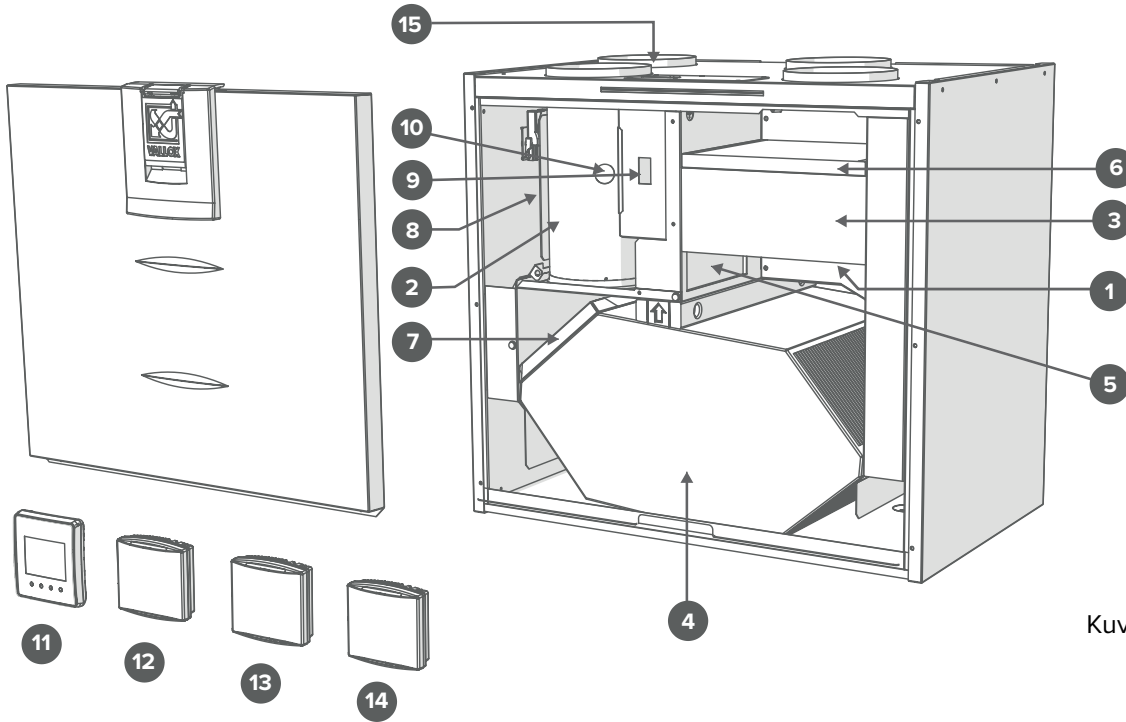
**TÄRKEÄÄ**  
Pitkäaikainen ylipaine voi vahingoittaa talon rakenteita.



**TÄRKEÄÄ**  
Huoneistokohtaisella ilmanvaihtokoneella varustetuissa asunnoissa asukkaalla on mahdollisuus vaikuttaa ilmanvaihdon tehoon. Ilmanvaihtoa ohjataan kulloisenkin tarpeen mukaan esim. liesikuvulta, ilmanvaihtokoneen ohjaimelta tai erillisestä ohjauskeskuksesta. Jotta sisäilma pysyisi terveellisenä ja myös asunnon rakenteiden kannalta hyvänä, **ilmanvaihdon on toimittava jatkuvasti.** Ilmanvaihto kannattaa pitää päällä myös pidempien lomien aikana. Näin sisäilma pysyy raikkaana eikä sen mahdollinen kosteus pääse tiivistymään ilmanvaihtokanavistoon ja rakenteisiin. Samalla myös kosteusvaurioiden riski pienenee.

## PÄÄOSAT

Vallox 096 MV, Vallox 110 MV ja Vallox 145 MV



Kuvassa R-malli

- |  |  |
|--|--|
|  Poistoilmapuhallin (suojakannen takana) ..... 1        |  Turvakytkin ..... 9                          |
|  Tuloilmapuhallin (suojakannen takana) ..... 2          |  Sisäinen kosteusanturi ..... 10              |
|  Tuloilman hienosuodatin ..... 3                        |  Sisäinen hiilidioksidianturi ..... 10        |
|  Lämmöntalteenottokenno ..... 4                         |  Ohjain ..... 11                              |
|  LTO-kennon ohitusläppä ..... 5                         |  Kosteusanturi (Lisävaruste) ..... 12         |
|  Tuloilman karkeasuodatin ..... 6                       |  Hiilidioksidianturi (Lisävaruste) ..... 13   |
|  Poistoilman karkeasuodatin ..... 7                     |  VOC-anturi (Lisävaruste) ..... 14            |
|  Jälkilämmitysvastus (poistoilmakanavan takana) ..... 8 |  Sähköjohtojen kattoläpivientiholkki ..... 15 |

## ASENNUS SEINÄLLE



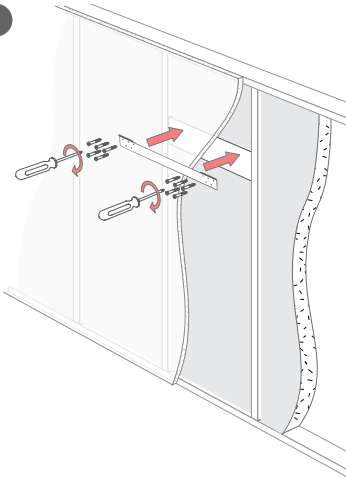
### HUOMAA

Vältä asennusta kaikupohjaiseen, onttoon väliseinään tai makuuhuoneen seinään, tai estä äänen johtuminen

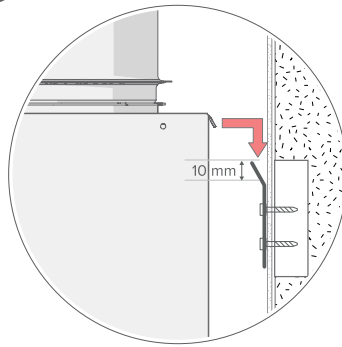
Koneen katon vähimmäisetäisyys valmiiseen kattopintaan on 30 mm. Huomaa, että kone nousee seinäkiinnikkeelle asennettaessa 10 mm lopullista korkeutta ylemmäksi.

Asenna ilmanvaihtokone seinälle kiinnityslevyllä (saatavissa lisävarusteena) alla olevien kuvien mukaan. Varmista, että kone on asennuksen jälkeen vaakasuorassa.

1



2



### HUOMAA

Varaa asentaessa koneen eteen riittävästi tilaa, jotta huolto on mahdollista.

Asenna ilmanvaihtokone paikkaan, jossa lämpötila ei laske alle + 10 °C

Vallox 096 MV:  
Huoltotila koneen edessä on vähintään 400 mm.

Vallox 110 MV:  
Huoltotila koneen edessä on vähintään 450 mm.

Vallox 145 MV:  
Huoltotila koneen edessä on vähintään 550 mm.

## ASENNUS KATTOON

Malleihin Vallox 096 MV ja Vallox 110 MV on saatavissa lisävarusteena kattoasennuslevy. Kiinnitä kattoasennuslevy seuraavasti:

- Kattotuoleihin tai muuhun runkorakenteeseen M8-kierretangoilla siten, että ne kestävät koneen painon.
- Varmista asennuslevyn vaakasuoruus, sillä asennuslevy määrää koneen asennon.
- Kattoasennuslevyn valkoisen peitelistan yläreunan voi asentaa kattoon vasten. Kattoasennuslevyn voi myös upottaa, jolloin katto voi olla 20 mm alempana kuin valkoisen peitelistan yläreuna.

Eristä kanavat kondenssivedeltä myös koneen ja kattoasennuslevyn välistä.

### Kattoasennuslevyn kiinnittäminen

1. Kiinnitä kierretangot kattotuoleihin tai muuhun runkorakenteeseen ja kierrä niihin mutterit.
2. Nosta kattoasennuslevy paikoilleen.
3. Työnnä vaimenninkumi ja aluslaatta kunkin kierretangon levyn kuppien pohjaan asti (Vallox 096 MV).
4. Kierrä muttereita niin, että kattoasennuslevy on suorassa.
5. Lyhennä kierretankojen alapää siten, että ne ovat enintään 10 mm:n etäisyydellä kattoasennuslevyn alapinnasta.



### HUOMIO

Kone on erittäin painava. Älä suorita tätä toimenpidettä yksin.

## Ilmanvaihtokoneen asennus kattoasennuslevyyn

1. Asenna kattoasennuslevy vaakasuoraan M8-kierretankojen avulla.



### HUOMAA

Kierretangon pää saa tulla korkeintaan 5 mm kiinnitysmutterin alapuolelle. Älä kiristä kattoasennuslevyä liian tiukkaan kattoon vasten. Tarkista vetämällä käyttövivuista (A), että liukukiskot liikkuvat ja palautuvat alkuperäiseen asentoon. Kattoasennuslevyn valkoisen peitelistan yläreunan voi asentaa kattoon vasten. Kattoasennuslevyn voi myös upottaa, jolloin katto voi olla 20 mm alempana kuin valkoisen peitelistan yläreuna.

2. 096 - Asenna eristerenkaat ilmanvaihtokoneen lähtökauluksiin.
- 110 - Tarkista, että eristerenkaat ovat lähtökauluksissa kattoasennuslevyn alapuolella.
3. Irrota ovi ennen kuin asennat ilmanvaihtokoneen kattoasennuslevyyn.
4. Nosta ilmanvaihtokone lähelle kattoasennuslevyä ja vie johdot sekä kytkentäkotelon kattoasennuslevyssä olevasta aukosta katon yläpuolelle.



### HUOMAA

Muista tehdä valmiiseen kattoon huoltoluukku, jotta johtoihin ja kytkentäkoteloon päästään käsiksi. Huoltoluukun etäisyys kattoasennuslevystä on n. 500 mm.

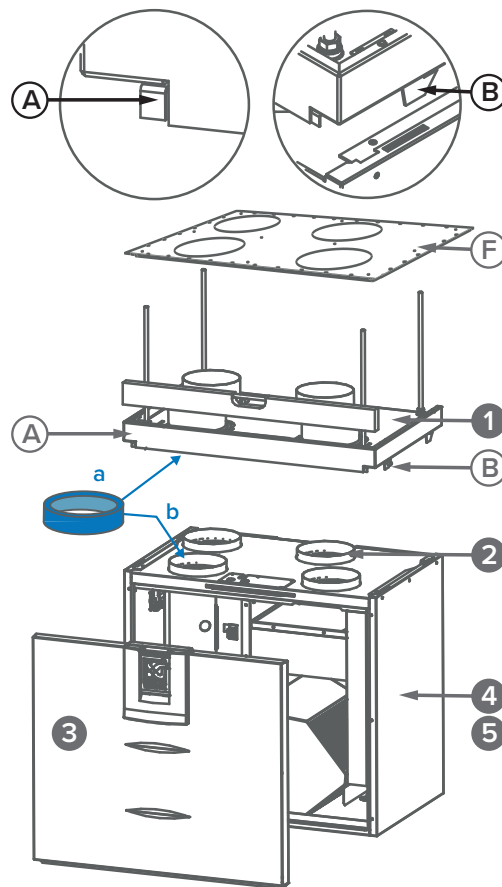
Vaihtoehtoisesti johdot voidaan viedä kattoasennuslevyn ja ilmanvaihtokoneen välistä takaseinälle. Kun ilmanvaihtokone nostetaan kattoasennuslevyä vasten, kone lukkiutuu. Tarvittaessa ohjaa kattoasennuslevyssä olevat kiinnityskoukut (B) ilmanvaihtokoneen sivulevyissä oleviin uriin. Kattoasennuslevyn etureunan alakulmissa on lukituksen käyttövivut (A). Kun vivut ovat palautuneet samalle tasolle kuin kattoasennuslevyn valkoinen peitelista, kone on lukkiutunut kattoasennuslevyyn.

5. Kone voidaan tarvittaessa irrottaa kattoasennuslevystä. Irrota koneen ovi, nosta konetta hieman ylöspäin ja vedä yhtä aikaa molemmista kattoasennuslevyn käyttövivuista (A), jolloin kone irtaantuu kattoasennuslevystä.

## Yläpohjan läpivientilevy

Yläpohjan läpivientilevy (F) on lisävaruste. Eristettyä yläpohjan läpivientilevyä käytettäessä on varmistettava höyrösulun tiiveys.

Yläpohjan läpivientilevyn minimietäisyys takaseinään on 5 mm. Yläpohjan läpivientilevyn minimietäisyys sivuseiniin on 15 mm.



### HUOMAA

Asenna ilmanvaihtokone paikkaan, jossa lämpötila ei laske alle +10 °C.



### VIHJE

Voit irrottaa koneen kattoasennuslevystä vetämällä jousikuormitettua listaa (tarkemmat tiedot kattoasennuslevyn mukana).

## ASENNUS JALUSTALLE

**HUOMAA**  
Vallox 145 MV asennetaan aina jalustan päälle lattialle tai seinäkiinnityslevyllä seinään.

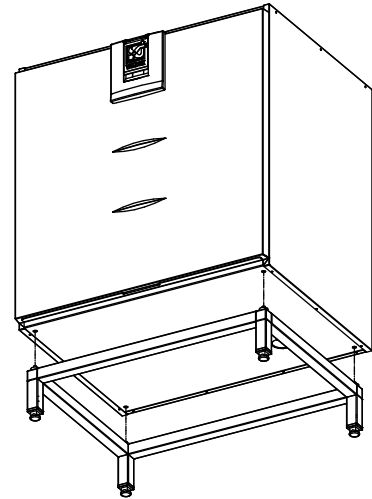
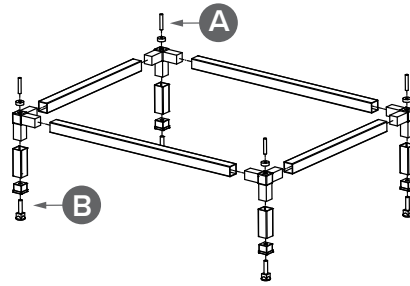
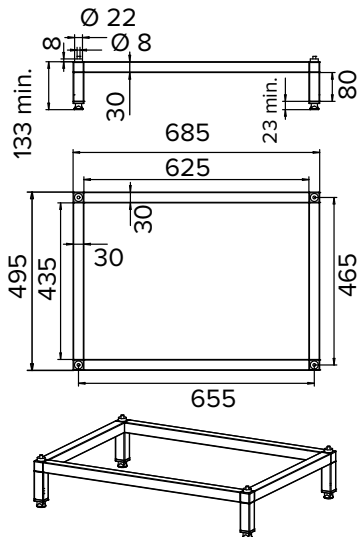
Jalusta on lisävaruste. Aseta jalusta suoraan säätöjalkoja säätämällä. Poista muovitulpat koneen pohjasta (4kpl). Aseta kone jalustan päälle niin, että jalustan tapit menevät koneen pohjassa oleviin reikiin. Asenna ilmanvaihtokone seinälle kiinnityslevyllä viereisen kuvan mukaan. Varmista, että kone on asennuksen jälkeen vaakasuorassa.



**HUOMAA**  
Asenna ilmanvaihtokone paikkaan, jossa lämpötila ei laske alle +10 °C.

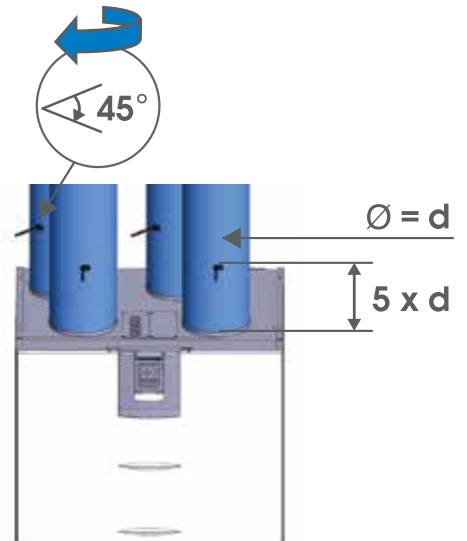
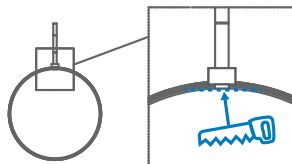
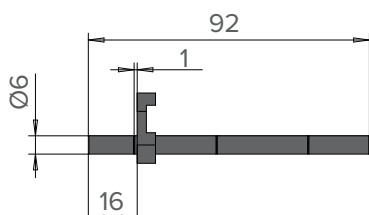
A Kierretankotappi M8 x 35, lyhyempi kierre ylöspäin

B Säätöruuvien kierteen pituus 37 mm.



## ILMANVAIHTOKONEEN ILMAVIRTOJEN MITTAAMINEN JA SÄÄTÄMINEN

Koneen mukana toimitetaan 4 kpl ilmavirran mittayhteitä, jotka voidaan asentaa kanavistoon ilmanvaihdon säätöä helpottamaan.



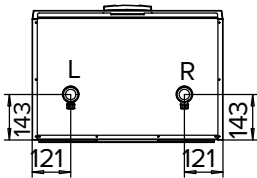
## KONDENSSEDEN POISTO

**HUOMAA**

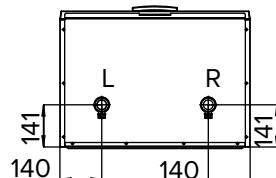
Koneen mukana toimitetaan Vallox Silent Klick -vesilukkopaketti. Katso vesilukon asennusohje paketin mukana tulevasta ohjeesta tai osoitteesta [www.vallox.com](http://www.vallox.com). Vaihtoehtoista vesilukon asennustapaa käytettäessä siirrä tiivisterengas ja lukitusosa seinään asennettavaan putkiliitososaan.

## Vallox Silent Klick -vesilukon mitoituskuvat ja asennuksen vaatima tila

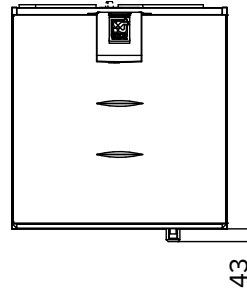
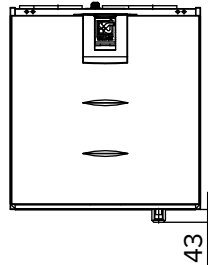
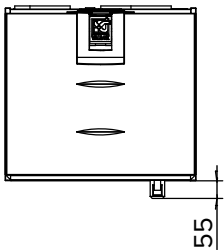
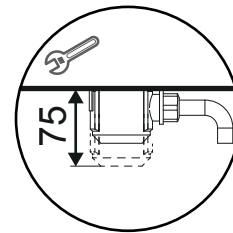
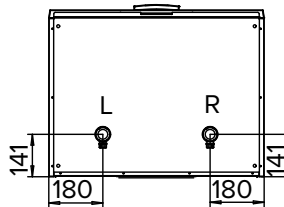
Vallox 096 MV



Vallox 110 MV

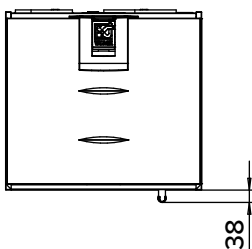


Vallox 145 MV

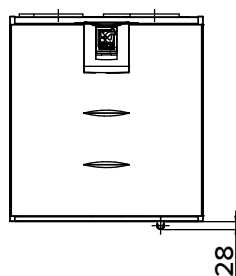


## Vallox Silent Klick -vesilukon vaihtoehtoisen asennustavan (kulmayhde) vaatima tila

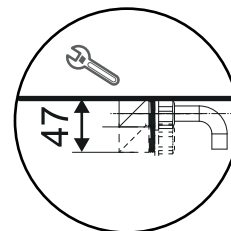
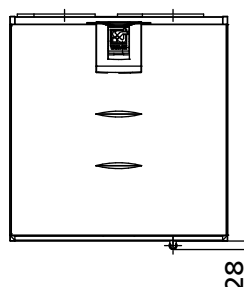
Vallox 096 MV



Vallox 110 MV



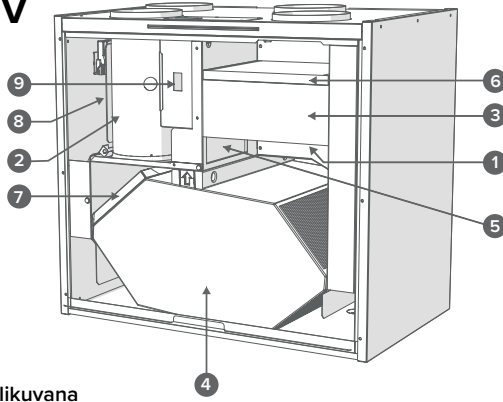
Vallox 145 MV



## MITAT JA KANAVALÄHDÖT

### Vallox 096 MV

#### Pääosat



Kuvassa R-malli.  
L-mallissa osat ovat peilikuvana

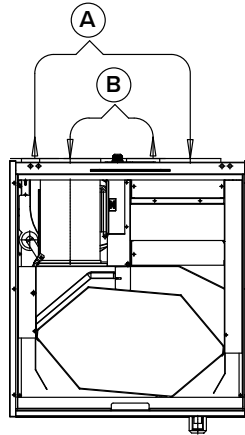
- |   |  |
|---|--|
| 1. Poistoilmapuhallin<br>(suojakannen takana)     | 6. Tuloilman karkeasuodatin                          |
| 2. Tuloilmapuhallin<br>(poistoilmakanavan takana) | 7. Poistoilman karkeasuodatin                        |
| 3. Tuloilman hienosuodatin                        | 8. Jälkilämmitysvastus<br>(poistoilmakanavan takana) |
| 4. Lämmöntalteenottokenno                         | 9. Turvakytkin                                       |
| 5. LTO-kennon ohitusläppä                         |  |

#### Ilmavirran mittauspisteet

A Tuloilma

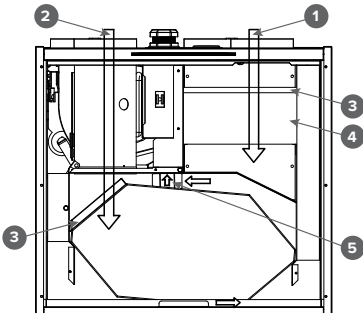
B Poistoilma

Mittauspisteet lähtökaukukun jälkeen. Puhallinkäyrät ilmoittavat kanavistohäviöihin käytettävissä olevan kokonaispaineen.

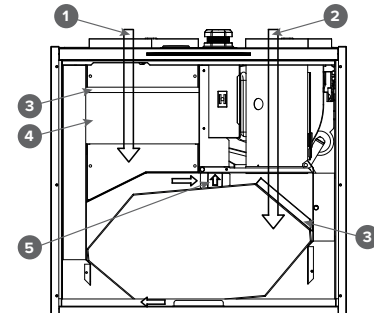


#### LTO-kennon tukien paikat

R-malli



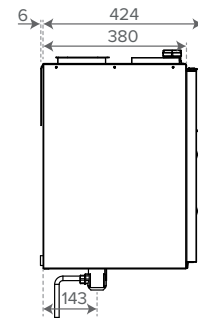
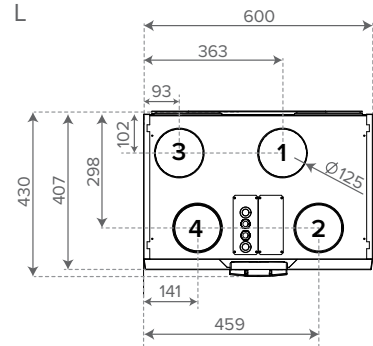
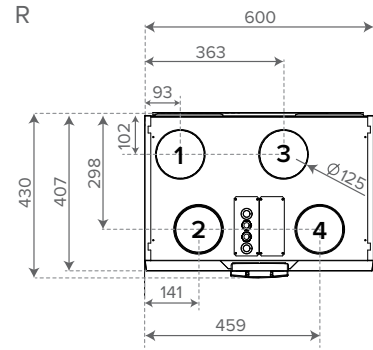
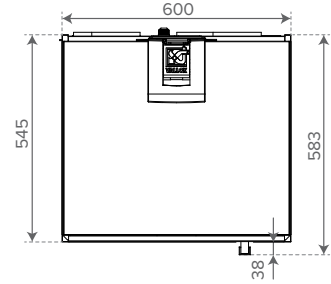
L-malli



- |                   |                   |
|-------------------|-------------------|
| 1. Tuloilma       | 4. Hienosuodatin  |
| 2. Poistoilma     | 5. Kennon ylätuki |
| 3. Karkeasuodatin |                   |

#### Mitat ja kanavalähdöt

##### Mitat



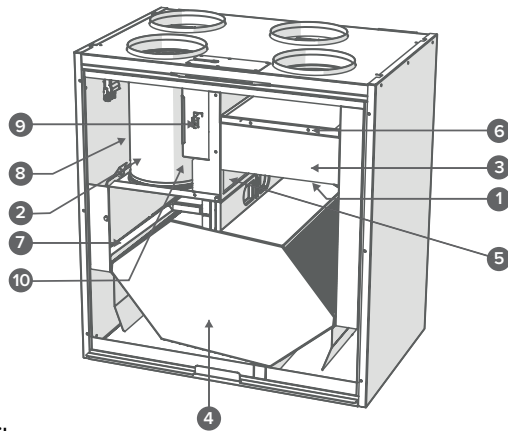
##### Kanavalähdöt

Lähtökaukukun sisähalkaisija  $\varnothing$  125 mm

1. Tuloilma koneesta asuntoon
2. Poistoilma asunnosta koneeseen
3. Jäteilma koneesta ulos
4. Ulkoilma koneeseen

## Vallox 110 MV

### Pääosat



Kuvassa R-malli.

L-mallissa osat ovat peilikuvana

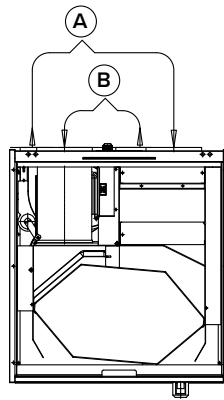
- |   |  |
|---|--|
| 1. Poistoilmapuhallin<br>(suojakannen takana)     | 6. Tuloilman karkeasuodatin                          |
| 2. Tuloilmapuhallin<br>(poistoilmakanavan takana) | 7. Poistoilman karkeasuodatin                        |
| 3. Tuloilman hienosuodatin                        | 8. Jälkilämmitysvastus<br>(poistoilmakanavan takana) |
| 4. Lämmöntalteenottokenno                         | 9. Turvakytin  |
| 5. LTO-kennon ohitusläppä                         | 10. Lisälämmitysvastus<br>(poistoilmakanavan takana) |

### Ilmavirran mittauspisteet

A Tuloilma

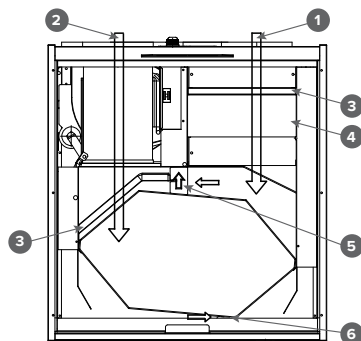
B Poistoilma

Mittauspisteet lähtökauluksen jälkeen. Puhallinkäyrät ilmoittavat kanavistohäviöihin käytettävissä olevan kokonaispaineen.

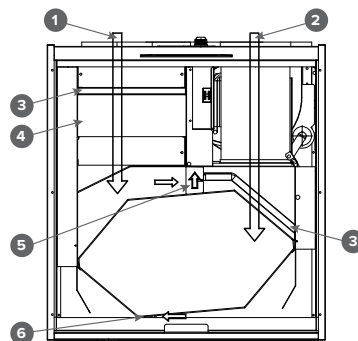


### LTO-kennon tukien paikat

R-malli



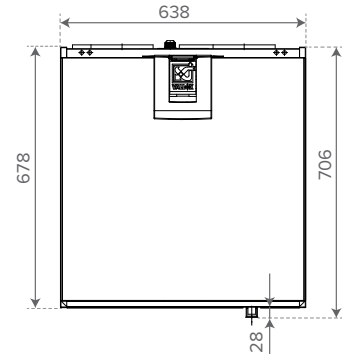
L-malli



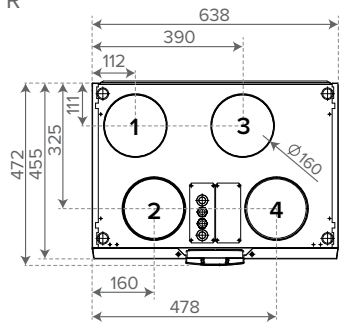
- |                   |                   |
|-------------------|-------------------|
| 1. Tuloilma       | 4. Hienosuodatin  |
| 2. Poistoilma     | 5. Kennon ylätuki |
| 3. Karkeasuodatin | 6. Kennon alatuki |

### Mitat ja kanavalähdöt

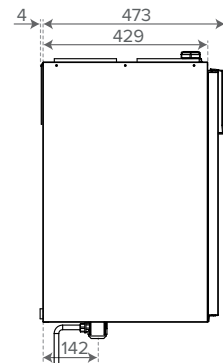
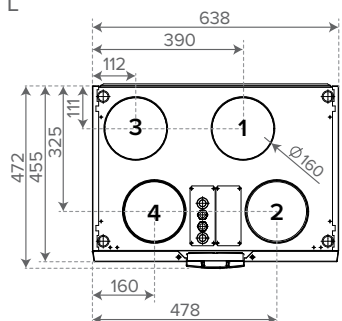
Mitat



R



L



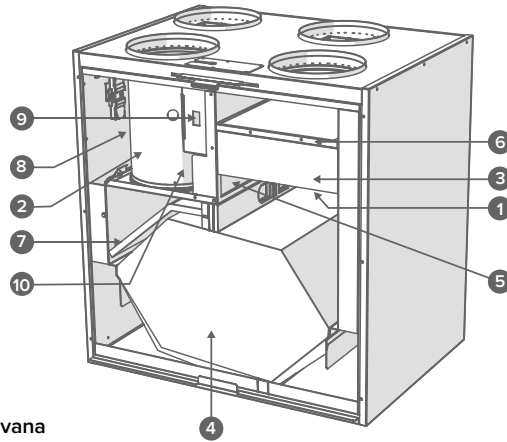
### Kanavalähdöt

Lähtökauluksen sisähalkaisija  $\varnothing$  160 mm

1. Tuloilma koneesta asuntoon
2. Poistoilma asunnosta koneeseen
3. Jäteilma koneesta ulos
4. Ulkoilma koneeseen

## Vallox 145 MV

### Pääosat



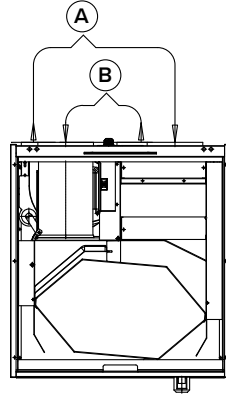
Kuvassa R-malli.  
L-mallissa osat ovat peilikuvana

- |  |   |
|--|---|
| 1. Poistoilmapuhallin (suojakannen takana)     | 6. Tuloilman karkeasuodatin                       |
| 2. Tuloilmapuhallin (poistoilmakanavan takana) | 7. Poistoilman karkeasuodatin                     |
| 3. Tuloilman hienosuodatin                     | 8. Jälkilämmitysvastus (poistoilmakanavan takana) |
| 4. Lämmöntalteenottokenno                      | 9. Turvakytkin                                    |
| 5. LTO-kennon ohitusläppä                      | 10. Lisälämmitysvastus (poistoilmakanavan takana) |

### Ilmavirran mittauspisteet

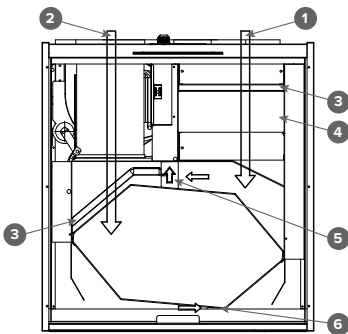
- A Tuloilma  
B Poistoilma

Mittauspisteet lähtökaukuksen jälkeen. Puhallinkäyrät ilmoittavat kanavistohäviöihin käytävissä olevan kokonaispaineen.

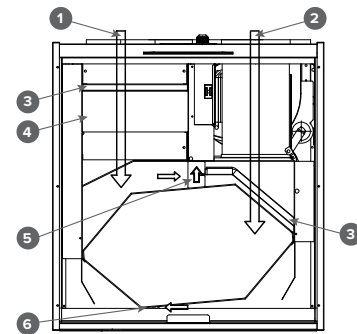


### LTO-kennon tukien paikat

R-malli



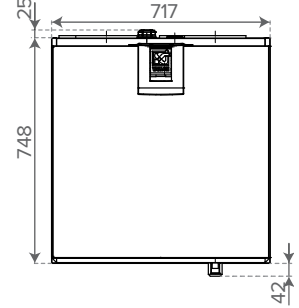
L-malli



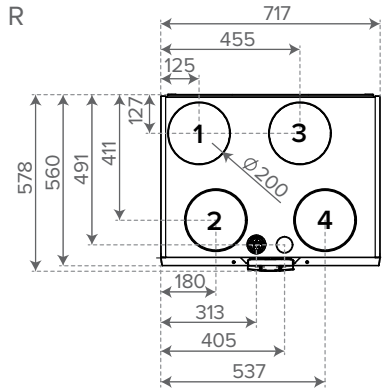
- |                   |                   |
|-------------------|-------------------|
| 1. Tuloilma       | 4. Hienosuodatin  |
| 2. Poistoilma     | 5. Kennon ylätuki |
| 3. Karkeasuodatin | 6. Kennon alatuki |

### Mitat ja kanavalähdöt

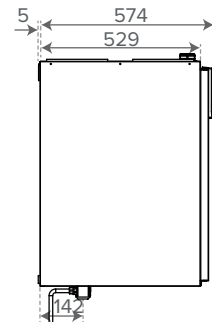
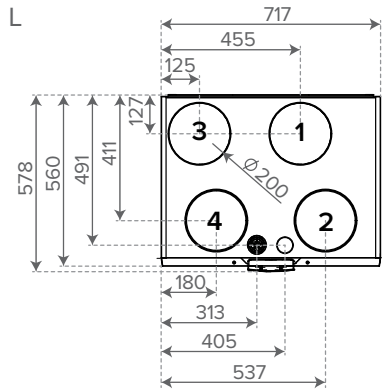
Mitat



R



L



### Kanavalähdöt

Lähtökaukuksen sisähalkaisija Ø 200 mm

1. Tuloilma koneesta asuntoon
2. Poistoilma asunnosta koneeseen
3. Jäteilma koneesta ulos
4. Ulkoilma koneeseen

## ENNEN HUOLTOTÖIDEN ALOITTAMISTA

Kun avaat koneen oven, turvakytkin (S) katkaisee virran.



### VAROITUS

Irrota tästä huolimatta koneen pistotulppa aina ennen koneen huoltotöiden aloittamista.

Koneita on kahta mallia, vasen- (L) ja oikeakätinen (R). Alla olevassa kuvassa on oikeankätinen malli.

## SUODATTIMIEN VAIHTAMINEN

Kun huoltomuistutin hälyttää, tarkasta suodattimien puhtaus ja vaihda ne tarvittaessa.

Vallox-ilmanvaihtokone suodattaa ilmaa kolmella suodattimella:

- Tuloilman karkeasuodatin suodattaa ulkoilmasta hyönteisiä, siitepölyä ja muuta karkeaa pölyä.
- Tuloilman hienosuodatin suodattaa tuloilmasta hienojakoista, silmille näkymätöntä tomua ja pölyä.
- Poistoilman karkeasuodatin suodattaa poistoilmaa ja pitää lämmöntalteenottokennon puhtana.

Suodattimien vaihtoväli riippuu ympäristön hiukkaspitoisuudesta. Suosittelemme suodattimien vaihtamista keväisin ja syksyisin, kuitenkin vähintään kerran vuodessa.

Kun haluat vaihtaa suodattimet:

1. Irrota ilmanvaihtokoneen pistotulppa.
2. Avaa Vallox-ilmanvaihtokoneen ovi nostamalla salpa ylös.
3. Nosta ovi pois paikaltaan.



### HUOMIO

Ovi on painava.

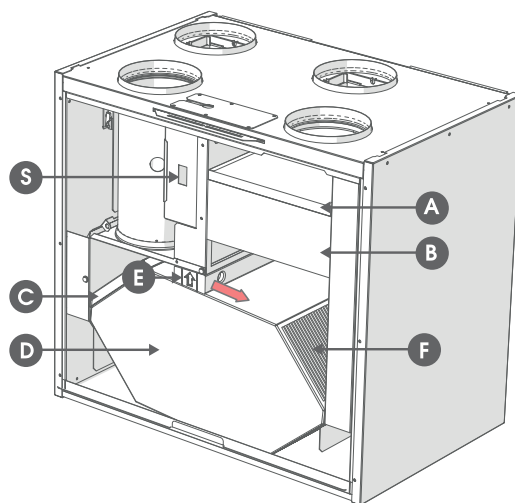
4. Poista vanhat suodattimet (A, B, C) ja hävitä ne.
5. Asenna uudet suodattimet (A, B, C) paikoilleen.
6. Sulje ilmanvaihtokoneen ovi. Varmista, että ovessa oleva turvakytkimen painin osuu turvakytkimeen ja mahdollistaa virran kytkemisen koneeseen.
7. Kytke pistotulppa takaisin pistorasiaan.

Suodattimet on nyt vaihdettu.



### TÄRKEÄÄ

Jos virtajohto on vaurioitunut, valmistajan, sen huoltoedustajan tai muun vastaavan pätevyyden omaavan henkilön tulee vaihtaa se uuteen vaaran välttämiseksi.



### VIHJE

Käyttämällä Vallox-alkuperäissuodattimia varmistat ilmanvaihtokoneen asianmukaisen toiminnan ja parhaan suodatustuloksen. Suodatinpaketin valinta ja tilaus: <https://valloxsuodattimet.fi>



### HUOMAA

**Vallox 096 MV:**  
Huoltotila koneen edessä on vähintään 400 mm.

**Vallox 110 MV:**  
Huoltotila koneen edessä on vähintään 450 mm.

**Vallox 145 MV:**  
Huoltotila koneen edessä on vähintään 550 mm.

## LÄMMÖNTALTEENOTTOKENNON PUHDISTAMINEN

Tarkasta lämmöntalteenottokennon puhtaus noin vuoden välein suodattimien vaihdon yhteydessä ja pese se tarvittaessa.

Kun haluat tarkastaa ja puhdistaa lämmöntalteenottokennon:

1. Irrota ilmanvaihtokoneen pistotulppa.
2. Avaa Vallox-ilmanvaihtokoneen ovi nostamalla salpa ylös ja laskemalla sitä hieman takaisin alas.
3. Nosta ovi pois paikaltaan.



### HUOMIO

Ovi on painava.

4. Irrota suodattimet (A, B, C).
5. Irrota kennon yläpuolella oleva tiivistelista (E) nuolen osoittamaan suuntaan.
6. Nosta ja vedä kenno (D) pois koneesta.



### TÄRKEÄÄ

Käsittele kennoa varovasti. Älä esimerkiksi nosta kennoa lamelleista. Kennon lamellit ovat hyvin ohuet ja vahingoittuvat herkästi.

7. Mikäli kenno on likaantunut, pese se upottamalla se lämpimään veteen, jossa on astianpesuainetta.
8. Huuhtelee kenno puhtaaksi vesisuihkulla. Älä käytä painepesuria.
9. Kun vesi on valunut pois lamellien välistä, kokoa ilmanvaihtokone päinvastaisessa järjestyksessä.
10. Varmista mallissa Vallox 096 MV, että kennon alapuolella oleva tiivistelista tulee koneen pohjaa vasten.
11. Sulje ovi. Varmista, että ovessa oleva turvakytkimen painin osuu turvakytkimeen.
12. Kytke pistotulppa takaisin pistorasiaan.

Lämmöntalteenottokenno on nyt tarkastettu ja puhdistettu.

## KONDENSIVESI

Lämmityskaudella poistoilman kosteus tiivistyy kondenssivedeksi. Veden muodostus saattaa olla runsasta uudisrakennuksissa. Kondenssiveden tulee päästä pois koneesta esteettömästi.

Varmista huoltotoimenpiteiden yhteydessä, esimerkiksi syksyllä ennen lämmityskauden alkua, että vesilukko tai pohja-altaassa oleva kondenssivesiyhde ei ole tukkeutunut. Voit tarkistaa asian kaatamalla vähän vettä altaaseen. Puhdista tarvittaessa.



### HUOMAA

Koneen pohja-altaassa saattaa olla hieman kondenssivettä. Tämä on täysin normaalia, eikä edellytä sinulta mitään toimenpiteitä.



### VAROITUS

Vettä ei saa päästä sähkölaitteisiin.

## PUHALTIMIEN PUHDISTAMINEN

Tarkasta puhaltimien puhtaus suodattimien ja lämmöntalteenottokennon huollon yhteydessä. Puhdista puhaltimet tarvittaessa.

Voit puhdistaa puhaltimien siipipyörät paineilmalla (käytä suojalaseja) tai harjaamalla ne siveltimellä. Älä poista äläkä siirrä puhaltimen siipipyörässä olevia tasapainopaloja.



### TÄRKEÄÄ

Puhaltimet ovat erittäin herkkiä ulkoisille kolhuille. Suosittelemme, että puhdistat puhaltimet paikallaan.

Käsittele siipipyöriä varovasti. Älä poista äläkä siirrä puhaltimen siipipyörässä olevia tasapainopaloja.

## Tuloilmapuhaltimen puhdistaminen

Kun haluat puhdistaa tuloilmapuhaltimen:

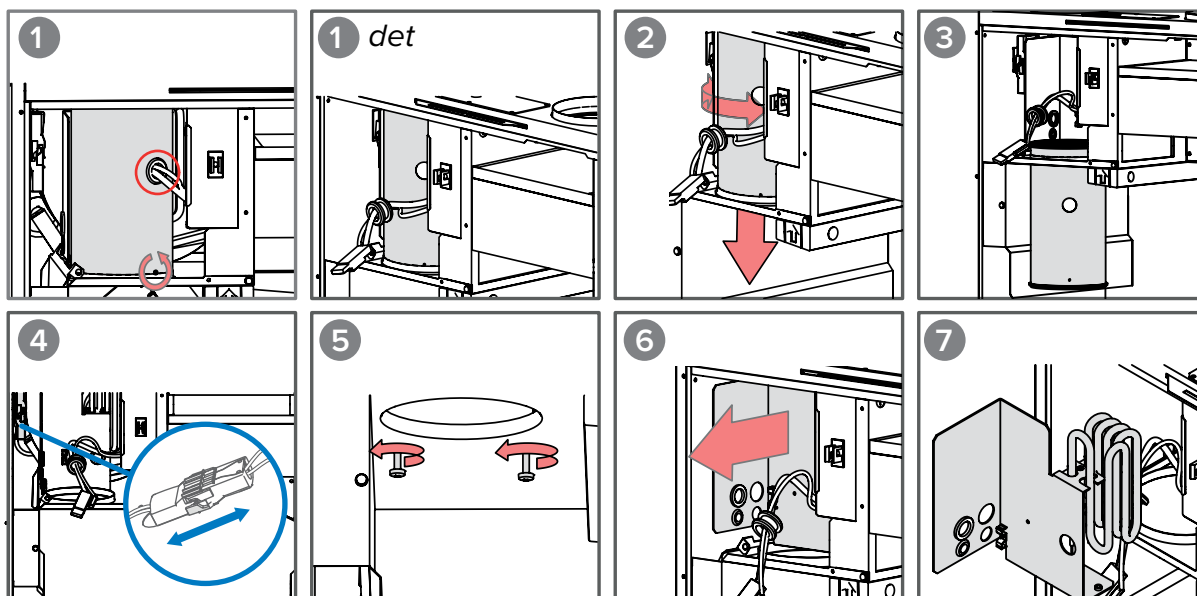
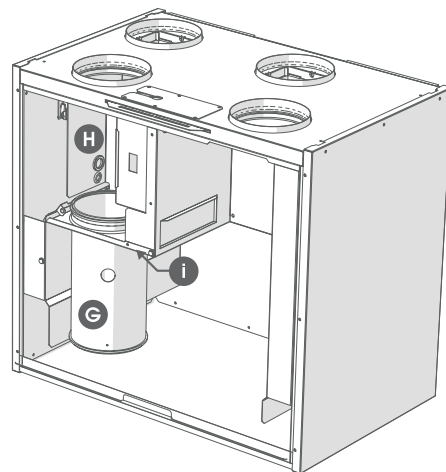
1. Irrota ilmanvaihtokoneen pistotulppa.
2. Avaa Vallox-ilmanvaihtokoneen ovi nostamalla salpa ylös.
3. Nosta ovi pois paikaltaan.



### HUOMIO

Ovi on painava.

4. Poista poistoilmasuodatin (C), kennon ylätuki (E) ja lämmöntalteenottokenno (D). Katso luvut ”Suodattimien vaihtaminen” ja ”Lämmöntalteenottokennon puhdistaminen”.
5. Vedä poistoilmakanavan (G) yläosassa sijaitseva lämpötila-anturi irti (kuva 1). Poista pidätinruuvi (I) kanavan alareunasta. Nyt poistoilmakanava irtoaa kiertämällä ja painamalla sitä samalla alaspäin (kuva 2).
6. Irrota lämpötila-anturi vastustuesta (kuva 4).
7. Irrota lisä- ja jälkilämmitys vastusten tuki, joka on kiinnitetty kahdella siipimutterilla (Vallox 110 MV ja Vallox 145 MV) tai ruuvilla (Vallox 096 MV) alhaaltapäin (kuva 5).



8. Vedä vastukset tukineen ulos koneesta (kuvat 6 ja 7) ja irrota vastusten johtojen pikaliitin.

**HUOMIO**

Varmista, ettei vastus ole kuuma, ennen kuin vedät sen ulos koneesta.

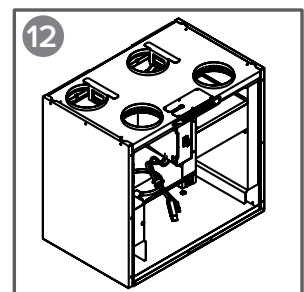
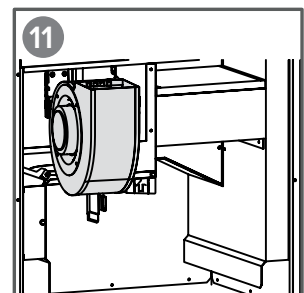
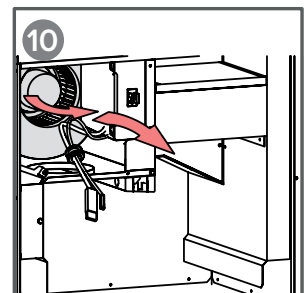
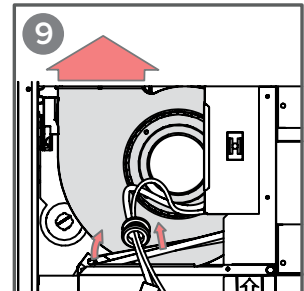
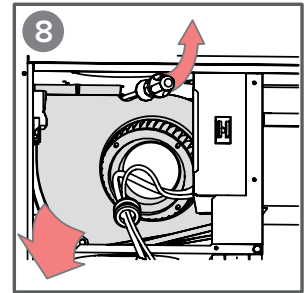
9. Nyt puhallin on puhdistettavissa paikallaan. Suosittelemme, että puhdistat puhaltimen paikallaan.
10. Kun haluat irrottaa puhaltimen puhdistusta varten:
- Irrota tarvittaessa välitysvarren sokat. Paina pihdeillä sokat suoriksi, jotta ne on helpompi asentaa myöhemmin takaisin.
  - Työnnä puhallinta kevyesti ylöspäin (kuva 9).
  - Kampea puhaltimen muovilukitusta oikealle esimerkiksi ruuvitaltalla (kuva 10).
  - Puhallin putoaa alaspäin.
  - Vedä puhallin ulos koneesta (kuva 11).
  - Irrota puhaltimen johtojen pikaliitin (kuva 12). Puhallin on nyt irrotettu puhdistusta varten.
11. Asenna osat takaisin ilmanvaihtokoneeseen päinvastaisessa järjestyksessä.

**VIHJE**

Kun asennat lämpötila-anturin takaisin, asenna se kärki yläviistoon siten, että anturin kärki on kohti seinää, niin ettei se jää LTO-kennon ohitusläpän väliin eikä nojaa lämmittimen runkoon.

12. Sulje ovi. Varmista, että ovesta oleva turvakytkimen painin osuu turvakytkimeen.
13. Kytke pistotulppa takaisin pistorasiaan.

Puhallin on nyt tarkastettu ja puhdistettu.



## Poistoilmapuhaltimen puhdistaminen

Kun haluat puhdistaa poistoilmapuhaltimen, toimi seuraavasti:

1. Irrota ilmanvaihtokoneen pistotulppa.
2. Avaa Vallox-ilmanvaihtokoneen ovi nostamalla salpa ylös.
3. Nosta ovi pois paikaltaan.

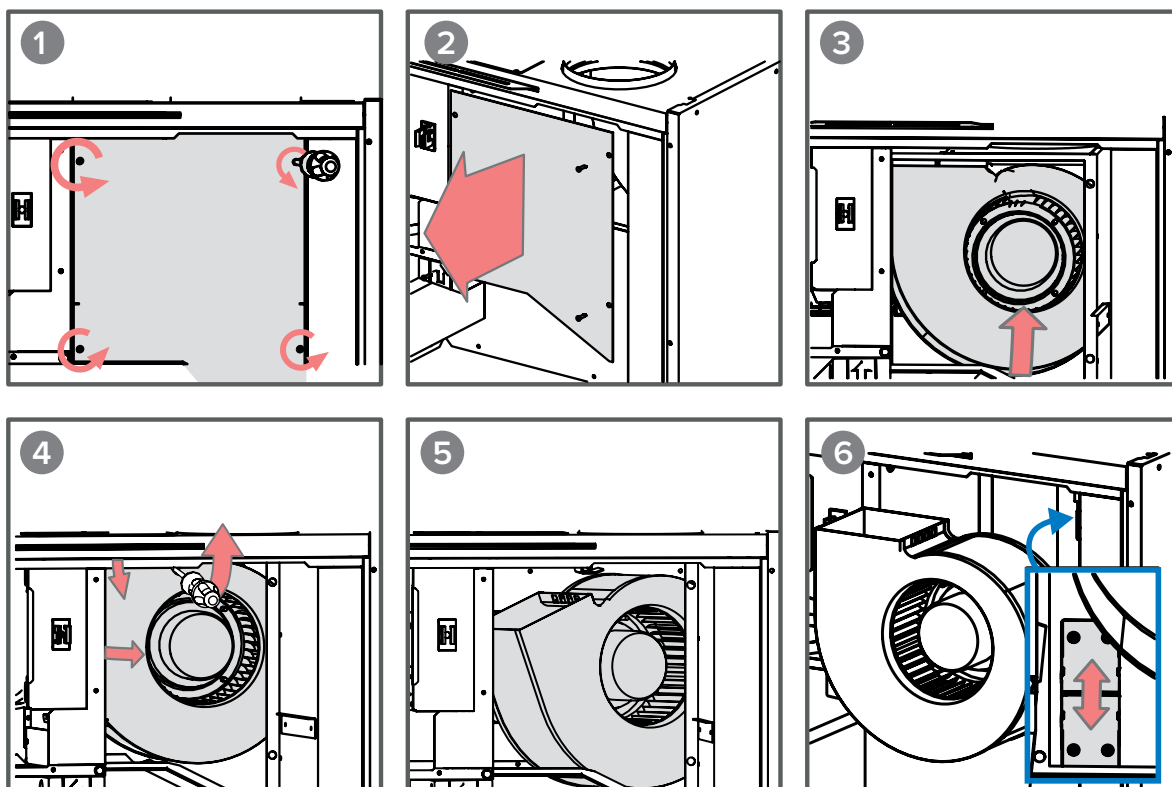


### HUOMIO

Ovi on painava.

4. Poista suodattimet (C), kennon ylätuki (E) ja lämmöntalteenottokenno (D). Katso luvut "Suodattimien vaihtaminen" ja "Lämmöntalteenottokennon puhdistaminen".
5. Avaa poistoilmapuhaltimen suojakannen neljä ruuvia (kuva 1) ja poista kansi (kuva 2). Nyt puhallin on puhdistettavissa paikallaan.
6. Kun haluat irrottaa puhaltimen puhdistusta varten:
  - a. Työnnä puhallinta kevyesti ylöspäin (kuva 3).
  - b. Kampea puhaltimen muovilukitusta oikealle esimerkiksi ruuvitaltalla (kuva 4).
  - c. Puhallin putoaa alaspäin (kuva 5).
  - d. Vedä puhallin ulos koneesta.
  - e. Irrota puhaltimen johtojen pikaliitin (kuva 6).
7. Puhdista puhallin.
8. Asenna osat takaisin ilmanvaihtokoneeseen päinvastaisessa järjestyksessä.
9. Sulje ovi ja kytke pistotulppa takaisin pistorasiaan.

Poistoilmapuhallin on nyt tarkastettu ja puhdistettu.



**TEKNISET TIEDOT**

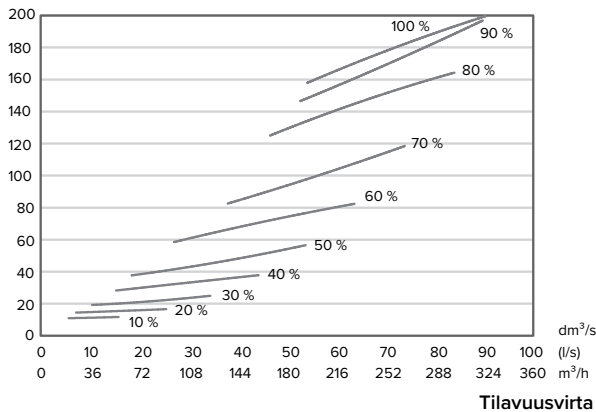
<b>Nimike</b>	Vallox 096 MV R Vallox 096 MV L	<b>Tuotenumero</b> 3474450 3474550	<b>LVI-numero</b> 7912030 7912031
<b>Ilmamäärät</b> Tuloilma Poistoilma	84 dm <sup>3</sup> /s, 100 Pa 88 dm <sup>3</sup> /s, 100 Pa	<b>Puhaltimet</b> Tuloilma Poistoilma	0,119 kW 0,9 A EC 0,119 kW 0,9 A EC
<b>Jälkilämmitys</b>	Sähkövastus, 900 W	<b>Sähköliitäntä</b>	230 V, 50 Hz, 5,1 A pistotulppa
<b>Etu­lämmitys</b>	–	<b>Kotelo­intiluokka</b>	IP 34
<b>Lisälämmitys</b>	–	<b>Lämmön­talteenoton ohitus</b>	Automaattinen
<b>Suodattimet</b> Tuloilma Poistoilma	ISO Coarse > 75 % + ISO ePM <sub>1</sub> ISO Coarse > 75 %		
<b>Ominaisenergiä­kulutus (SEC)</b> kylmässä ilmastossa keskimääräisessä ilmastossa	A+ A	<b>Hyötö­suhteet*</b> Vuosisyötö­suhde Tuloilmahyötö­suhde Ominais­sähköteho SFP	77 % 86 % 1,33 kW/m <sup>3</sup> /h (59 dm <sup>3</sup> /s)
<b>Mitat (l x k x s)</b>	600 x 545 x 428 mm	<b>Paino</b>	53 kg

\*Ecodesign-direktiivin (2009/125/EY) määrittämässä toimintapisteessä, Etelä-Suomi Helsinki-Vantaa TRY 2012.

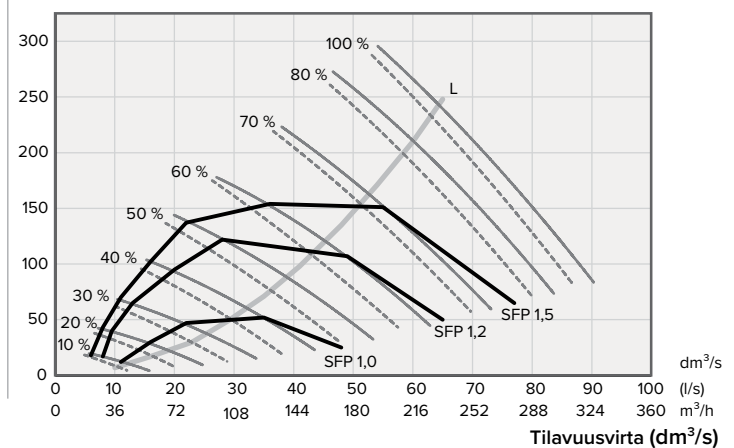
**PUHALTIMEN OTTOTEHOT**

**TULO-/POISTOILMAMÄÄRÄT**

Sähköteho (W)



Painehäviö kanavistossa. Kokonaispaino (Pa)



$$SFP = \frac{\text{Ottoteho (yht.) (W)}}{\text{Ilmavirta (max) (dm³/s)}}$$

SFP-luku (Specific Fan Power)  
suositusarvo <1,8 (kW m<sup>3</sup>/s)

———— poistoilma  
- - - - - tuloilma

**ÄÄNIARVOT**

	Äänitehotaso tuloilmakanavassa (yhdessä kanavassa) oktaavikaistoittain L <sub>w</sub> , dB										Äänitehotaso poistoilmakanavassa (yhdessä kanavassa) oktaavikaistoittain L <sub>w</sub> , dB										
	Säätöasento										Säätöasento										
	10	20	30	40	50	60	70	80	90	100	10	20	30	40	50	60	70	80	90	100	
Säätöasento (%)	10	20	30	40	50	60	70	80	90	100	10	20	30	40	50	60	70	80	90	100	
Oktaavi- kaistan keski- taajuus Hz	63	54	64	69	74	76	80	84	87	87	86	51	56	63	66	70	73	76	78	79	79
	125	50	56	62	66	70	73	77	80	82	81	43	46	52	55	60	63	66	68	71	71
	250	46	54	59	63	66	69	72	75	77	77	33	38	44	47	51	55	58	61	63	63
	500	40	48	54	57	61	63	66	68	70	71	29	38	44	47	51	54	57	59	61	61
	1000	34	44	51	55	60	62	64	66	68	68	24	32	38	42	46	49	52	55	57	57
	2000	21	35	44	49	54	57	61	63	66	66	13	17	24	29	33	36	39	42	44	44
	4000	17	23	34	41	47	51	55	58	61	61	17	17	18	20	23	26	29	32	34	34
8000	21	21	26	34	42	47	52	56	59	59	21	21	21	21	21	22	23	25	27	27	
L <sub>w</sub> , dB	56	65	70	75	78	81	85	88	89	88	52	56	64	66	71	74	76	79	80	80	
L <sub>WA</sub> , dB(A)	42	50	57	61	64	67	70	73	75	75	33	39	45	48	52	55	58	61	63	63	
Koneesta vaipan läpi tuleva äänenpainetaso huonetilassa, johon se on asennettu (10m <sup>2</sup> :n äänen absorptio)																					
Säätöasento																					
Säätöasento (%)	10	20	30	40	50	60	70	80	90	100	10	20	30	40	50	60	70	80	90	100	
L <sub>pA</sub> , dB (A)	24	28	34	33	37	41	44	46	48	48	24	28	34	33	37	41	44	46	48	48	

Ääniarvot toimintapistekohtaisesti voit laskea Vallox MySelecta -ohjelmalla.

**TEKNISET TIEDOT**

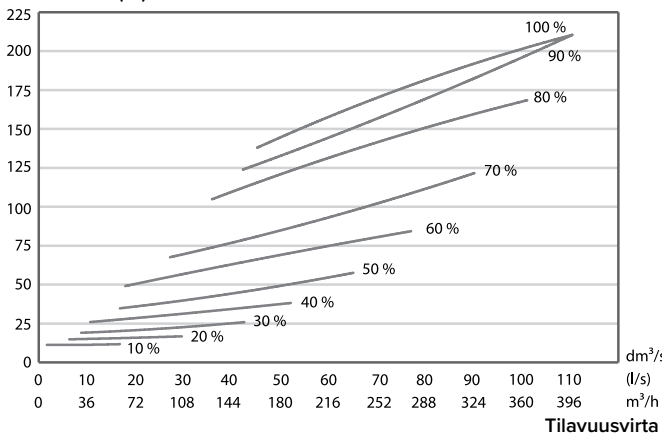
<b>Nimike</b>	Vallox 110 MV R Vallox 110 MV L	<b>Tuotenumero</b> 3446650 3446750	<b>LVI-numero</b> 7912039 7912040
<b>Ilmamäärät</b> Tuloilma Poistoilma	96 dm <sup>3</sup> /s, 100 Pa 103 dm <sup>3</sup> /s, 100 Pa	<b>Puhaltimet</b> Tuloilma Poistoilma	0,119 kW 1,0 A EC 0,119 kW 1,0 A EC
<b>Jälkilämmitys</b>	Sähkövastus, 900 W	<b>Sähköliitäntä</b>	230 V, 50 Hz, 8,5 A pistotulppa
<b>Etuilämmitys</b>	–	<b>Kotelointiluokka</b>	IP 34
<b>Lisälämmitys</b>	Sähkövastus, 900 W	<b>Lämmönlähteen ohitus</b>	Automaattinen
<b>Suodattimet</b> Tuloilma Poistoilma	ISO Coarse > 75 % + ISO ePM <sub>1</sub> ISO Coarse > 75 %		
<b>Ominaisenergiankulutus (SEC)</b> kylmässä ilmastossa keskimääräisessä ilmastossa	A+ A	<b>Hyötysuhteet*</b> Vuosisyötysuhde Tuloilmahyötysuhde Ominais sähköteho SFP	79 % 86 % 1,15 kW/m <sup>3</sup> /h (71 dm <sup>3</sup> /s)
<b>Mitat (l x k x s)</b>	638 x 678 x 472 mm	<b>Paino</b>	64 kg

\*Ecodesign-direktiivin (2009/125/EY) määrittämässä toimintapisteessä, Etelä-Suomi Helsinki-Vantaa TRY 2012.

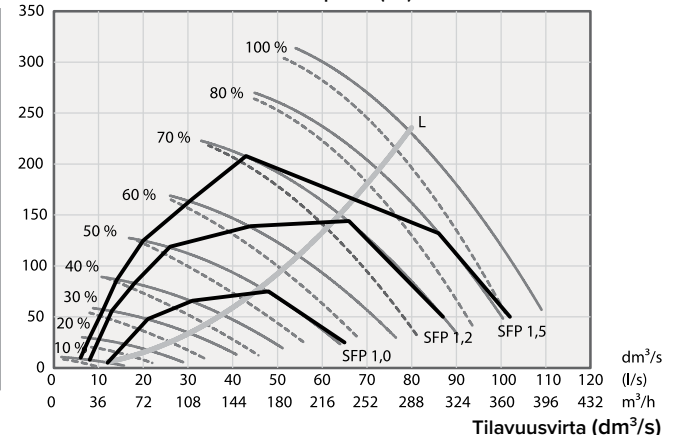
**PUHALTIMEN OTTOTEHOT**

**TULO-/POISTOILMAMÄÄRÄT**

**Sähköteho (W)**



**Painehäviö kanavistossa. Kokonaispaino (Pa)**



$$SFP = \frac{\text{Ottoteho (yht.) (W)}}{\text{Ilmavirta (max) (dm}^3\text{/s)}}$$

SFP-luku (Specific Fan Power) suositusarvo <1,8 (kW m<sup>3</sup>/s)

— poistoilma  
- - - - - tuloilma

**ÄÄNIARVOT**

		Äänitehotaso tuloilmakanavassa (yhdessä kanavassa) oktaavikaistoittain L <sub>w</sub> dB										Äänitehotaso poistoilmakanavassa (yhdessä kanavassa) oktaavikaistoittain L <sub>w</sub> dB									
		Säätöasento										Säätöasento									
Säätöasento (%)		10	20	30	40	50	60	70	80	90	100	10	20	30	40	50	60	70	80	90	100
Oktaavi- kaistan keski- taajuus Hz	63	53	60	67	71	74	78	82	83	84	84	54	46	62	65	69	72	75	77	79	79
	125	48	56	61	66	70	74	76	78	80	80	42	44	50	53	58	61	64	66	68	68
	250	46	53	58	62	65	69	71	74	76	76	34	41	46	50	53	56	60	62	64	64
	500	40	48	56	57	60	62	65	67	68	69	26	35	40	43	46	49	52	55	57	57
	1000	31	42	50	55	58	61	64	65	67	67	18	28	34	38	41	45	47	50	52	51
	2000	18	32	40	46	52	56	60	62	64	64	13	17	24	29	33	36	39	42	44	44
	4000	17	20	30	38	44	49	53	56	59	59	17	17	18	19	21	24	27	31	33	33
	8000	21	21	25	34	42	48	53	57	59	60	21	21	21	21	21	22	24	26	29	29
L <sub>w</sub> dB		55	62	69	73	76	80	83	85	86	86	55	57	62	66	70	72	75	78	79	79
L <sub>WA</sub> dB(A)		41	49	56	60	63	67	69	72	73	73	33	38	43	46	50	53	56	59	60	60
Koneesta vaipan läpi tuleva äänenpainetaso huonetilassa, johon se on asennettu (10m <sup>2</sup> :n äänen absorptio)																					
Säätöasento																					
Säätöasento (%)		10	20	30	40	50	60	70	80	90	100	10	20	30	40	50	60	70	80	90	100
L <sub>pA</sub> dB (A)		21	24	30	32	35	39	42	45	47	47	21	24	30	32	35	39	42	45	47	47

Ääniarvot toimintapistekohtaisesti voit laskea Vallox MySelecta -ohjelmalla.

## TEKNISET TIEDOT

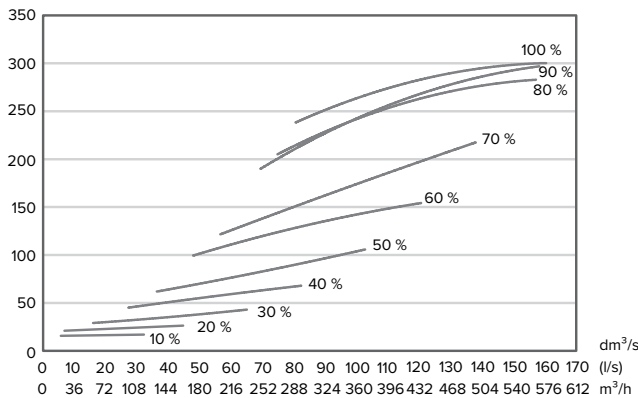
<b>Nimike</b>	Vallox 145 MV R Vallox 145 MV L	<b>Tuotenumero</b> 3475650 3475750	<b>LVI-numero</b> 7912049 7912050
<b>Ilmamäärät</b> Tuloilma Poistoilma	150 dm <sup>3</sup> /s, 100 Pa 155 dm <sup>3</sup> /s, 100 Pa	<b>Puhaltimet</b> Tuloilma Poistoilma	0,175 kW 1,25 A EC 0,175 kW 1,25 A EC
<b>Jälkilämmitys</b>	Sähkövastus, 900 W	<b>Sähköliitäntä</b>	230 V, 50 Hz, 11,9 A pistotulppa
<b>Etu­lämmitys</b>	–	<b>Kotelointiluokka</b>	IP 34
<b>Lisälämmitys</b>	Sähkövastus, 1500 W	<b>Lämmöntalteenoton ohitus</b>	Automaattinen
<b>Suodattimet</b> Tuloilma Poistoilma	ISO Coarse > 75 % + ISO ePM <sub>1</sub> ISO Coarse > 75 %		
<b>Ominaisenergiankulutus (SEC)</b> kylmässä ilmastossa keskimääräisessä ilmastossa	A+ A	<b>Hyötysuhteet*</b> Vuosisyötysuhde Tuloilmahyötysuhde Ominais­sähköteho SFP	79 % 85 % 1,33 kW/m <sup>3</sup> /h (109 dm <sup>3</sup> /s)
<b>Mitat (l x k x s)</b>	717 x 748 x 578 mm	<b>Paino</b>	88 kg

\*Ecodesign-direktiivin (2009/125/EY) määrittämässä toimintapisteessä, Etelä-Suomi Helsinki-Vantaa TRY 2012.

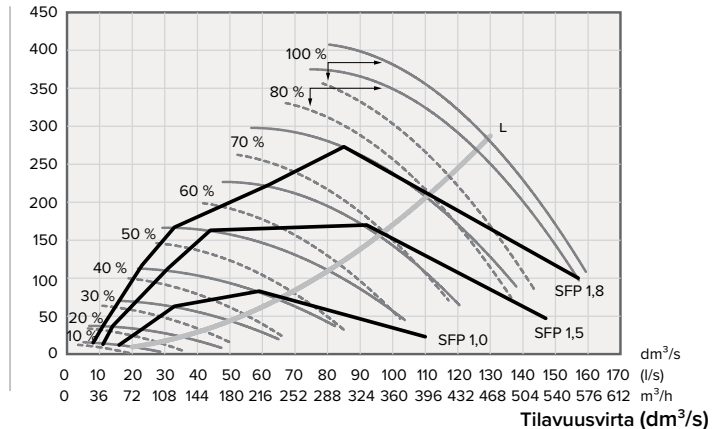
## PUHALTIMEN OTTOTEHOT

## TULO-/POISTOILMAMÄÄRÄT

Sähköteho (W)



Painehäviö kanavistossa. Kokonaispaine (Pa)



$$SFP = \frac{\text{Ottoteho (yht.) (W)}}{\text{Ilmavirta (max) (dm}^3\text{/s)}}$$

SFP-luku (Specific Fan Power)  
suositusarvo <1,8 (kW m<sup>3</sup>/s)

— poistoilma  
- - - - - tuloilma

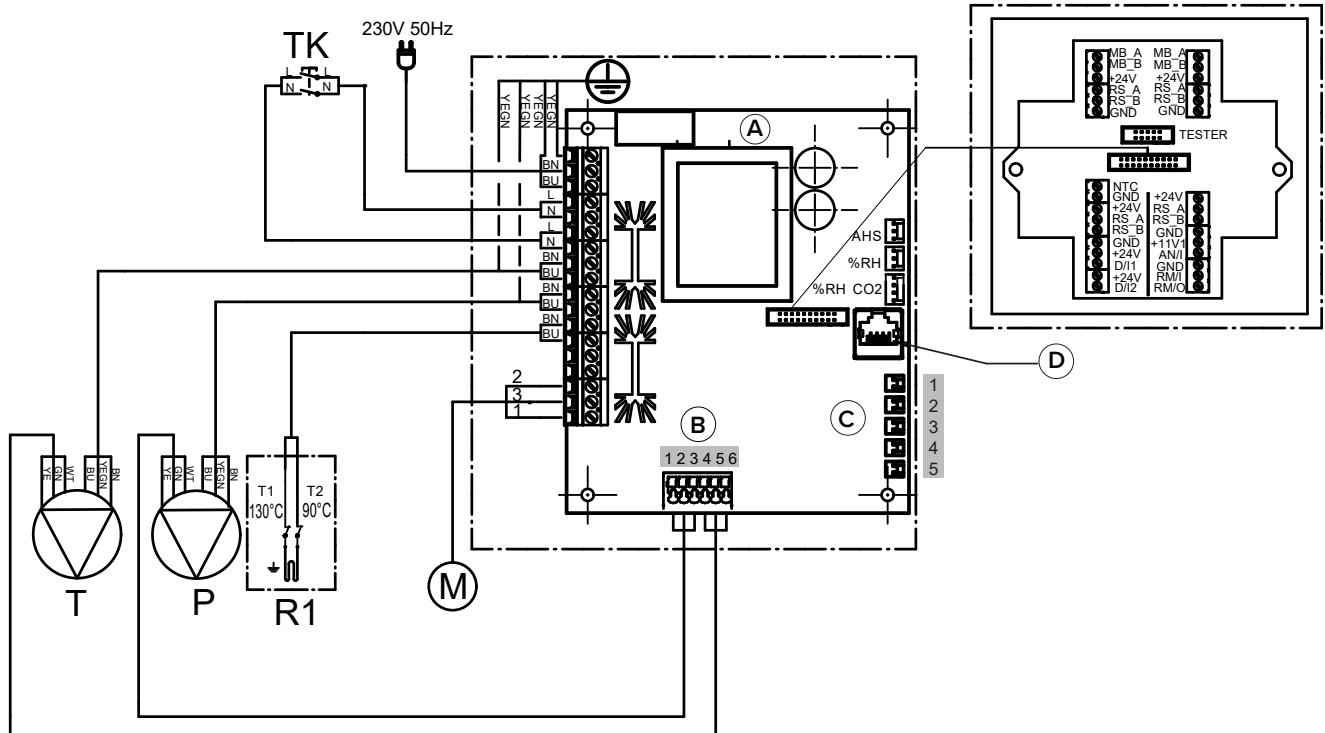
## ÄÄNIARVOT

		Äänitehotaso tuloilmakanavassa (yhdessä kanavassa) oktaavikaistoittain L <sub>WA</sub> dB										Äänitehotaso poistoilmakanavassa (yhdessä kanavassa) oktaavikaistoittain L <sub>WA</sub> dB									
		Säätöasento										Säätöasento									
Säätöasento (%)		10	20	30	40	50	60	70	80	90	100	10	20	30	40	50	60	70	80	90	100
Oktaavi- kaistan keski- taajuus Hz	63	55	66	73	76	80	83	85	86	87	87	53	58	63	67	73	78	78	79	80	79
	125	50	58	64	68	72	76	80	83	84	84	45	50	56	61	65	69	73	75	75	75
	250	52	57	63	65	68	72	74	77	78	78	40	39	44	49	54	57	60	63	64	64
	500	41	48	53	57	61	64	67	70	71	71	30	37	43	47	50	53	56	58	59	59
	1000	53	47	52	57	60	64	65	67	68	68	32	33	36	41	44	48	50	52	53	53
	2000	23	34	43	48	53	58	62	64	66	66	15	22	30	34	38	42	45	48	49	49
	4000	18	23	36	44	50	55	59	62	63	63	17	17	19	23	27	31	35	38	39	39
8000	21	22	28	39	47	54	58	62	63	63	21	21	21	22	24	28	32	35	36	36	
L <sub>WA</sub> dB		59	68	74	77	81	84	86	88	90	89	54	59	64	68	74	79	79	80	81	81
L <sub>WA</sub> dB(A)		53	52	58	62	66	69	72	75	76	76	37	40	45	50	54	58	60	63	63	63
Koneesta vaipan läpi tuleva äänenpainetaso huonetilassa, johon se on asennettu (10m <sup>2</sup> :n äänen absorptio)																					
		Säätöasento										Säätöasento									
Säätöasento (%)		10	20	30	40	50	60	70	80	90	100	10	20	30	40	50	60	70	80	90	100
L <sub>PA</sub> dB (A)		28	27	32	35	39	43	46	48	49	49	28	27	32	35	39	43	46	48	49	49

Ääniarvot toimintapistekohtaisesti voit laskea Vallox MySelecta -ohjelmalla.

# SISÄINEN SÄHKÖKYTKENTÄ

## Vallox 096 MV



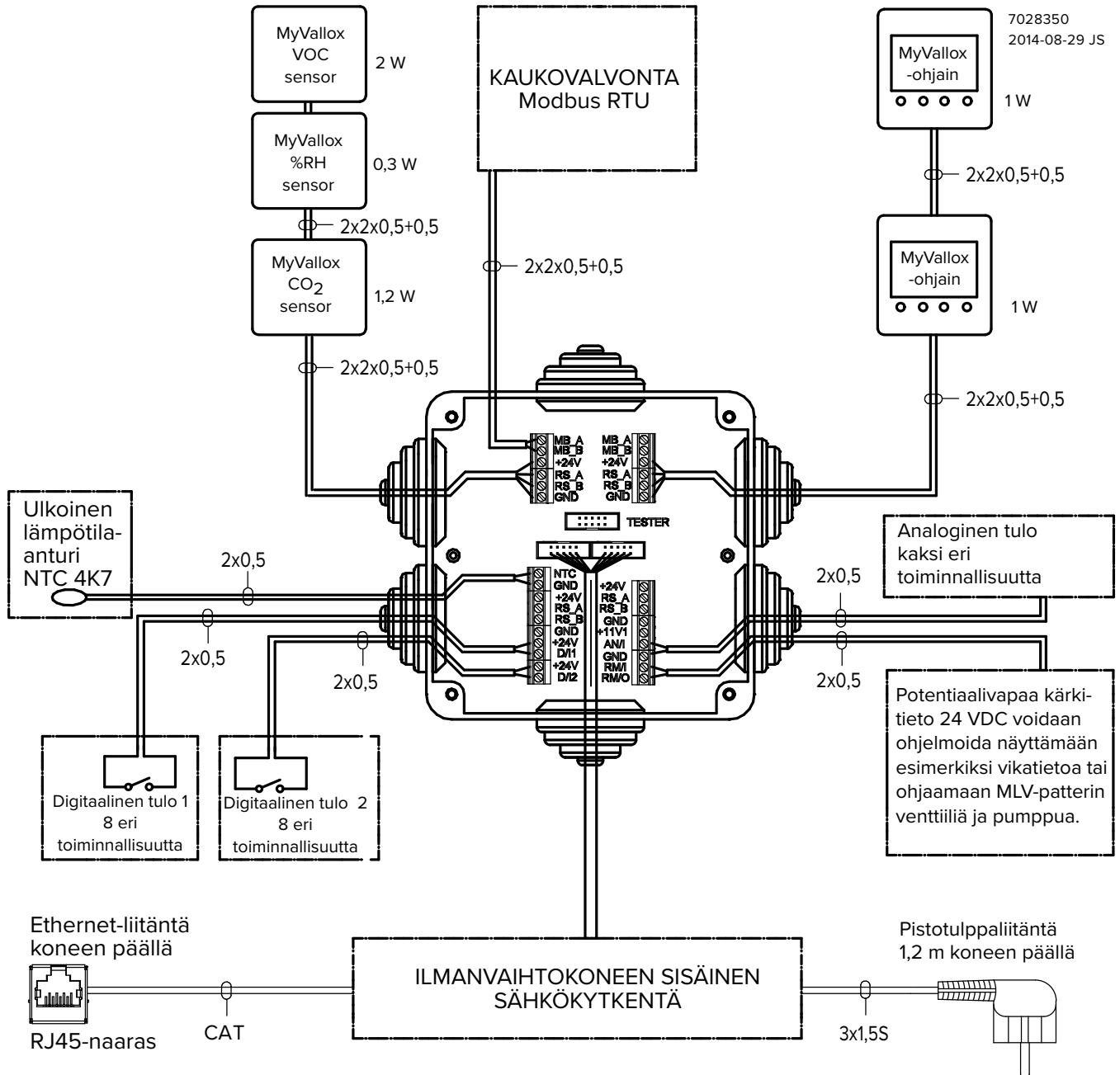
A	Emokortti	MB_A	Ulkoinen Modbus A -signaali	T	Tuloilmapuhallin
B	1. Poistoilmapuhallin Tako (WT)	MB_B	Ulkoinen Modbus B -signaali	P	Poistoilmapuhallin
	2. GND (GN)	+24V	+24 V tasavirtajännite (DC)	M	Peltimoottori
	3. Poistoilmapuhallin PWM (YE)	GND	Digitaalinen ja analoginen maapotentiaali	TK	Turvakytkin
	4. Tuloilmapuhallin Tako (WT)	RS_A	Laitteiston paikallinen Modbus A -signaali	AHS	Jälkilämmityksen säätö
	5. GND (GN)	RS_B	Laitteiston paikallinen Modbus B -signaali	%RH	Sisäinen kosteusanturi
	6. Tuloilmapuhallin PWM (YE)	NTC	Ulkoisen lämpötila-anturin liitin	%RH CO <sub>2</sub>	Sisäinen kosteus- ja hiilidioksidianturi
C	1. Poistoilma	D/I1	Digitaalinen tulo 1	R1	Jälkilämmitysvastus 90 °C ja 130 °C ylikuumenemissuojilla
	2. Ulkoilma	D/I2	Digitaalinen tulo 2		
	3. Tuloilma	11V1	11,1 V käyttöjännite		
	4. Jäteilma	AN/I	Analoginen sisääntulo 0-10 VDC		
	5. Tuloilma LTO-kennosta	RM/I	24 V releen sisääntulo		
D	LAN	RM/O	24 V releen ulostulo		

### JOHTOJEN VÄRIT

BK	Musta
BU	Sininen
BN	Ruskea
WT	Valkoinen
GY	Harmaa
YE	Keltainen
YEGN	Keltavihreä



## ULKOINEN SÄHKÖKYTKENTÄ



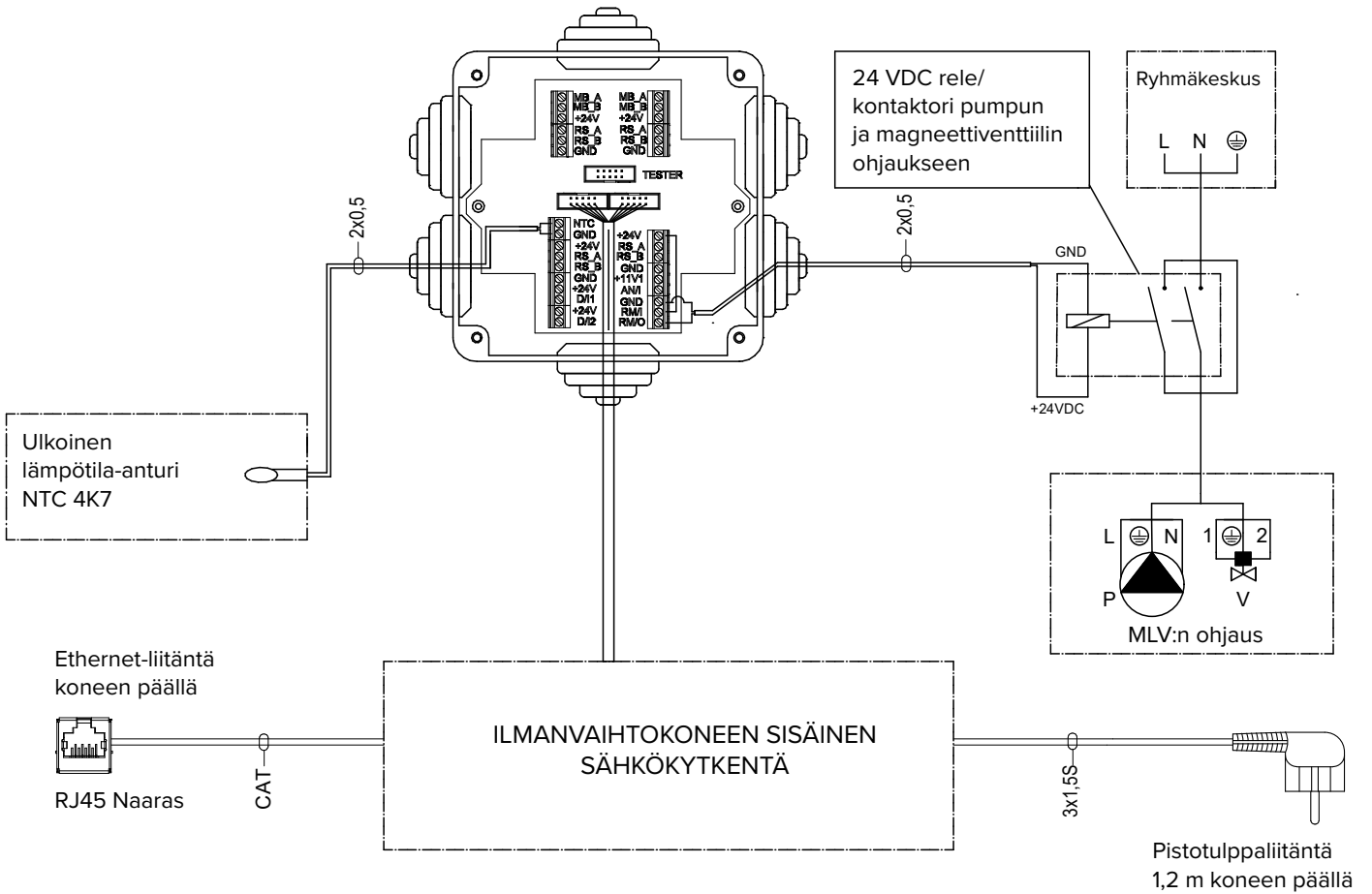
## TEHONSYÖTTÖ

Maksimi	≤6W
MyVallox Control	1W
MyVallox Touch	0,5 W
%RH sensor	0,3 W
CO <sub>2</sub> sensor	1,2 W
VOC sensor	2 W
Jännite	24 VDC

MB_A	Ulkoinen Modbus A -signaali
MB_B	Ulkoinen Modbus B -signaali
+24V	+24 V tasavirtajännite (DC)
GND	Digitaalinen ja analoginen maapotentiaali
RS_A	Laitteiston paikallinen Modbus A -signaali
RS_B	Laitteiston paikallinen Modbus B -signaali
NTC	Ulkoinen lämpötila-anturin liitin

D/I1	Digitaalinen tulo 1
D/I2	Digitaalinen tulo 2
11V1	11,1 V käyttöjännite
ANI	Analoginen sisääntulo 0-10 VDC
RM/I	24 V releen sisäänmeno
RM/O	24 V releen ulostulo

## ULKOINEN SÄHKÖKYTKENTÄ MLV KANAVAPATTERIN OHJAUKSEEN



MB_A	Ulkoisen Modbus A -signaali
MB_B	Ulkoisen Modbus B -signaali
+24V	+24 V tasavirtajännite (DC)
GND	Digitaalinen ja analoginen maapotentiaali
RS_A	Laitteiston paikallinen Modbus A -signaali
RS_B	Laitteiston paikallinen Modbus B -signaali
NTC	Ulkoisen lämpötila-anturin liitin
D/I1	Digitaalinen tulo 1

D/I2	Digitaalinen tulo 2
11V1	11,1 V käyttöjännite
AN/I	Analoginen sisääntulo 0-10 VDC
RM/I	24 V releen sisäänmeno
RM/O	24 V releen ulostulo
P	Kiertovesipumppu
V	Magneettiventtiili

## KANAVAPATTERIN TOIMINTA

Noudata ensisijaisesti aina LVI-suunnittelijan tai lämpöpumppuvalmistajan kytkentäsuunnitelmaa. Lue myös kanavapatterin käyttöohje.

Ohessa on esitetty lämmitys-/viilennyspatteriyksikön kytkentäesimerkki lämmönkeruupiiriin.

Patteriyksikön menoputki kytketään lämmönkeruupiiriin paluuputkeen. Patteriyksiköstä palaava neste ohjataan takaisin lämmönkeruupiiriin paluuputkeen. Jos tiedetään lämmönkeruupiiriin lämpöpumpun sisäiset painehäviöt suuriksi, suositellaan lämpöpumpun ohituksen tekemistä. Tällöin nesteen kierto toimii lämpöpumpun ollessa pysähdyksissä. Tässä tapauksessa ohituksen yksisuuntaventtiiliin Y2 painehäviön tulee olla pienempi kuin lämpöpumpun painehäviön.

**Lämmitys:** Pumppu käynnistyy, kun ulkoilman lämpötila laskee alle tehdasasetetun talviraja-arvon (-5 °C).

**Viilennys:** Koneen tilan (esim. kotona-tila) tuloilman asetusarvo määrää pumpun käynnistymisen. Pumppu käynnistyy, kun tuloilman asetus on pienempi kuin asuntoon puhallettavan tuloilman lämpötila.

Kanavapatteri voidaan asentaa sekä tuloilmakanavaan että ulkoilmakanavaan. Mikäli patteri on sijoitettu ulkoilmakanavaan, sitä voidaan käyttää sekä etulämmitykseen että viilennykseen. Mikäli patteri on sijoitettu tuloilmakanavaan, sitä voidaan käyttää pelkästään lämmitykseen tai pelkästään viilennykseen.

Kanavapatterin voi asettaa toimimaan automaattisesti tai manuaalisesti.

- **Automaattinen** - Kesällä tuloilman lämpötila pidetään lämpötila-asetuksessa. Talvella kanavapatteri käynnistyy, kun ulkoilman lämpötila laskee alle talviasetuksen.
- **Manuaalinen** - Kesällä kanavapatteri käynnistyy, kun ulkoilman lämpötila nousee yli kesäasetuksen. Talvella kanavapatteri käynnistyy, kun ulkoilman lämpötila laskee alle talviasetuksen.

Tuloilmakanavan kondenssiriskin ehkäisemiseksi voit valita tuloilmarajan säätötavaksi automaattinen tai manuaalinen.

- **Automaattinen** - Tuloilmaraja säätyy automaattisesti poistoilman kastepisteen mukaan. Kun tuloilman lämpötila laskee liian matalaksi, kanavapatteri pysähtyy.
- **Manuaalinen** - Tuloilmarajan voi asettaa manuaalisesti. Kun tuloilman lämpötila laskee asetettuun arvoon, kanavapatteri pysähtyy.

Mikäli ulkoinen anturi on käytössä, ulkoisen anturin asetuksista valitaan onko kyseessä ulkoilmakanavapatterin vai tuloilmakanavapatterin ohjaus. Ulkoisen anturin lämpötilalukeman näkee huoltovalikosta: **valikko** > **huoltovalikko** > koneen tiedot sivu 5 ”**Ulkoinen anturi**”.



**HUOMAA:**  
Mikäli kanavapatteria käytetään tuloilmakanavassa, sitä voidaan käyttää vain viilennykseen.



**HUOMAA:**  
Ulkoilmakanavapatterin ohjauksessa ulkoinen NTC-anturi asennetaan ulkoilmakanavaan ennen patteria. Tuloilmakanavapatterin ohjauksessa ulkoinen NTC-anturi asennetaan patterin jälkeen.



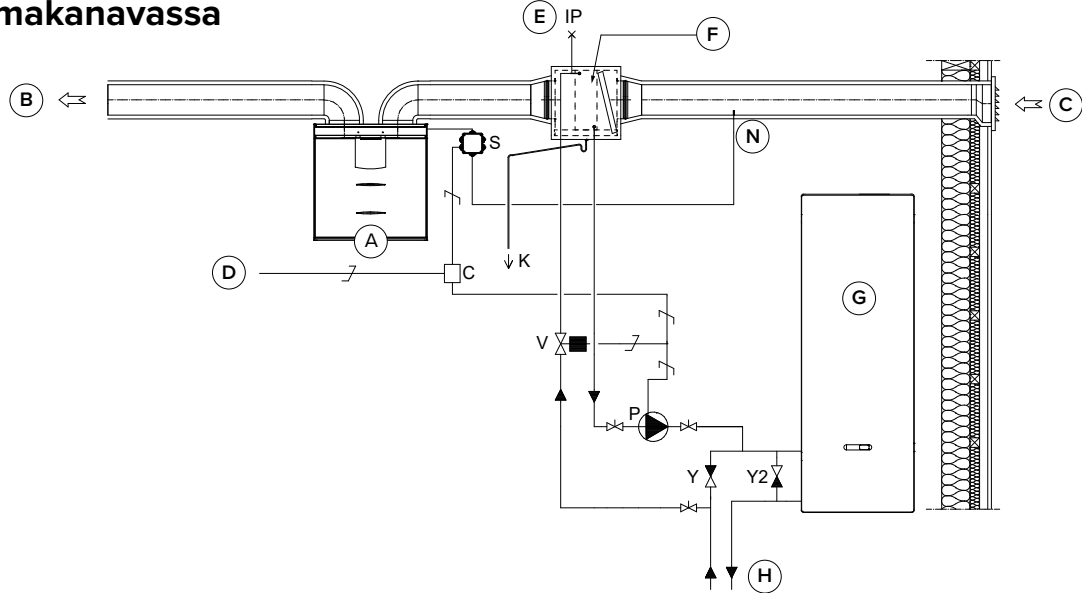
**HUOMAA:**  
Huomioi releen (C) valinnassa ulkoisen MV-sähkökotelon emokortin suurin sallittu yhteinen tehonsyöttö (maksimissaan 6 W), mikäli releen ottama teho otetaan emokortin +24 V liittimestä.



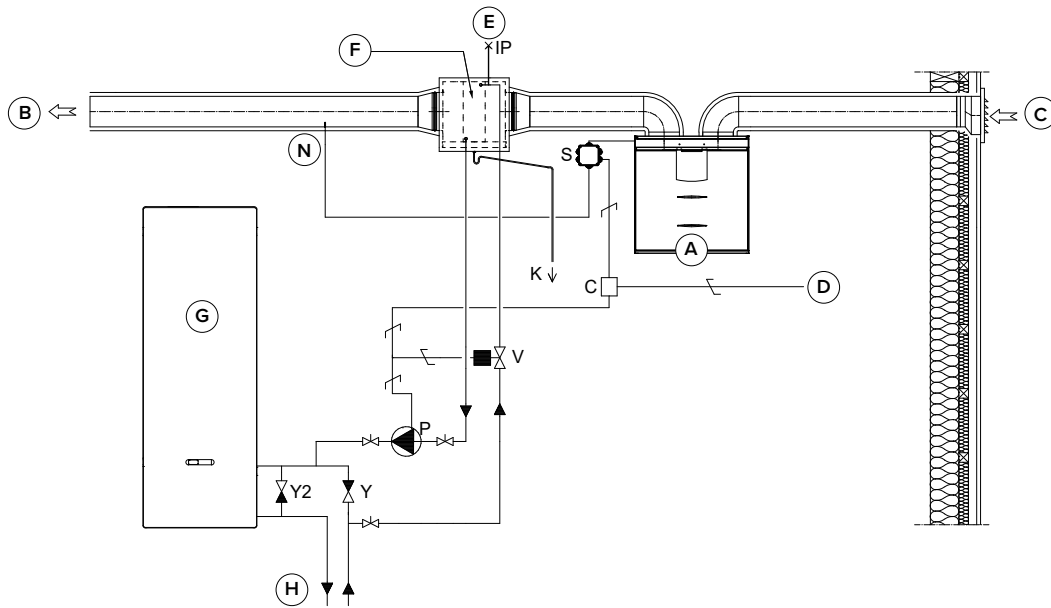
**HUOMAA:**  
Kosteusvaurioriskin vuoksi kondenssieristämättömässä kanavassa tuloilman lämpötilaa ei saa laskea alle +16...20°C.

## KANAVAPATTERIN TOIMINTAKAAVIO

### Ulkoilmakanavassa



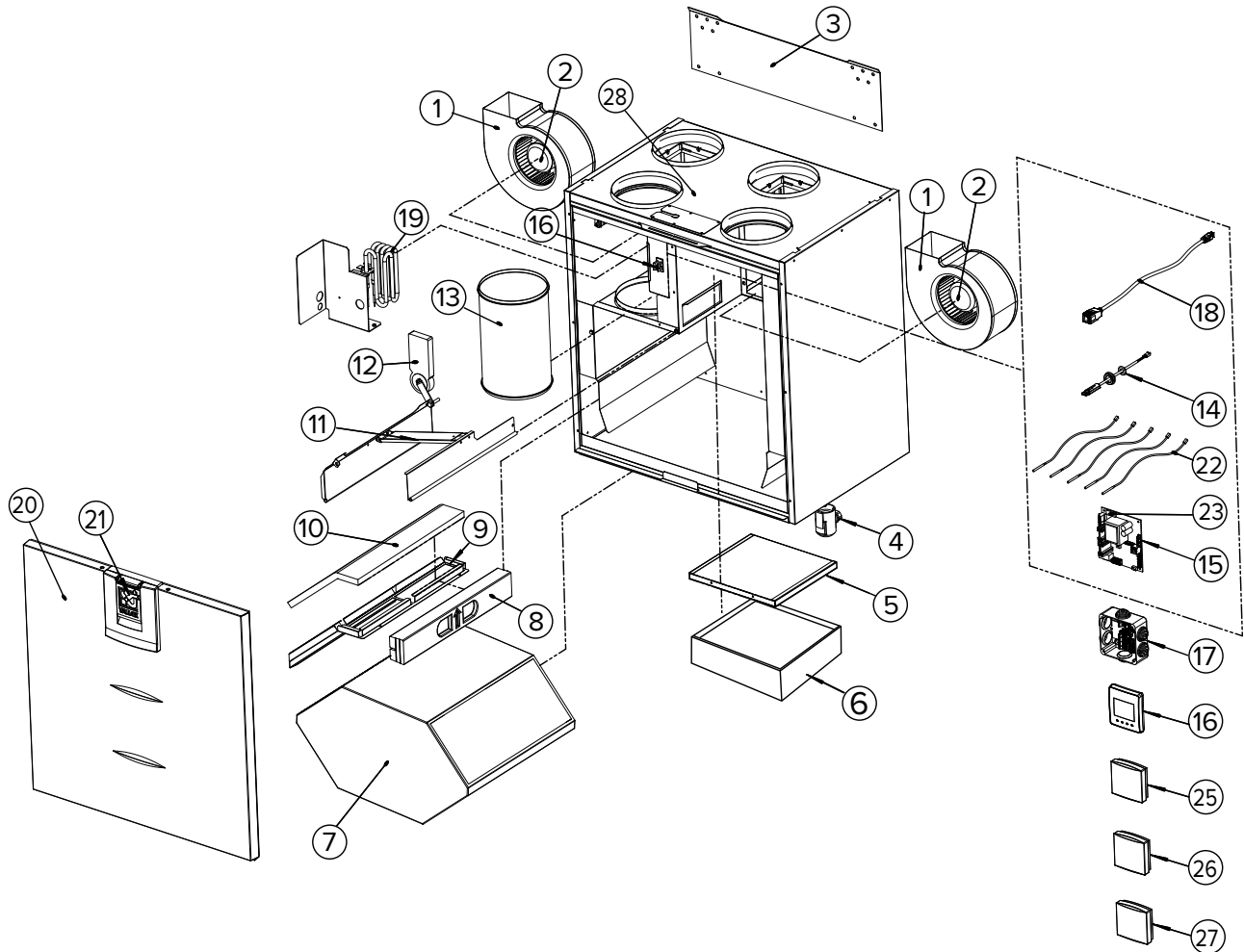
### Tuloilmakanavassa



A	Ilmanvaihdonkone	P	Kiertovesipumppu. Ei kuulu toimitukseen. Pumpun tulisi soveltua ympäristöä kylmemmän nesteiden pumppaamiseen kondenssiriskin vuoksi (esim. Grundfos Magna 1 25-80).
B	Tuloilma	V	Magneettiventtiili. Ei kuulu toimitukseen. Venttiiliin tulee soveltua lämmönkeruupiirin nesteelle (esim. Danfoss O32U161431, LVI-koodi 4122110).
C	Ulkoilma	K	Kondenssiputki. Ei kuulu toimitukseen.
D	Syöttö ryhmäkeskuksesta	IP	Ilmanpoistin. Ei kuulu toimitukseen.
E	Ilmanpoisto	S	Ulkoinen MV-sähkökytkentärasia
F	Kanavapatteri (vastavirtakytkentä)	N	Ulkoinen NTC-anturi Vallox MV-koneita varten
G	Lämpöpumppu	C	24 VDC Pumpun ja magneettiventtiilin ohjausrele/kontaktori. Ei kuulu toimitukseen. (esim. ABB CR-P024DC2)
H	Lämmönkeruupiiri	Y	Yksisuuntaventtiili. Ei kuulu toimitukseen.
N	Ulkoinen NTC-anturi	Y2	Yksisuuntaventtiili. Ei kuulu toimitukseen. Painehäviön tulee olla pienempi kuin lämpöpumpun painehäviön.

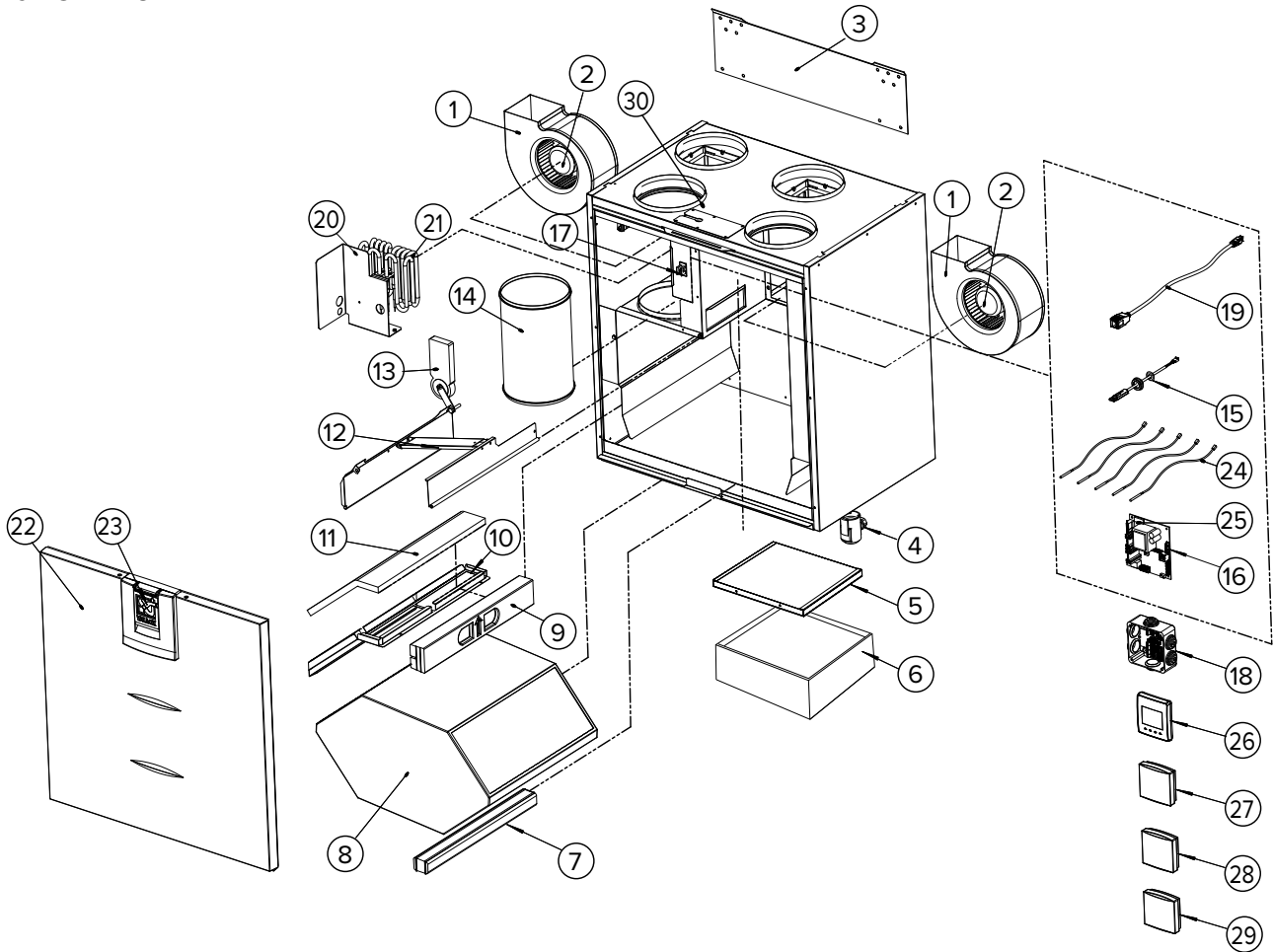
## RÄJÄYTYSKUVA JA OSALUETTELO

### Vallox 096 MV



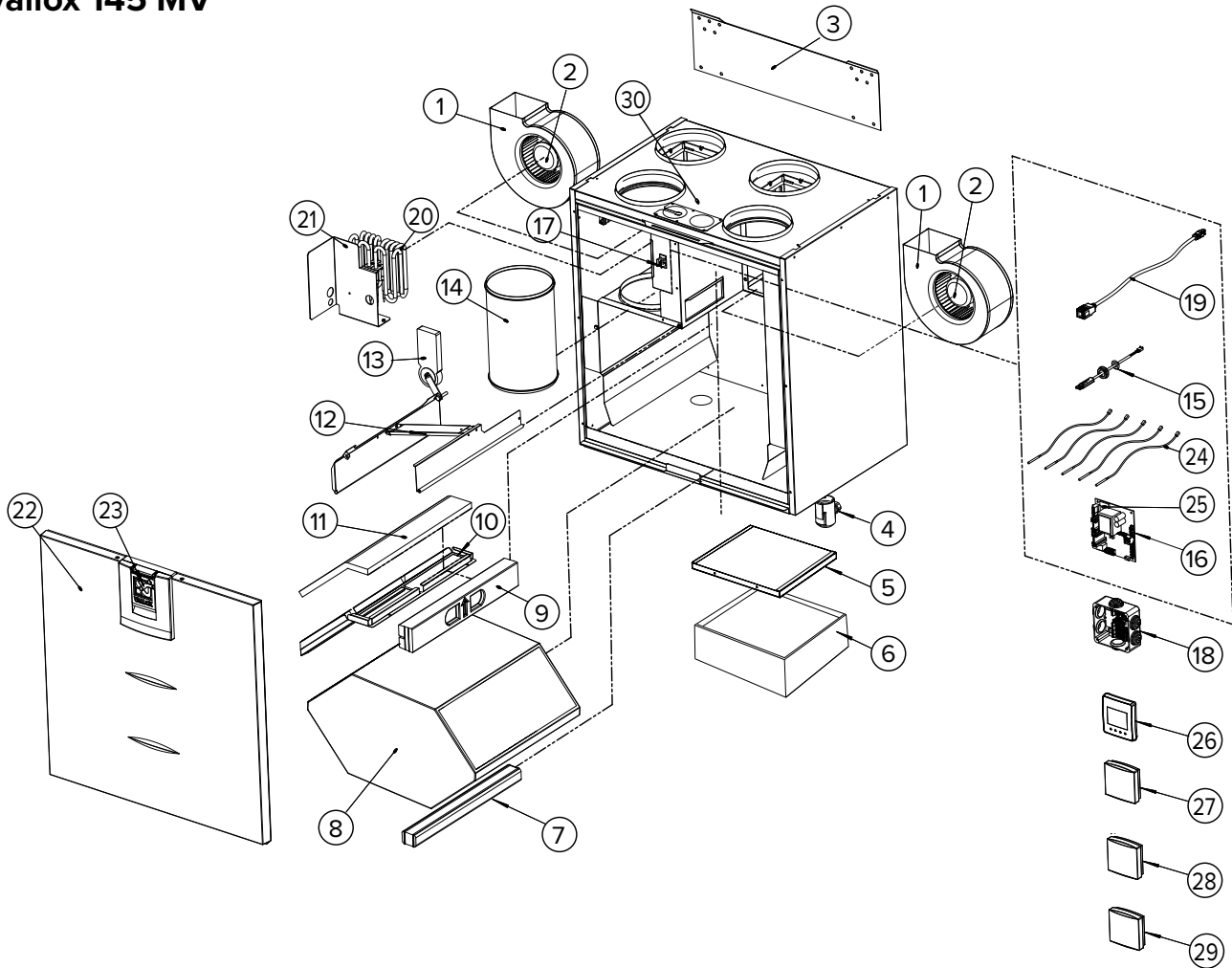
NO	OSA	TUNNUS	NO	OSA	TUNNUS	NO	OSA	TUNNUS
1.	Tulo-/poistoilmapiuhallin (kaavulla)	1108800	11.	LTO-kennon ohitusläpän kokoonpano		19.	Jälkilämmitysvastus 900W (R- ja L-malli)	942210
2.	Puhallin	935365		R-malli	3491200	20.	Ovi	3475200
3.	Seinäkiinnityslevy (lisävaruste)	3080700		L-malli	3491201	21.	Oven salpa	3355900
4.	Vesilukko Vallox Silent Klick	3494701	12.	Peltimoottori	930620	22.	NTC-anturisarja	3480500
5.	Tuloilman karkeasuodatin	978044	13.	Poistoilmayhde	985026	23.	Lasiputkisulake 63mA hidas 5x20mm	952490
6.	Tuloilman hienosuodatin	978220	14.	Sisäinen kosteus- ja hiilidioksidianturi	4107982	24.	MyVallox Control-ohjain MyVallox Touch-ohjain	949033 949090
7.	LTO-kenno (alumiini) LTO-kenno (enthalpia)	933260 933153	15.	Emokortti	949032-1	25.	MyVallox-kosteusanturi (lisävaruste)	946149
8.	LTO-kennon ylätuki	3467200	16.	Turvakytkin	948377	26.	MyVallox-hiilidioksidianturi (lisävaruste)	949111
9.	Suodatinteline	3464500	17.	Kytkentäkotelo	3526700	27.	MyVallox VOC-anturi (lisävaruste)	949112
10.	Poistoilman karkeasuodatin	978045	18.	RJ45-jatkokaapeli	952196	28.	Kattoläpivientiholkki Kattoläpivientitiivist	950445 950446

**Vallox 110 MV**



NO	OSA	TUNNUS	NO	OSA	TUNNUS	NO	OSA	TUNNUS
1.	Tulo-/poistoilmahu- hallin	1108800	12.	Ohituskanavan kokoonpano		21.	Lisälämmitys vastus 900 W	
2.	Puhallin	935415		R-malli	3447200		R-malli	942210
3.	Seinäkiinnityslevy (lisävaruste)	3080700		L-malli	3447201		L-malli	942211
4.	Vesilukko Vallox Silent Klick	3494701	13.	Peltimoottori	930620	22.	Ovi	3447300
5.	Tuloilman karkeasuodatin	978042	14.	Poistoilmayhde	985025	23.	Oven salpa	3355900
6.	Tuloilman hienosuodatin	978157	15.	Sisäinen kosteus- ja hiilidioksidianturi	4107982	24.	NTC-anturisarja	3457900
7.	LTO-kennon alatuki	3450100	16.	Emokortti	949032-1	25.	Lasiputkisolake 63mA hidas 5x20mm	952490
8.	LTO-kenno (alumiini) LTO-kenno (enthalpia)	933160 933170	17.	Turvakytkin	948377	26.	MyVallox Control-ohjain MyVallox Touch-ohjain	949033 949090
9.	LTO-kennon ylätuki	3426600	18.	KytKentäkotelo	3526700	27.	MyVallox-kosteusanturi (lisävaruste)	946149
10.	Suodatinteline	3426800	19.	RJ45-jatkokaapeli	952196	28.	MyVallox-hiilidioksidian- turi (lisävaruste)	949111
11.	Poistoilman karkeasuodatin	978043	20.	Jälkilämmitys vastus 900 W		29.	MyVallox VOC-anturi (lisävaruste)	949112
				R-malli	942211	30.	Kattoläpivientiholkki Kattoläpivientitivist	950445 950446
				L-malli	942210			

Vallox 145 MV



NO	OSA	TUNNUS	NO	OSA	TUNNUS	NO	OSA	TUNNUS
1.	Tulo-/poistoilmapuhallin (kaavulla)	1109200	12.	LTO-kennon ohitusläpän kokoonpano		21.	Jälkilämmitysvastus 900W	
2.	Puhallin	935530		R-malli	3475900		R-malli	942211
3.	Seinäkiinnityslevy (lisävaruste)	3482100		L-malli	3475901		L-malli	942210
4.	Vesilukko Vallox Silent Klick	3494701	13.	Peltimoottori	930620	22.	Ovi	3476000
5.	Tuloilman karkeasuodatin	978046	14.	Poistoilmayhde	985035	23.	Oven salpa	3355900
6.	Tuloilman hienosuodatin	978158	15.	Sisäinen kosteus- ja hiilidioksidianturi	4107982	24.	NTC-anturisarja	3482300
7.	LTO-kennon alatuki	3469000	16.	Emokortti	949032-1	25.	Lasiputkikulake 63mA hidas 5x20mm	952490
8.	LTO-kenno (alumiini) LTO-kenno (enthalpia)	933270 933154	17.	Turvakytkin	948377	26.	MyVallox Control-ohjain MyVallox Touch-ohjain	949033 949090
9.	LTO-kennon ylätuki	3468900	18.	KytKentäkotelo	3526700	27.	MyVallox-kosteusanturi (lisävaruste)	946149
10.	Suodatinteline	3466500	19.	RJ45-jatkokaapeli	952196	28.	MyVallox-hiilidioksidianturi (lisävaruste)	949111
11.	Poistoilman karkeasuodatin	978047	20.	Lisälämmitysvastus 1500 W	942220	29.	MyVallox VOC-anturi (lisävaruste)	949112
						30.	Kattolämpivientiholkki Kattolämpivientitiiviste	950445 950446

## DECLARATION OF CONFORMITY

**Manufacturer** Vallox Oy

**Address** Myllykyläntie 9-11, FIN-32200 LOIMAA, FINLAND

**Telephone number** +358 10 7732 200

**Fax** +358 10 7732 201

**The person who compiles the technical file** Petri Koivunen  
Vallox Oy  
Myllykyläntie 9-11, FIN-32200 LOIMAA, FINLAND  
Tel. +358 10 7732 234  
Fax +358 10 7732 201  
Email [petri.koivunen@vallox.com](mailto:petri.koivunen@vallox.com)

**Description of unit** Ventilation unit with heat recovery

**Model** Vallox 51 MV R, Vallox 51 MV L, Vallox 51K MV R, Vallox 51K MV L, Vallox 51 SC R, Vallox 51 SC L, Vallox 51K SC R, Vallox 51K SC L, ValloPlus 180 MV R, ValloPlus 180 MV L, ValloPlus 180 MV-K R, ValloPlus 180 MV-K L, ValloPlus 180 MV-E R, ValloPlus 180 MV-E L, ValloPlus 180 SC R, ValloPlus 180 SC L, Vallox 90 MC R, Vallox 90 MC L, Vallox 90K MC R, Vallox 90K MC L, Vallox 90 MV R, Vallox 90 MV L, Vallox 90K MV R, Vallox 90K MV L, ValloPlus 240 MV R, ValloPlus 240 MV L, ValloPlus 240K MV R, ValloPlus 240K MV L, ValloPlus 240 SC R, ValloPlus 240 SC L, Vallox 096 MC R, Vallox 096 MC L, Vallox 096 MV R, Vallox 096 MV L, ValloPlus 270 SC R, ValloPlus 270 SC L, ValloPlus 270 MV R, ValloPlus 270 MV L, Vallox 101 MC R, Vallox 101 MC L, Vallox 101 MV R, Vallox 101 MV L, Vallox 110 MV R, Vallox 110 MV L, ValloPlus 350 SC R, ValloPlus 350 SC L, ValloPlus 350 MV R, ValloPlus 350 MV L, Vallox 145 MV R, Vallox 145 MV L, ValloPlus 510 SC R, ValloPlus 510 SC L, ValloPlus 510 MV R, ValloPlus 510 MV L, Vallox 99 MV R, Vallox 99 MV L, ValloPlus 370 MV, ValloPlus 370 MV-E

Declares that the ventilation unit for supply and extract air, equipped with heat recovery and operating as part of a ventilation system has been designed and manufactured to the following specifications:

1. Low Voltage Directive (2014/35/EU) – EN 60335-1:2012 + A11:2014, A13:2017 + A1:2019 + A14:2019 + A2:2019; EN 62233:2008
2. EMC Directive (2014/30/EU) – EN 61000-6-1:2007, EN 61000-3-2:2014 + A1:2009 + A2:2009, EN 61000-3-3:2013, EN 61000-6-3:2007 + A1:2011
3. Ecodesign Directive (2009/125/EY) – Commission regulation 1253/2014 – EN 13141-7 Annex B, EN 308, EN 13141-7, ISO 3741, ISO 5135

This is the original Declaration of Conformity

Loimaa, 17<sup>th</sup> March 2023



Jukka-Pekka Korja  
Managing Director

# VALLOX

[www.vallox.com](http://www.vallox.com)

Vallox Oy | Myllykyläntie 9-11 | 32200 LOIMAA | FINLAND

D5325/10.05.2023FIN/PDF