

# ASENNUSOHJE

CTS602 HMI BY NILAN



VPL15 Top M2 (Suomalainen)

# SISÄLLYSLUETTELO

## Turvallisuus

Sähkönsyöttö.....	4
Hävitys.....	4
Ilmanvaihtokone.....	4
Lämpöpumppu.....	4

## Yleisiä tietoja

Esittely.....	5
Hyvä tietää ennen asennusta.....	5
Laitetyyppi.....	6
Tuotteen kuvaus.....	6
Mittakuva.....	7
Lämpötila-antureiden yleiskatsaus.....	8
Lisävarusteet.....	9
Sähköinen lisälämmitin jäätymisen estoon.....	9
Laajennuskortti.....	9
Sähköinen jälkilämmityspatteri.....	9
Vesijälkilämmitys sisältäen säätöryhmän.....	9
CO2 anturi.....	9
EM-box.....	9
Vesilukko.....	10
Tärinän vaimennus kumit.....	10
Joustava äänenvaimennin.....	10

## Asennus

Asennus.....	11
Laitteen sijoittaminen.....	11
Top mallin laite.....	11

## Sähköasennus

Sähkökytkennät.....	12
Turvallisuus.....	12
Liitäntöjen yleiskuvaus.....	12
Ohjauspaneli.....	13
Ohjauspanelin kytkentä.....	13
Laitteen sähkökytkentä.....	14
Sähkönsyöttö.....	14
Laite.....	14
Sähkökytkennät, lisävarusteet.....	15
Ulkoinen sähköinen esilämmitin.....	15
Sähköinen jälkilämmityspatteri.....	16
Vesijälkilämmityspatteri.....	17
Etäkytkinkäyttö ja modbus kytkentä.....	19
Palo kytkentä.....	20
CTS602 laajennuskortin asennus CTS602 pääpiirikortille.....	21
Yhteishälytys.....	22
Ulkoisen lämmityksen ohjausjärjestelmä.....	23

## Putkikytkennät

Kondenssivesiyhde.....	24
Tärkeää tietoa.....	24
Liitäntä alhaalta.....	24
Lisävarusteiden putkikytkennät.....	25
Pallovesilukko(lisävaruste).....	25
Vesipatteri (lisävaruste).....	26

## Ilmanvaihdon asentaminen

Kanavajärjestelmä.....	28
Lainsäädäntö.....	28
Kanavat.....	28
Laitte.....	28
Poistoilma.....	28
Tuloilma.....	29
Kattoyhteet.....	29
Tasapainotus.....	29
Tärkeää tietoa.....	29

# Turvallisuus

## Sähkönsyöttö



### VAARA

Katkaise laitteen virransyöttö aina jos siihen tulee vika jota ei voi korjata käyttöpanelin avulla.



### VAARA

Jos vika ilmenee laitteen sähköosissa ota aina yhteyttä huoltoliikkeeseen vian korjaamiseksi.



### VAARA

Katkaise laitteen virransyöttö aina avatessasi kansia, esim. tarkastus, huolto tai puhdistus tarkoituksessa.

## Hävitys

### Ilmanvaihtokone



Nilan laitteet koostuvat pääosin kierrätettävistä materiaaleista. Niitä ei näinollen saa hävittää kotitalousjätteen seassa vaan ne tulee vielä kierrätykseen.

### Lämpöpumppu



Lämpöpumput sisältävät kylmäainetta R134a joka on vaaraksi ympäristölle jos sitä ei käsitellä oikein. Hävittäessäsi lämpöpumppua ota yhteyttä paikallisiin viranomaisiin ja hävitä laite ohjeiden mukaan.

# Yleisiä tietoja

## Esittely

### Hyvä tietää ennen asennusta

Laitteen mukana toimitetaan seuraavat asiakirjat.

- Asennusohje
- Ohjelmisto opas
- Käyttäjän ohje
- Sähkökaavio

Ohjeet on ladattavissa Nilan verkkosivuilta <http://www.nilan.fi/poistoilmalampopumput/esitteet-ja-kayttoohjeet/>

Jos sinulla on ohjeet luettuasi kysyttävää laitteen asennukseen liittyen ota yhteyttä Nilan maahantuojaan tai asennusliikkeeseesi. Nilan jälleenmyyjät löytyvät sivulta <https://www.nilan.fi/jalleenmyyjat/>

Ohjeen tarkoitus on antaa asentajalle ohjeet laitteen oikeaan asennukseen ja huoltoon.



#### **HUOMIO**

Laitte tulee käynnistää välittömästi asennuksen ja sen iv kanavistoon liittämisen jälkeen. Kun ilmanvaihtokone ei ole käynnissä pääsee asunnon kosteus kanavistoon ja voi aiheuttaa veden kondensoitumista. Kondensoitunut vesi voi vuotaa pois kanavistosta ja aiheuttaa vahinkoja. Vettä voi kondensoitua myös laitteen sisälle ja vahingoittaa sen sähköosia sekä puhaltimia.

Laitte toimitetaan testattuna ja valmiina käyttöön

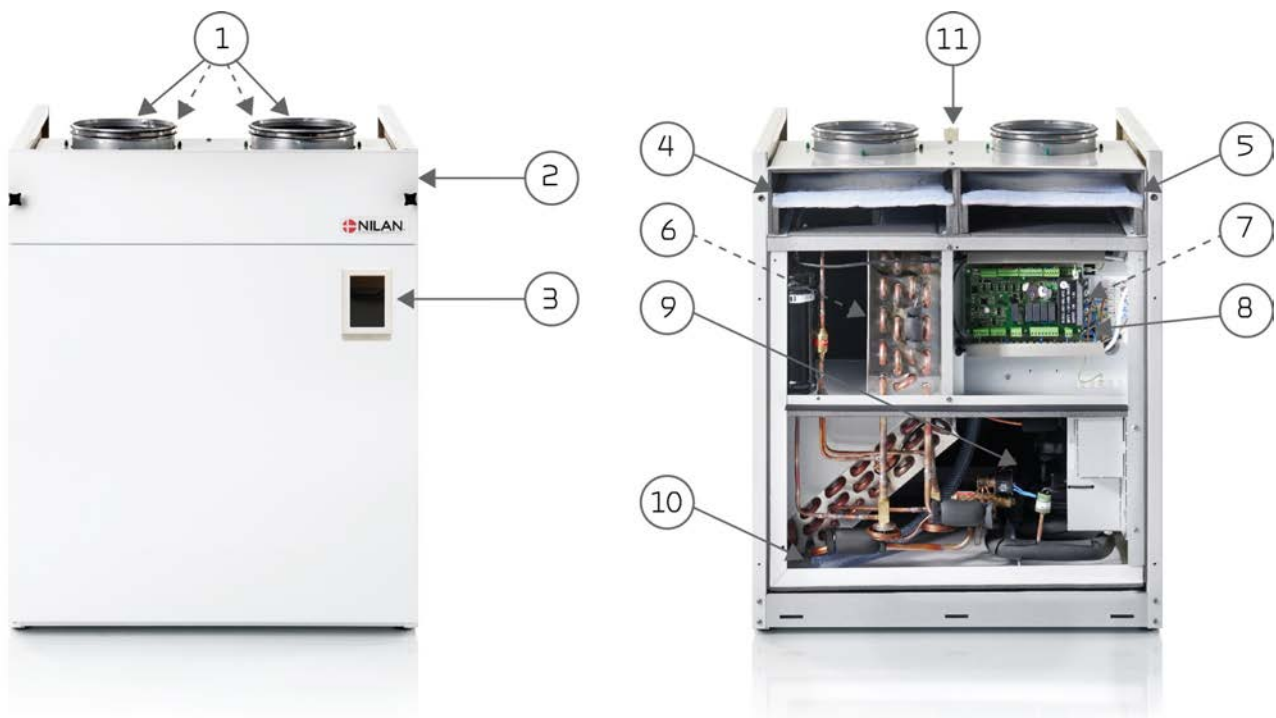
# Laitetyyppi

## Tuotteen kuvaus

VPL15 on ilmanvaihtolaite jossa lämmöntalteenottoa tekee korkeahyötysuhteinen lämpöpumppu. Laite on suunniteltu max ilmamäärälle 400 m<sup>3</sup>/h<sup>3</sup>/h 100 pa:n kanavapaineella.

Laite poistaa asunnosta kosteaa ja likaista ilmaa kylpyhuone, Wc, keittiö ja kodinhoitohuone tiloista. Se puhalttaa raitista ilmaa asuintiloihin kuten olohuone, makuuhuone jne. tiloihin. Ulkoa tuleva ilma lämmitetään lämpöpumpun avulla sisältä poistettavan ilman energialla. Lämpöpumppu voi lämmittää tuloilmaa huomattavasti huoneilmaa lämpimämmäksi ja näin olla osa talon lämmitystä. VPL15 laitteen lämpöpumppu voi kääntää toimintansa siten että lämpöpumpulla voidaan kesäaikaan myös viilentää tuloilmaa.

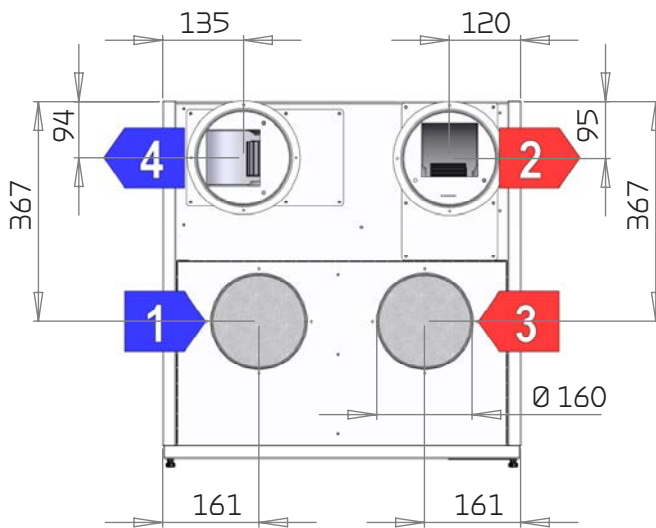
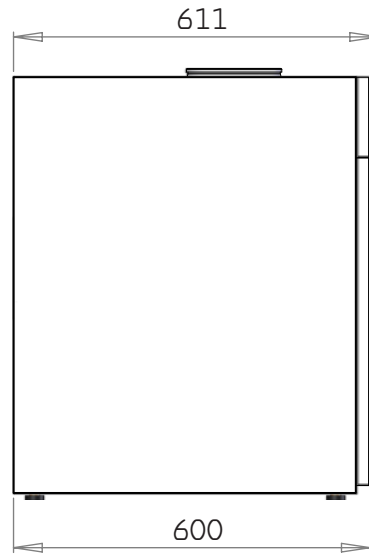
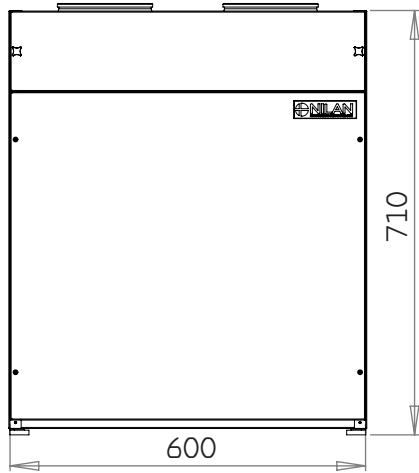
Vakiovarusteena VPL15 top M2 laitteessa on taso suodatin sekä tulo-että poistopuolella. Tarvittaessa lisävarusteena on saatavilla tehokkaampia kennosuodattimia.



1. Kanavayhteet.
2. Suodattimien vaihto
3. Ohjauspaneli
4. Raitisilmasuodatin(Kennosuodatin tulee tähän)
5. Poistoilmasuodatin
6. Poistopuhallin
7. Tulopuhallin
8. Automatiikka
9. Lämpöpumppu
10. Kondenssivesiyhde
11. 8-napainen liitin

## Mittakuva

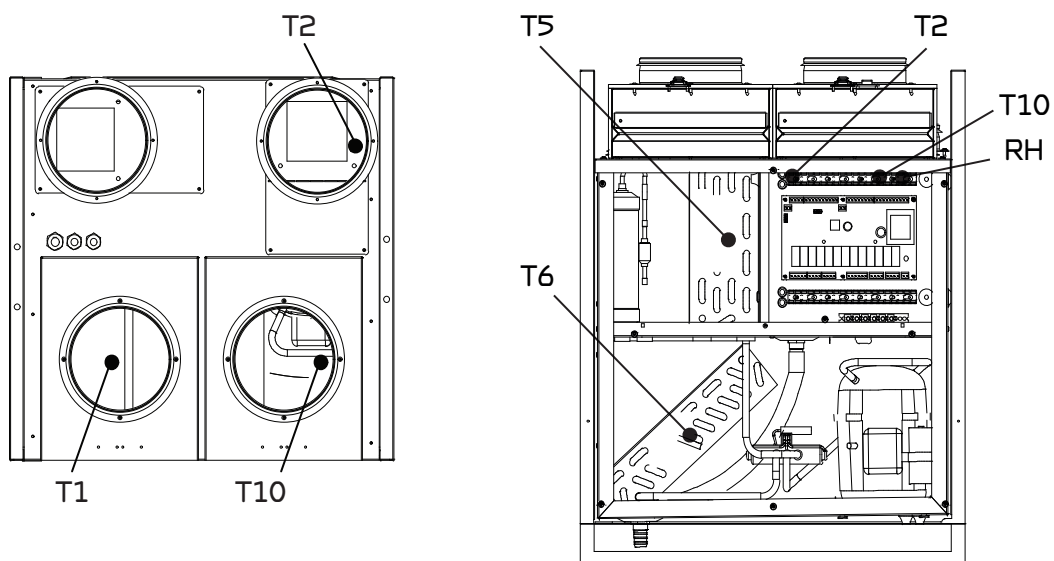
Kaikki mitat ovat mm.

**Yhteet:**

1. Ulkoilma, Raitisilma
2. Tuloilma
3. Poistoilma
4. Jäteilma
5. Kondenssivesiyhde

Paino: 64 kg

## Lämpötila-antureiden yleiskatsaus



- T1: Ulkoilma anturi
- T2/T7: Tuloilma anturi
- T5: Lauhduttimen lämpötila-anturi
- T6: Höyrystimen lämpötila-anturi
- T9: Vesijälkilämmityspatteri
- T10: Poistoilmalämpötila-anturi(huonelämpötila)

## Lisävarusteet

### Sähköinen lisälämmitin jäätymisen estoon



Pidempinä kylminä ajanjaksoina tehokas vastavirta lto kenno jäätyy. Jäätymisen estämiseksi, suosittelemme käyttämään esilämmityspatteria.

Esilämmitys kuluttaa vain hieman sähköä mutta varmistaa ettei lämmöntalteenottoon tulee jäätymisongelmaa. Näin ollen kokonaisenergian kulutus voi jopa olla pienempää esilämmityksen kanssa.

### Laajennuskortti



Laajennuskortin avulla saat etäkytkinkäyttö 2 mahdollisuuden.

### Sähköinen jälkilämmityspatteri



sähköisen jälkilämmityksen avulla voit nostaa tuloilman lämpötilan halutuksi. Sähköinen jälkilämmityspatteri asennetaan tuloilma kanavaan. Toimitetaan tarvittavien anturien kanssa.

### Vesijälkilämmitys sisältäen säätöryhmän.



Vesijälkilämmityksen avulla voit nostaa tuloilman lämpötilan halutuksi. Vesijälkilämmitys asennetaan kanavaan ja se kytketään talon keskuslämmitysjärjestelmään.

Se toimitetaan 2-tie säätöventtiilin, lämpötila-anturin ja jäätymissuojan kanssa.

### CO<sub>2</sub> anturi



CO<sub>2</sub> anturin asennuksella ilmanvaihto voidaan ohjata suuremmalle teholle CO<sub>2</sub> tason noustessa poistoilmassa. CO<sub>2</sub> tasot ovat ohjelmoitavissa.

### EM-box



EM-box:n avulla on mahdollista jakaa poistoilman tehoa keittiön ja muiden tilojen välillä.

Jos liesikupu yhdistetään nilan laitteeseen ja se laitetaan päälle saadaan kylpyhuoneen yms tilojen poistoilmavirtaa pienennettyä ja näin liesikuvun imu on parempi eivätkä käryt leviä muualle asuntoon.

EX-Boxissa on sisäänrakennettu metallisuodatin joka suodattaa liesikuvulta tulevan rasvan jne.

## Vesilukko



Jotta kondenssivesi pääsisi virtaamaan vapaasti täytyy kondenssivesiletkuun asentaa vesilukko.

Tarkasta säännöllisesti että vesilukossa on vettä. Vesilukko voi kuivua keväällä, kesällä ja syksyllä kun kondenssivettä ei muodostu koneen sisälle. Jos vesilukko kuivuu imee laite ilmaa kondenssivesi yhteestä eikä vesi pääse poistumaan laitteesta. Tämä aiheuttaa vesivahingon.

Nilan pallovesilukko ehkäisee ilman pääsyn koneelle mutta päästää veden virtaamaan vapaasti.

## Tärinän vaimennus kumit



4 tärinän vaimenninta asennetaan laitteen alle ehkäisemään runkoäänien syntymistä.

## Joustava äänenvaimennin



Jotta laitteen huolto olisi tulevaisuudessa mahdollisimman helppoa suosittelemme kytkemään kanavat joustavilla liitoksilla.

Joustava vaimennin poistaa äänet tehokkaasti.

# Asennus

## Asennus

### Laitteen sijoittaminen



#### HUOMIO

Laitetta sijoittaessa kannattaa miettiä tulevaisuuden huoltotoimia.

Suodattimien vaihdon tulee olla helppoa sekä puhaltimien sekä muiden komponenttien vaihto kannattaa pitää myös mielessä.



#### HUOMIO

Suositus on että laitteen eteen jätettäisiin minimissään 60cm tilaa.

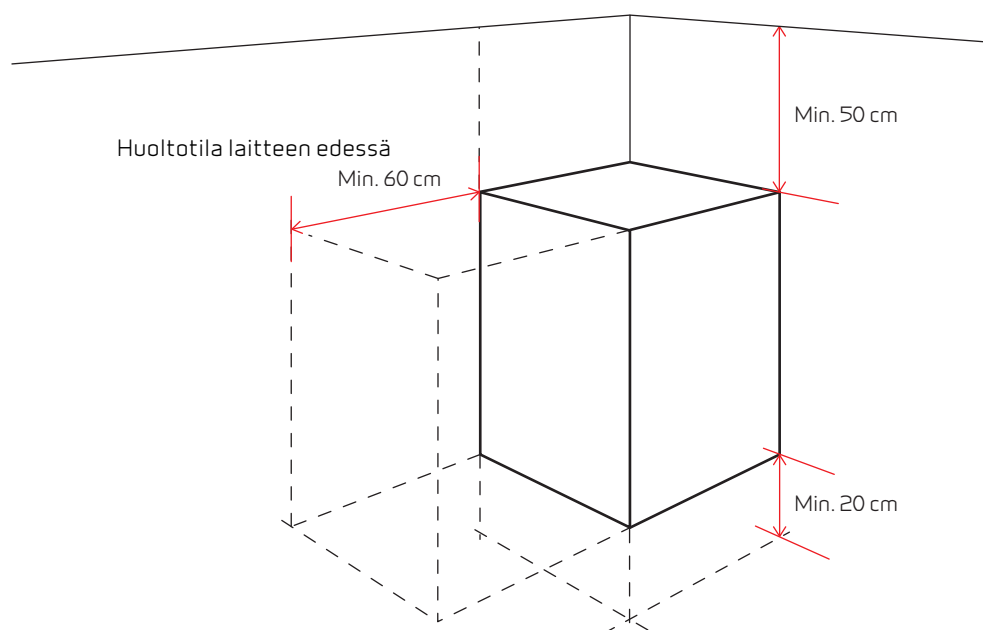


#### HUOMIO

Laitteen tulee olla vaakatasossa jotta kondenssivesi pääsee virtaamaan oikein pois laitteesta.

Laite on hiljainen ja tuottaa vain vähän värinää mutta mahdollisten värinöiden siirtyminen tulisi silti ottaa huomioon ja ehkäistä. Jotta laite olisi irti rakenteista suosittelemme tärinänvaimennuskumien asennusta. Laitteen tulisi olla 10mm irti muista kiinteistä rakennenosista.

### Top mallin laite



#### HUOMIO

Jos asennatte peitelevyt laitteen yläpuolelle tulisi niiden poistamiseen olla riittävästi tilaa.

# Sähköasennus

## Sähkökytkennät

### Turvallisuus



#### HUOMIO

Asennustyö tulee suorittaa osaavan henkilön toimesta ja noudattaen voimassa olevia määräyksiä ja säännöksiä.



#### HUOMIO

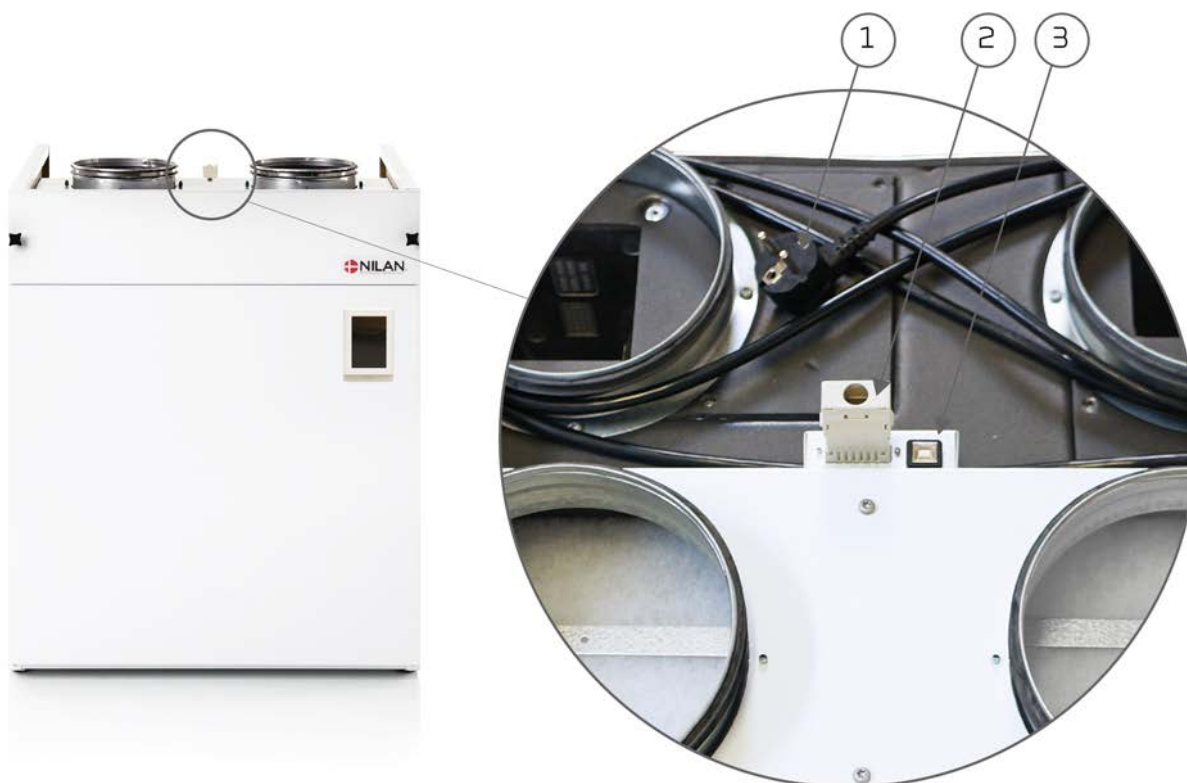
Kun työskentelet laitteen sähköisten komponenttien kanssa on tärkeää että virransyöttö on katkaistu.

Tarkasta että kaapelit ja johdot eivät ole vaurioituneet tai taittuneet.

### Liitännöiden yleiskuvaus

Kaikki sähkökytkennät tehdään laitteen yläosaan.

1. 230 V syöttö pistotulpalla, muista maadoitus
2. 8-napainen liitin, vapaat kytkentäpaikat etäkytkimelle(takkakytkin) ja modbus liitynnälle.
3. Liityntä PC:lle tai reitittimelle USB kaapelilla



# Ohjauspaneli

Ohjauspanelin kytkentä.



8 napainen liitin sijaitsee laitteen yläosassa. Käytetään mikäli käyttöpaneli halutaan siirtää laitteesta muualle asuntoon.

Tehtaalla paneli on asennettu isoon etuoveen.

# Laitteen sähkökytkentä

## Sähkönsyöttö



### VAARA

Sähkökytkentä tulee suorittaa valtuutetun sähköasentajan toimesta.

Sähkönsyötön kaapeli varustettuna pistotulpalla. Laitteen oikea maadoitus on tärkeää.

Laitte toimitetaan EU tulpalla varustettuna. Teoriassa tämä tarkoittaa että siinä ei ole suojausta maadoitukselle. Voit varmistaa maadoituksen kytkemällä tulpan pistorasiaan jossa on maadoitus pinni.

Voit myös kytkeä adapterin jossa on paikka tulpalle maadoituspinnillä. Varmistu että laitteella on varmasti hyvä maadoitus.

## Laite

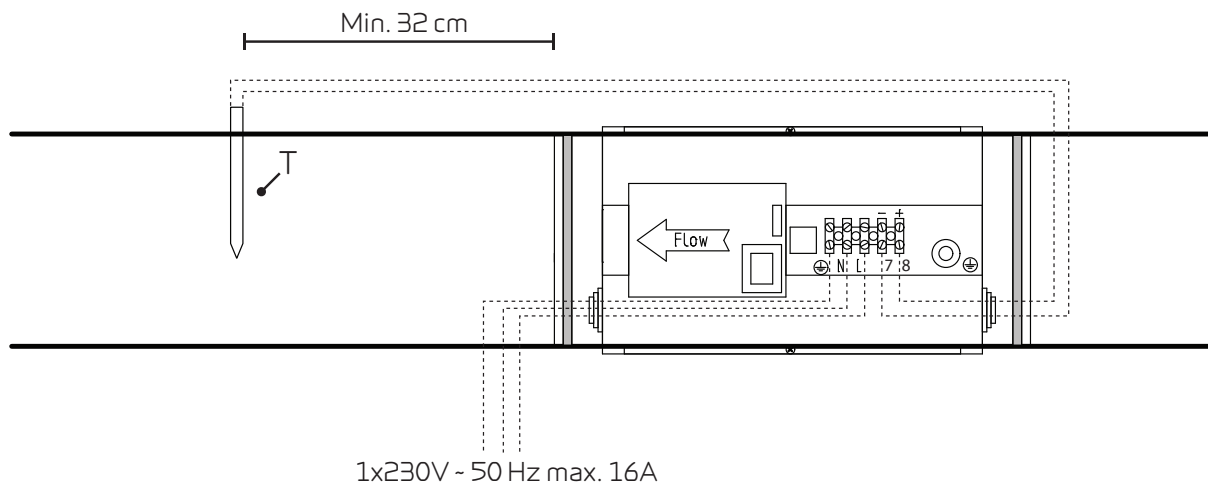


# Sähkökytkennät, lisävarusteet

## Ulkoinen sähköinen esilämmitin

Jos laitteesi ei ole Polar malli sisäänrakennetulla esilämmityksellä voit hankkia ulkoisen esilämmityspatterin lisävarusteena.

Asenna esilämmitin tarvittavien antureiden kanssa raitisilmakanavaan.



Jotta varmistuttaisiin oikeasta toiminnasta on tärkeää että lämpötila anturi asennetaan vähintään 32 cm päähän esilämmittimestä.



Esilämmittimessä on 3 vaiheinen suoja yllilämpenemistä vastaan.

1. Käyttötermostaatti ohjaa lämmitystä ja huolehtii ettei raitisilman lämpötila koneelle laske alle -7 asteen.
2. Esilämmittimessä on max. lämpötila termostaatti joka sammuttaa lämmityksen jos lämpötila nousee yli 50 asteen.(pystyasennuksessa jos ilmavirta on alaspäin lämmitin sammuu 70 aseiteessa)
3. Jos lämpötila ylittää +100 astetta katkaisee termostaatti lämmityksen. Tämän jälkeen patteri on käynnistettävä(termostaatti kuitattava) manuaalisesti.

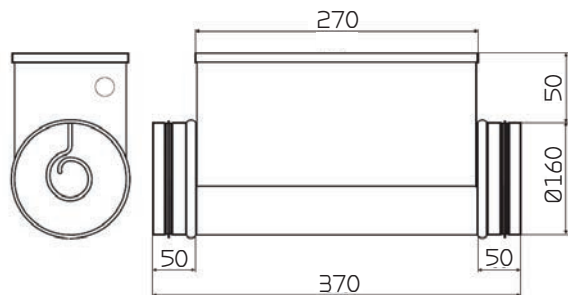
Minimi ilmamäärä 160mm kanavalla on 110 m<sup>3</sup>/h



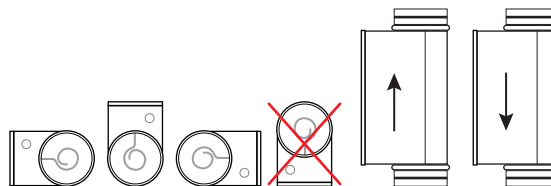
### HUOMIO

Patteri on eristettävä palonkestävällä eristemateriaalilla. Kytkentälaatikon kantta ei kuitenkaan saa eristää.

### Mittakuva:



### Asennusvaihtoehdot:



# Sähköinen jälkilämmityspatteri

Tuloilman lämpötilan säätämiseksi kylmemmillä ilmoilla jälkilämmityspatteri on tarpeellinen.

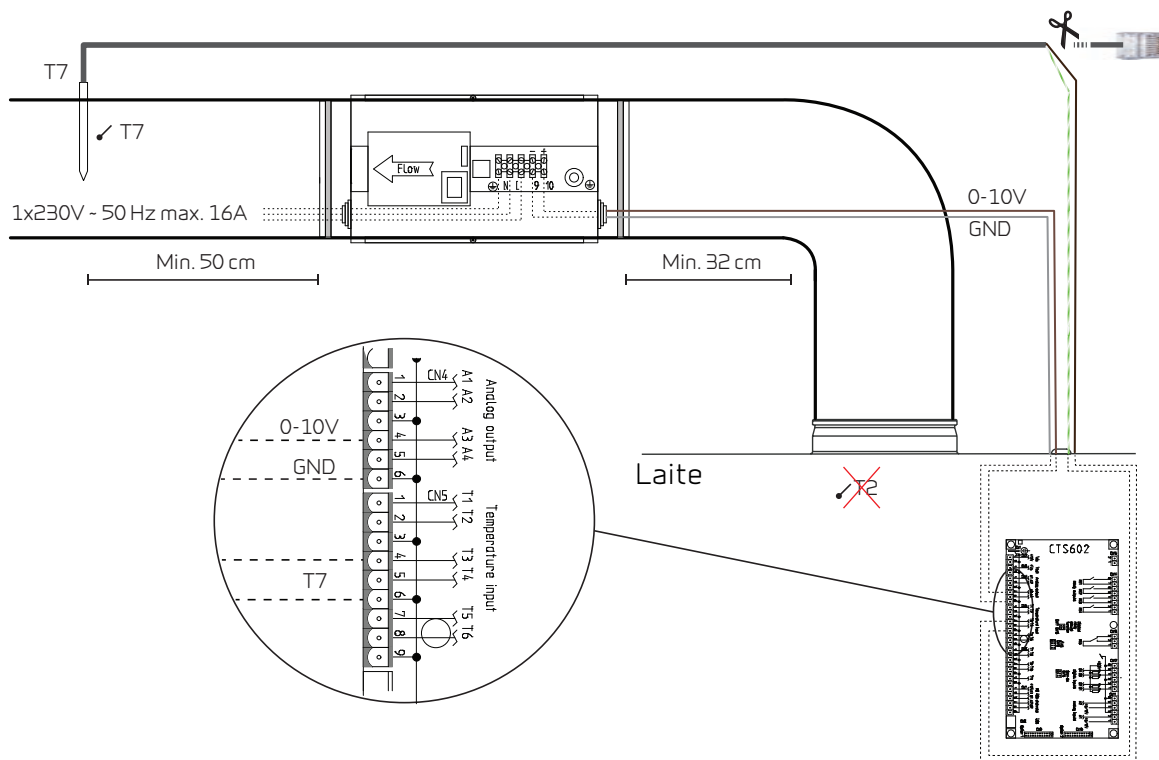
Saatavilla on ulkoinen raitisilma kanavaan asennettava sähköjälkilämmityspatteri. Tarvittavat anturit ja liittimet laitteelle sisältyvät patteritoimitukseen.

Katkaise RJ45 liitin kutistesukan kohdalta ja asenna johdin piirikortille.



## HUOMIO

T7 anturi asennetaan tuloilmakanavaan lämmittimien jälkeen. T2 anturi **TÄYTYY** irrottaa pääpiirikortilta T7 anturi kytketään samaan paikkaan jossa T2 anturi oli kytkettynä.



Sähkökytkentä kuvat toimitetaan tuotteiden mukana.

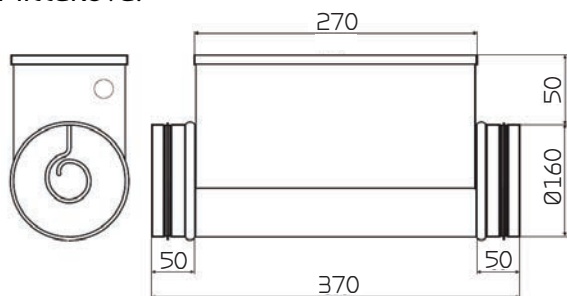
Vedä johdot kanavaa pitkin ja koneen läpivientiä käyttäen piirikortille. Kytke johdot kytkentäkuvan mukaisesti.



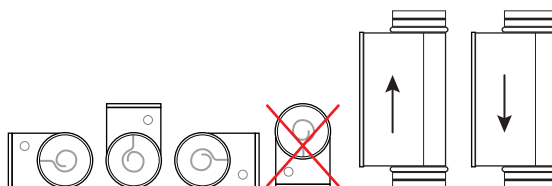
## HUOMIO

Patteri on eristettävä palonkestävällä eristemateriaalilla. Kytkentälaatikon kantta ei kuitenkaan saa eristää.

### Mittakuva:



### Asennusvaihtoehdot:



## Vesijälkilämmityspatteri

Tuloilman lämpötilan säätämiseksi kylmemmillä ilmoilla jälkilämmityspatteri on tarpeellinen.

Saatavilla on ulkoinen tuloilma kanavaan asennettava vesijälkilämmityspatteri. Tarvittavat anturit ja liittimet laitteelle sisältyvät patteritoimitukseen.

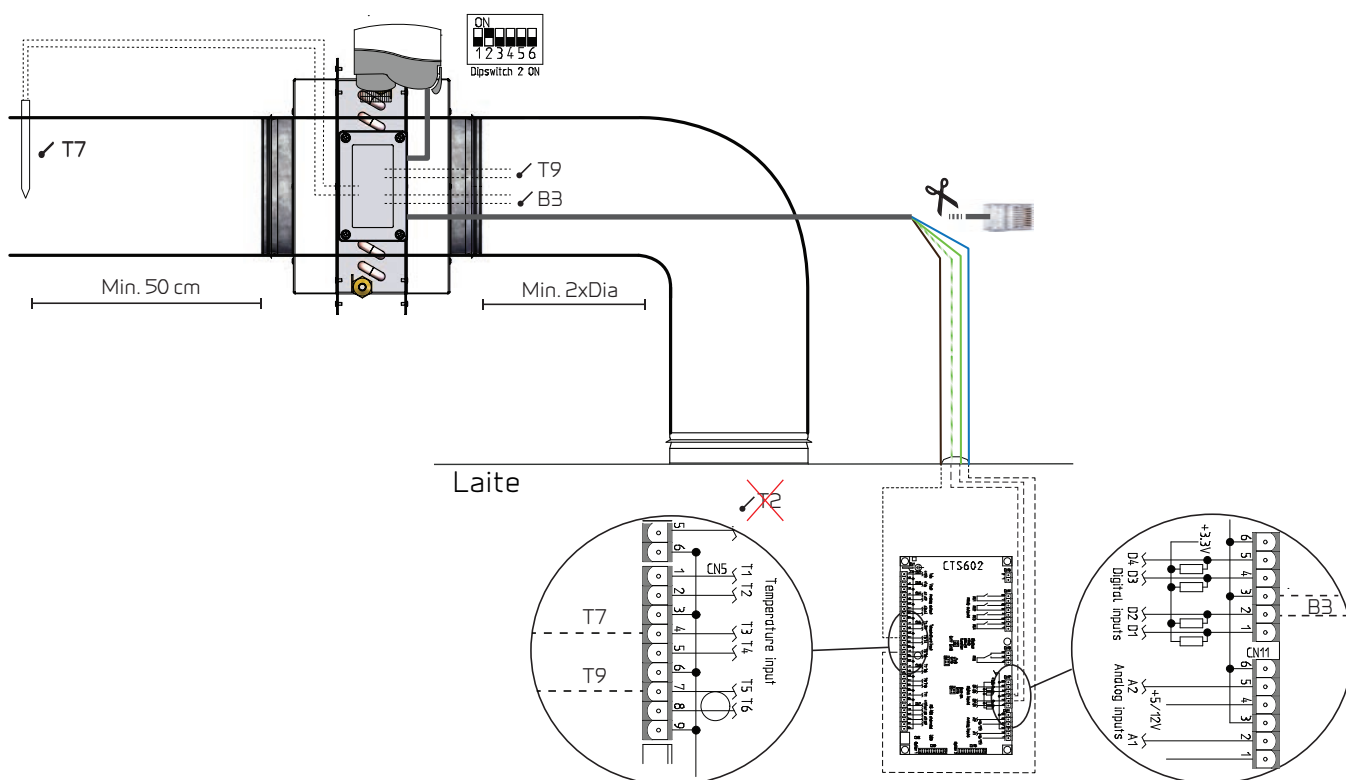
Katkaise RJ45 liitin kutistesukalta ja yhdistä johdot piirikortille.



### HUOMIO

T7 anturi asennetaan tuloilmakanavaan lämmittimien jälkeen. T2 anturi **TÄYTYY** irrottaa pääpiirikortilta T7 anturi kytketään samaan paikkaan jossa T2 anturi oli kytkettynä.

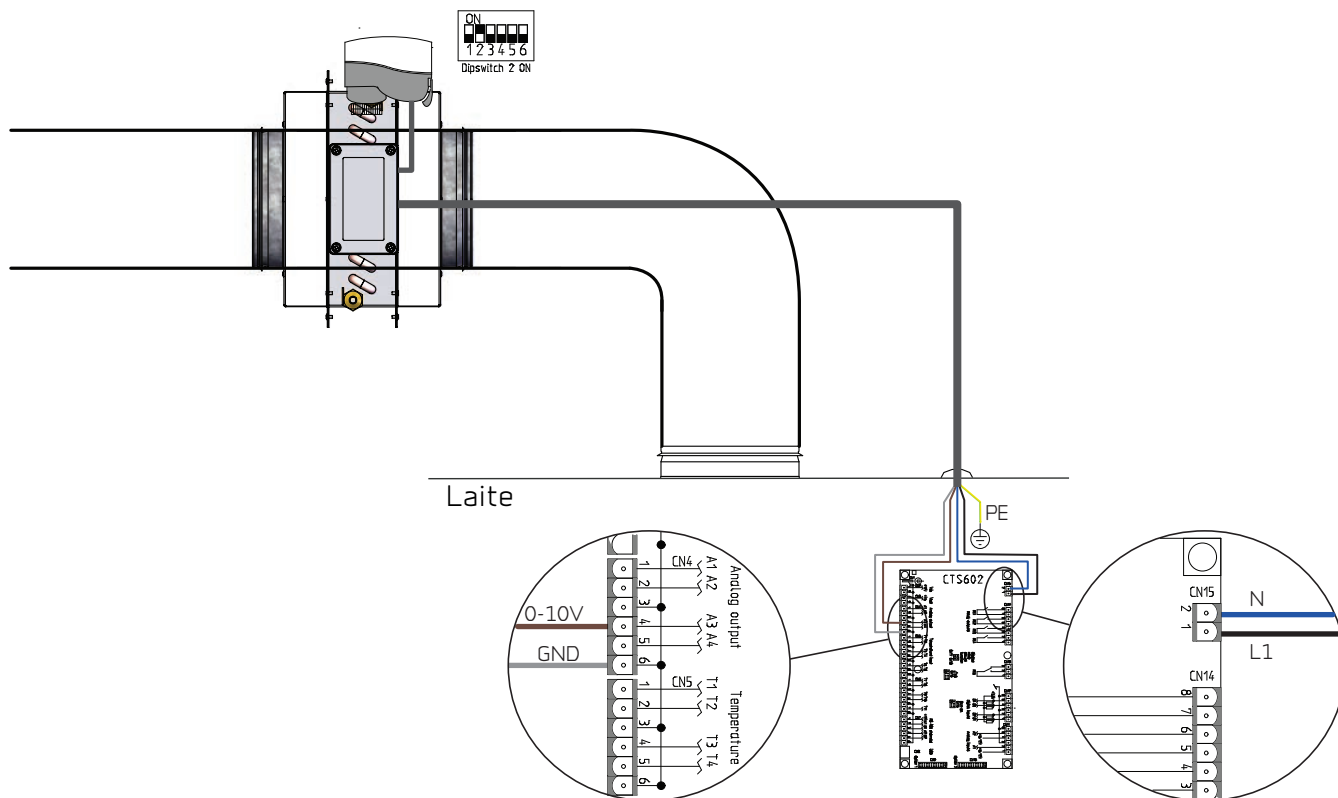
### Antureiden kytkeminen



T7: Lämpötila-anturi - T9 Patterin lämpötila-anturi - B3: Jäätymisen esto

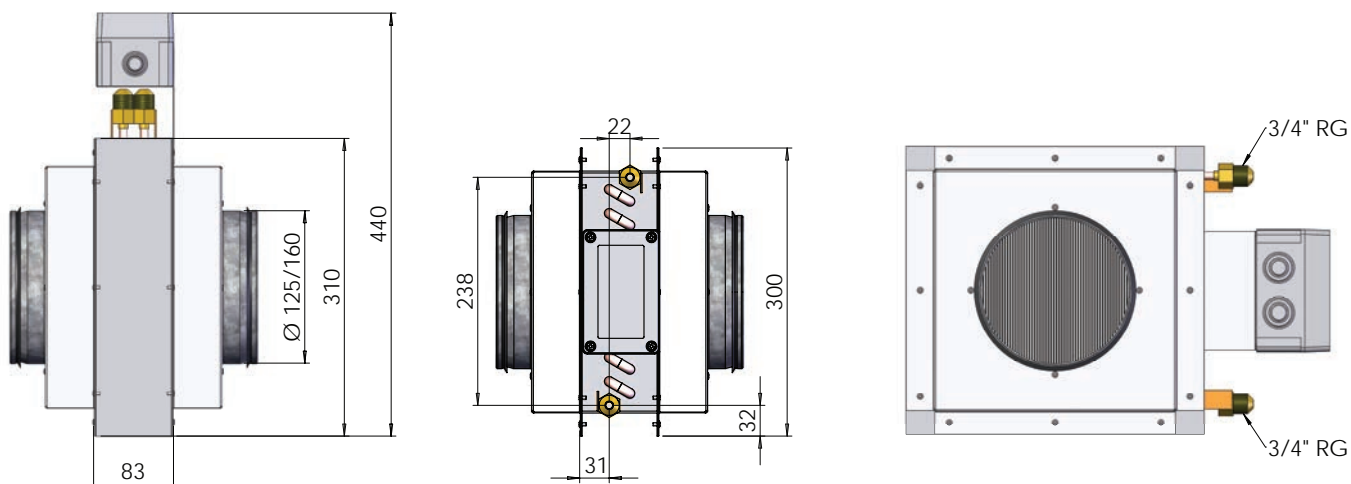
Vedä johdot kanavaa pitkin ja koneen läpivientiä käyttäen piirikortille. Kytke johdot kytkentäkuvan mukaisesti.

## säätö venttiilin sähkökytkentä



Vedä johdot kanavaa pitkin ja koneen läpivientä käyttäen piirikortille. Kytke johdot kytkentäkuvan mukaisesti.

### Mittakuva:



## Etäkytkinkäyttö ja modbus kytkentä

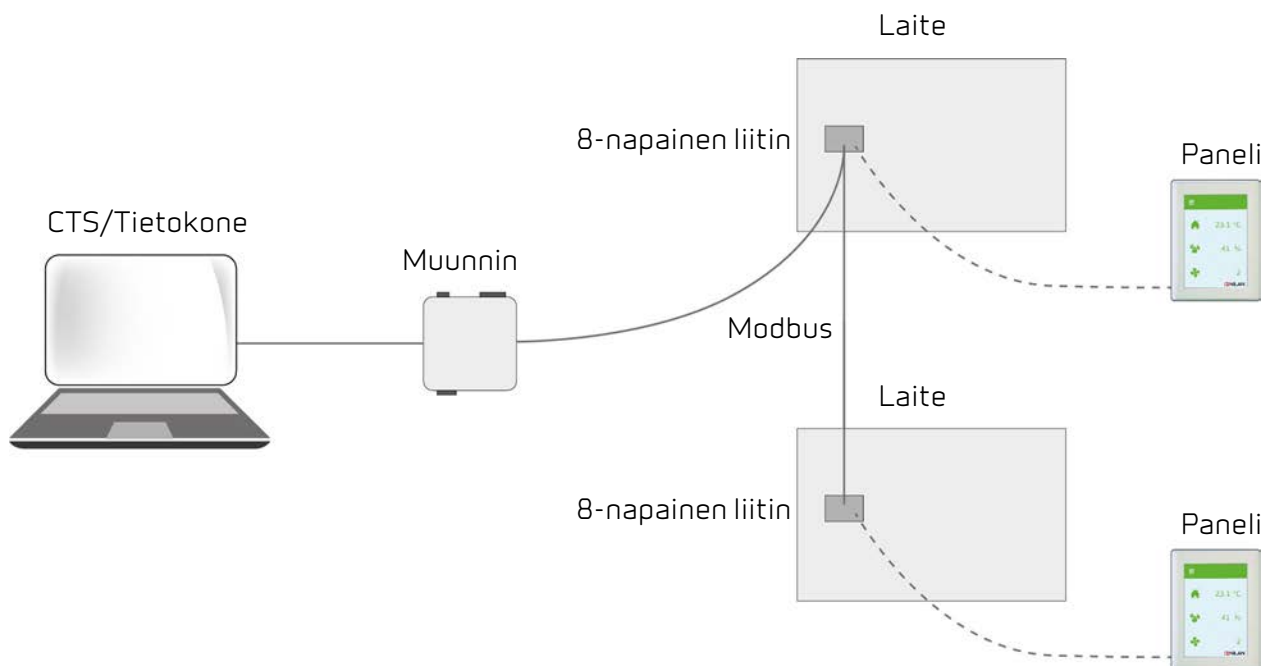
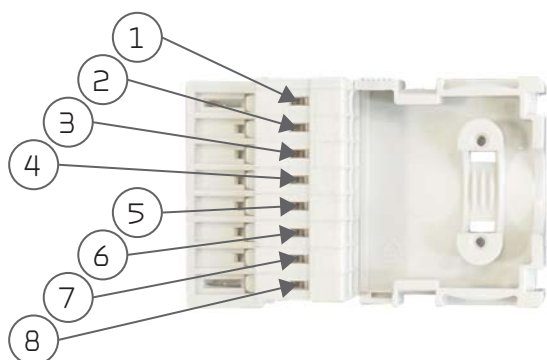
**Etäkytkinkäyttö** : Etäkytkinkäyttöä voi käyttää esimerkiksi takkaa tai liesikupua varten. Aktivointi tapahtuu potentiaalivapaalla kytkennällä jonka liesikupu lähettää laitteelle. Toiminnan aktivoituessa laite esim. tehostaa ilmanvaihtoa. Kytkentä 8-napaisen liittimen 4 ja 5 napoihin.

Etäkytkintä voi käyttää myös sisäilman paineen muutoksiin.

**Modbus**: Voit tehdä etäyhteyden koneeseen käyttäen Modbus väylää. kytkentä 8 napaiseen liittimeen napoihin 1(gnd), 6 (a1) ja 7 (b1)

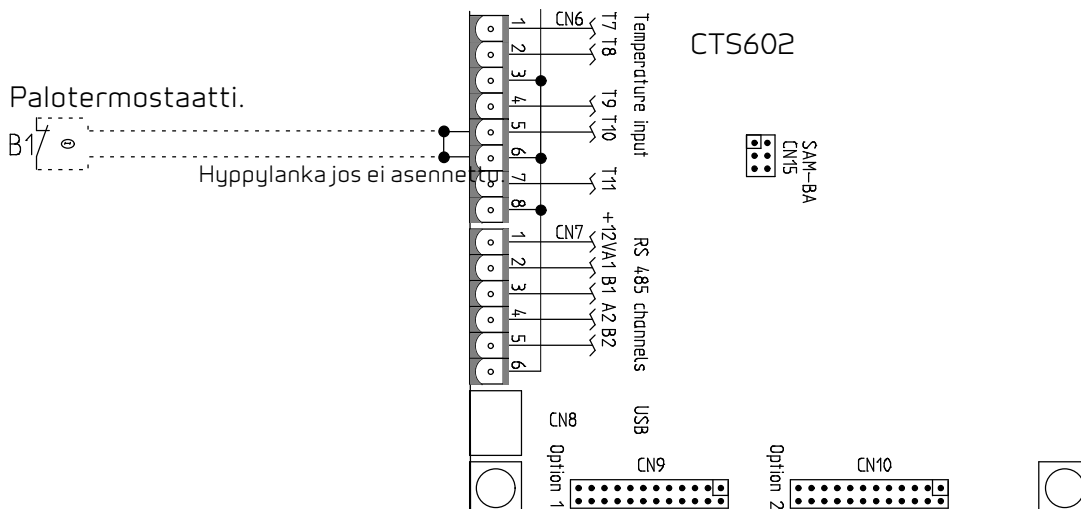
Tarkasta asetukset automatiikka oppaasta.

Kiinnitä liitin koneeseen kohtaan 3: Liitäntöjen yleiskuvaus



## Palo kytkentä

Voit kytkeä laitteelle palohälyttimen tai ulkoisen paloautomaation signaalin Signaalin tulee olla normaalisti suljettu, laite hälyttää kytkennän auetta.



Huom! Jos kytket laitteen palohälytin järjestelmään aseta automatiikka: Huolto/ uudelleenkäynnistys/ palo Tällöin laite käynnistyy uudelleen hälytyksen poistuttua.

## CTS602 laajennuskortin asennus CTS602 pääpiirikortille

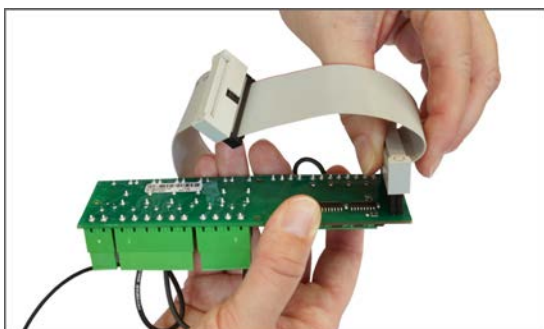
Jos liität laajennuskortin CTS602 kortille voit käyttää myös etäkytkinkäyttö 2 toimintoa.

Samalla tavoin kuin etäkytkinkäyttö 1:llä voit ohittaa laitteen toimintoja ulkoisella kytkimellä etäkytkinkäyttö 2:n avulla.

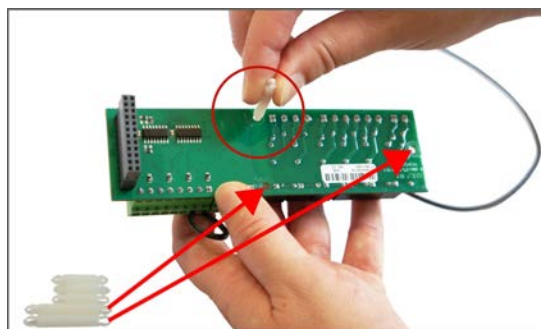
Lisäksi etäkytkinkäyttö 2:n aktivoinnista saat ulkoisen signaalin piirikortilta.

Etäkytkinkäyttö 2:n prioriteetti on korkeampi kuin etäkytkin 1:n. Voit käyttää sitä samaan tapaan kuin etäkytkinkäyttö 1:ä.

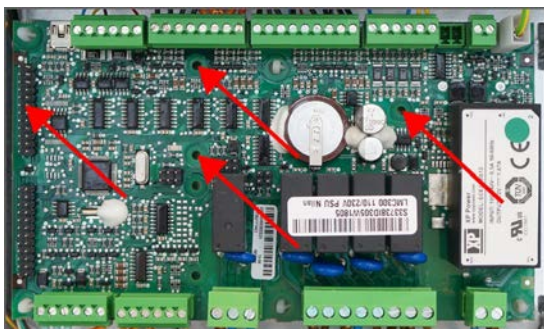
Laajennuskortin käyttö mahdollistaa myös ulkoisen lämmityksen ohjauksen. Se sisältää myös hälytysten ulostulon sekä sulatuksen tiedon.



1. Poista Bus kaapeli laajennuskortilta.



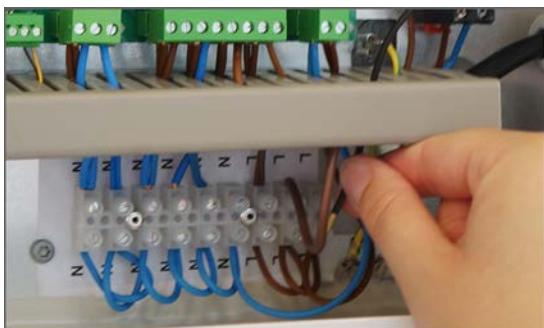
2. Asenna toimitetut kortin pidikkeet isompi pää laajennuskorttiin.



3. Laajennuskortti asennetaan pääpiirikortin CN9 liitännään, kortin kiinnikkeet työnnetään pääpiirikortilla oleviin reikiin.



4. Paina laajennuskortti oikeaan kohtaan pääpiirikortilla.



5. Kytke johdotus sähkökytkentäkuvan mukaisesti.



### HUOMIO

Laajennuskortin ja siihen liittyvät kytkennät saa suorittaa vain sähkömies.

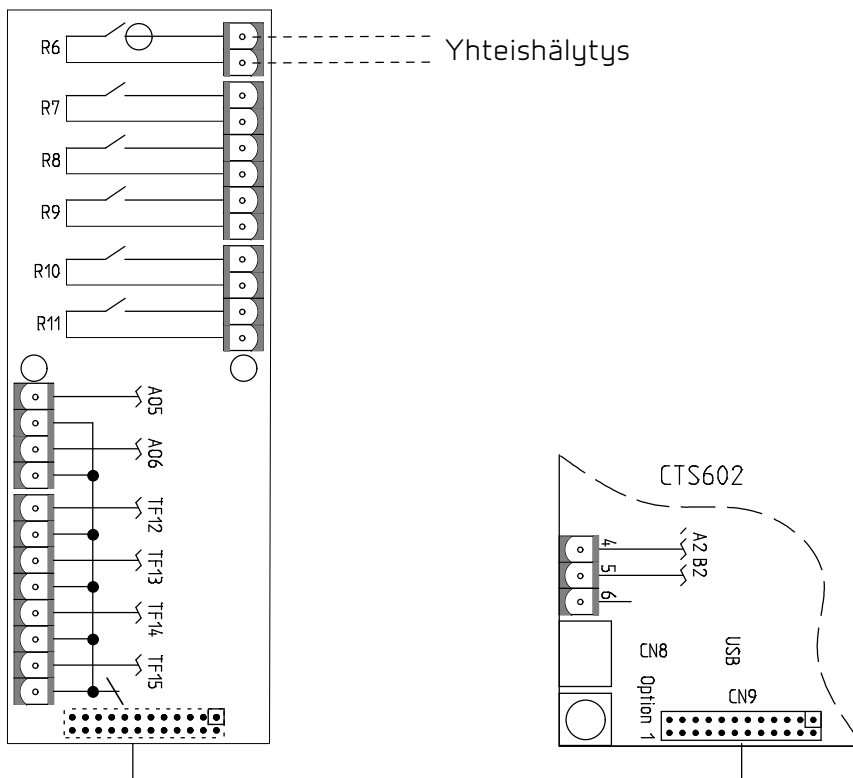
Laajennuskortti on lisävaruste CTS602 kortille. Nilan ei toimita ulkoisia komponentteja.

# Yhteishälytys

Mikäli laite ja käyttöpaneeli sijaitsevat tilassa jossa käydään harvoin voi hälytysten havaitseminen olla hankalaa.

Laitteeseen on mahdollista kytkeä ulkoinen valo tai äänisignaali hälytyksiin.

## Laajennuskortti

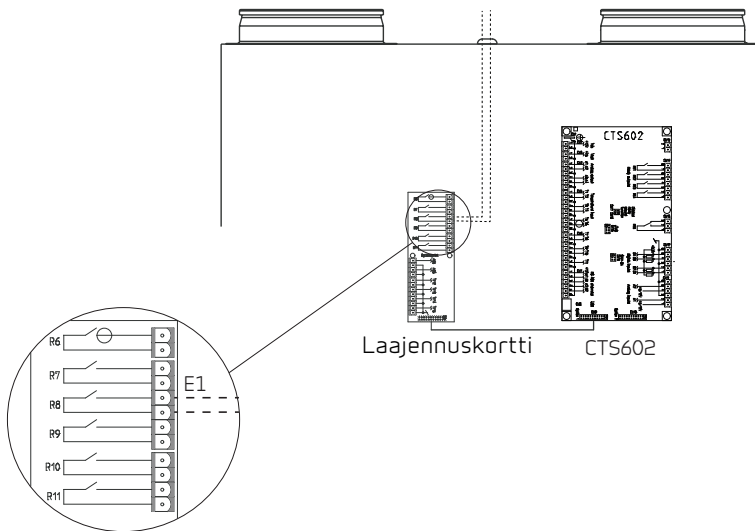


## Ulkoisen lämmityksen ohjausjärjestelmä

Laite voi ohjata ulkoista lämmönlähdettä kuten pattereita tai lattialämmitystä.

Laite tarkkailee huonelämpötilaa ja estää lisälämmittimen lämmityksen kun lämmitystä ei tarvita. Jos laite ei saa lämmitettyä tiloja vain ilmanvaihdon kautta sallii laite lisälämmityksen kunnes tavoite lämpötila on saavutettu.

Kytke lisälämmitys laajennuskortin releelle 8. Määrittele asetukset käyttöpaneelistä. Huolto asetukset/Lämpötila Säättö



Voit kytkeä maksimissaan 500W(kytkentä siirtoreleen avulla)

# Putkikytkennät

## Kondenssivesiyhde

### Tärkeää tietoa

Laitteessa on Ø20 mm kondenssivesiyhde(PVC, GF liitos)



#### HUOMIO

Laitteeseen TÄYTYY asentaa vesilukko jotta kondenssivesi pääsee varmasti pois koneesta.



#### HUOMIO

Jos laite asennetaan kylmään tilaan, on tärkeää että käytätte lämmityskaapelia kondenssivesiletussa jottei se pääse jäätymään. Laitteen suojaus jäätymistä vastaan on asentajan vastuulla.

Laitteen käydessä voi kondenssivesiletkun sisään muodostua 500 pa:n paine, tämä vastaa 50mm vesipatsasta. Vesilukko tulee asentaa kuten kuvattu jotta se ei kuivuisi ja ehkäisee ilmanvirtauksen laitteelle.

Vesilukon liitos tulee olla ilmatiivis, muutoin ilmaa imeytyy laitteelle eikä vesi pääse pois. Mikäli laitteen sisäinen kondenssivesiallas pääsee täyttymään ja vuotamaan yli voi se aiheuttaa vesivahingon.

Vesilukon asentamisen jälkeen tulee sen toiminta testata seuraavasti. (laitteen tulee olla kytketty kanavistoon ja sen huolto oven tulee olla kiinni):

Täytä kondenssivesiallas vedellä ja käynnistä laite suurimmalle puhallinteholle. Anna sen käydä useita minutteja. Tarkasta ettei koneen sisäisessä kondenssivesialtaassa ole vettä.

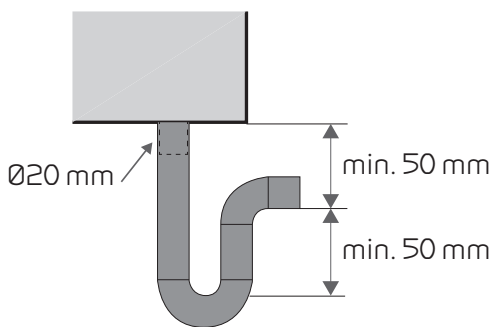
Vesilukko voi kuivua ja estää veden poispääsyn koneesta jos se päästää ilmaa koneellepäin. Vesilukko tulisi tämän vuoksi tarkastaa säännöllisesti, erityisesti kesällä. Täytä se tarvittaessa. Vesilukon padotuskorkeuden nostaminen voi vähentää täyttötarvetta.



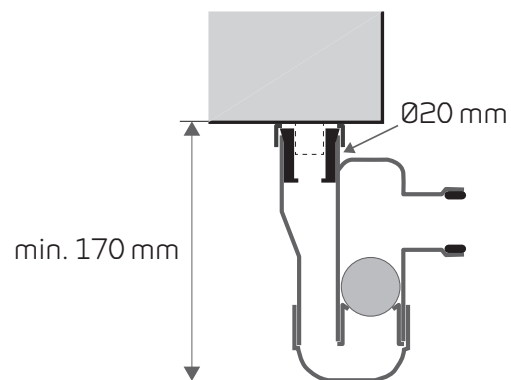
#### INFO

Nilan tarjoaa pallovesilukkoa. Pallo varmistaa ettei ilmaa pääse laitteelle päin vaikka vesilukko kuivuisikin. Tämä varmistaa että kondenssivesialtaaseen kerääntyvä vesi pääsee pois ja poistaa vesilukon täyttämisen tarpeen.

### Liitäntä alhaalta



Vesilukon kytkentä yleensä



Nilan pallovesilukon kytkentä

# Lisävarusteiden putkikytkennät

## Pallovesilukko(lisävaruste)

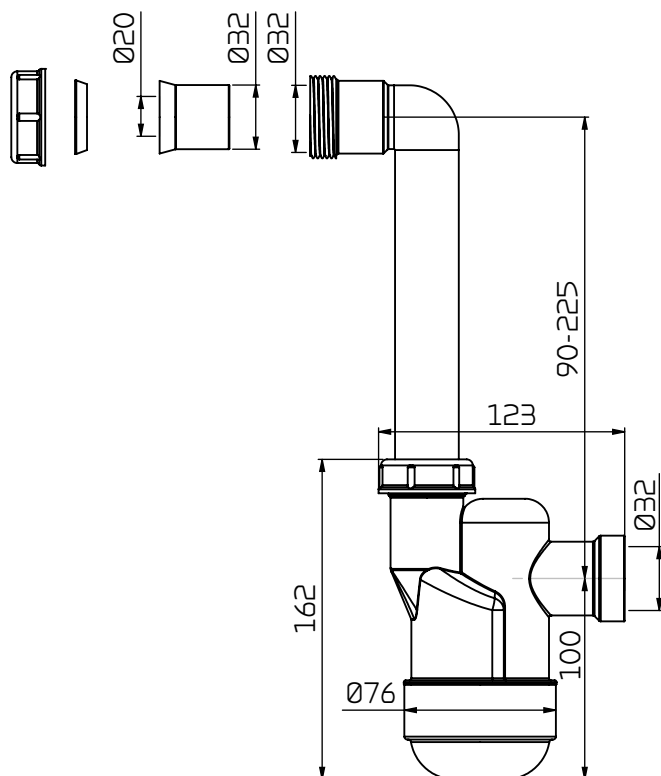


### Kytkenä vaihtoehdot Nilan pallovesilukon kanssa:

1. Vesilukko 32 mm. liitoksella
2. sovite 20mm putkelle
3. Sovite 3/4" kierteellä.
4. Sovite 1/2" putkelle

### Mittakuva:

Kaikki mitat ovat mm.



## Vesipatteri (lisävaruste)



### VAARA

Vesijälkilämmityksen asentajan tulisi olla putkimies.



### VAARA

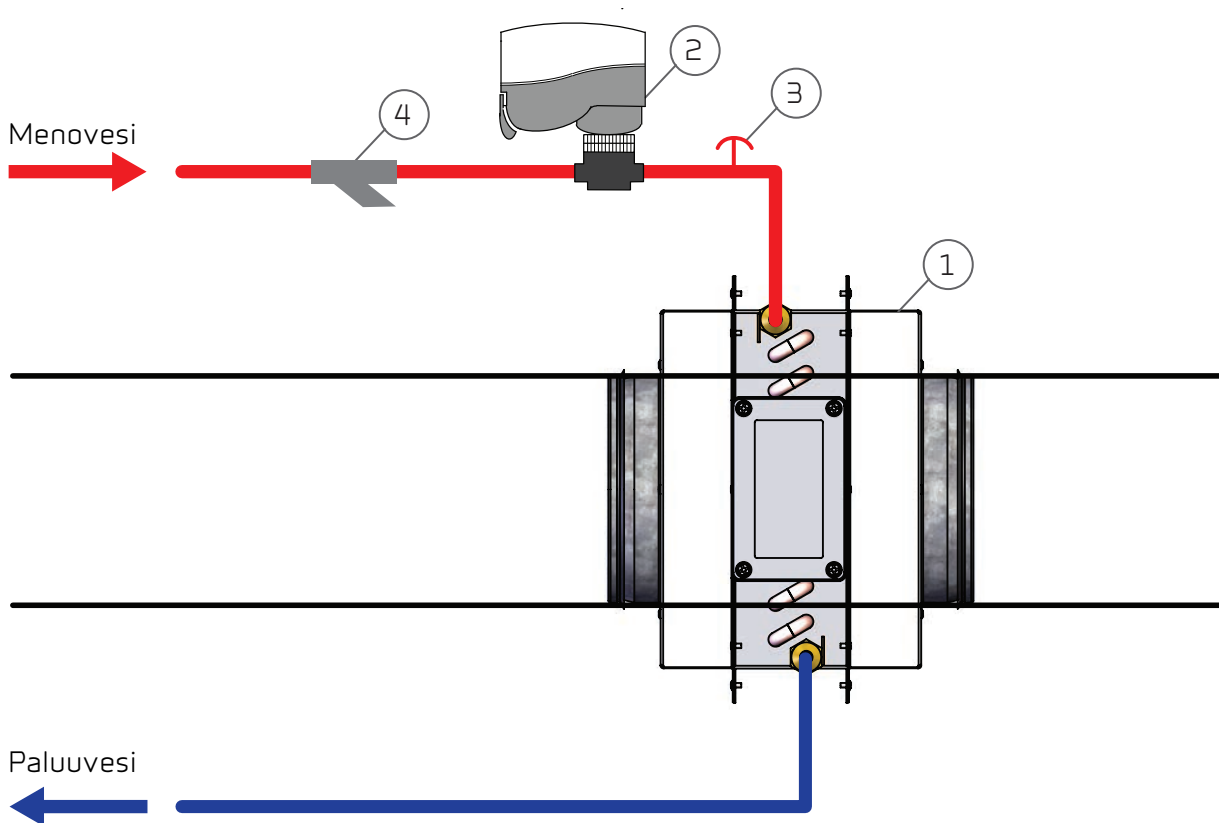
Jos asennat laitteen ulos tai kylmään tilaan tulee se suojata jäätymistä vastaan.

Patteri asennetaan kanavaan eikä sitä ole mahdollista asentaa laitteen sisään.

Jälkilämmityspatteri toimitetaan lisävarusteena sisältäen seuraavat tarvikkeet: Jälkilämmityspatteri, lämpötila-anturi T9, jäätysmistermostaatti B44, toimilaite, säätöventtiili ja muuntaja.

Aktivoi jälkilämmitys ohjainpanelilta.

Kytke järjestelmä, ilmaa se ja tarkasta tiiveys. Voit käynnistää laitteen. Järjestelmän riittävän huuhtoutumisen jälkeen tarkasta ja puhdista suodatin.



1. Vesijälkilämmitin
2. Toimilaite ja säätöventtiili: Danfoss AME 140/24V 0-10V signaali, 2-tie venttiili VZ2 Kv0.4 (Nilan toimitus) Kvs arvo tulee tarkastaa kohde kohtaisesti.

Paine-ero: 0.1- 0.6 Bar

Menoveden lämpötilalla 60 °C ja maksimilla lämmöntuotolla veden putoaa noin 20 °C jälkilämmityspatterissa.

3. Ilmaus(Ei toimituksessa)
4. Suodatin(ei toimituksessa)

Tärkeää, koskien Danfoss toimilaitetta AME 140:

Toimilaitteen asennus täytyy tehdä seuraavasti:

1. Katkasi sähkönsyöttö ja poista toimilaitteen kansi.
2. Vapauta vaihde painamalla toimilaitteen pohjassa olevaa nappia kun käännät karan täysin(vastapäivään)
3. Asenna toimilaite ja kytke sähkönsyöttö.
4. Siirrä DIP-kytkin 1 asentoon on ja takaisin off asentoon.
5. Toimilaite kalibroi itsensä noin 6 min aikana. (diodi vilkkuu kalibroinnin aikana. Ja palaa sen jälkeen tasaisesti)
6. Laita toimilaitteen kansi takaisin paikalleen.

# Ilmanvaihdon asentaminen

## Kanavajärjestelmä

### Lainsäädäntö



#### **HUOMIO**

Asennustyö tulee suorittaa osaavan henkilön toimesta ja noudattaen voimassa olevia määräyksiä ja säännöksiä.

## Kanavat

Ilmanvaihto kanavistoja on kahdenlaisia.

### **Kierresaumakanavat**

Kierresauma kanavat on tehty metallista ja ne katkotaan sopivaan mittaan erinäisten leikkureiden avulla. Ne yhdistetään liittimien, kulmien jne osien avulla. Kanavat asennetaan tyyppillisesti kattotuolien päälle ja kiinnitetään reikänauhalla. Kanavien taivuttamista tulee välttää.

Jotta äänen siirtyminen huoneesta toiseen estettäisiin pitäisi jokaiseen huoneeseen laittaa äänenvaimennin.

Kanavat tulisi eristää kondensoinnin ja lämpöhäviöiden ehkäisemiseksi. Jossain tapauksissa tämän voi välttää mikäli kanavat kulkevat lämpimässä tilassa.

### **NilAIR kanavat**

NilAir kanavisto on joustavaa ja helppoa asentaa. Putkia on helppo leikata esim. mattoveitsellä ja asentaa ne halutulla tavalla ilman erillisiä kulmia jne. Asenna jakolaatikot ilmanvaihtokoneen läheisyyteen ja vedä siitä putket huoneisiin.

NilAir kanaviston kanssa äänen siirtymistä huoneista toiseen ei tapahdu.

Jos kanavat asennetaan kylmään tilaan tulee ne eristää kondensoitumisen ja lämpöhäviöiden ehkäisemiseksi. Eristäminen on helpompaa sillä kanavat voi vetää normaalin eristekerroksen alle.

NilAir kanaviston asentaminen on joustavampaa kuin perinteisen sillä joustava putki on mahdollista asentaa paikkoihin jonne kovaa ei saa asennettua.

## Laite

Nilan suosittelee kytkemään iv kanaviston ja laitteen joustavalla kanavaosalla.

Tämä siksi jotta värinöiden siirtyminen ehkäistään mutta myös mahdollista huoltotarvetta ajatellen jolloin laite täytyy irroittaa huoltotyötä varten.

Nilan tarjoaa joustavaa SoundFlex putkea jolla joustava liitos on helppo tehdä. Putki toimii myös äänenvaimentimena..

Putket on eristetty kondensoitumista vastaan. Lisäeristys voi asennuskohteesta riippuen olla kuitenkin tarpeen.

## Poistoilma

Asenna poistoventtiilit huoneisiin joissa kosteutta. Sijoita ne siten että ne imevät kosteuden mahdollisimman tehokkaasti.

Kosteutta tuottavat huoneet ovat yleensä:

- Kylpyhuone
- WC tilat
- Keittiö
- Kodinhoitohuone

## Tuloilma

Asenna tuloventtiilit asuintiloihin. Sijoita venttiilit siten ettei niistä aiheutuva ilmavirta aiheuta epä mukavuuden tunnetta. Sijoita venttiilit sellaiseen paikkaan jossa ei oleskella pidempiä aikoja. Eli ei mielellään sängyn/sohvan päälle.

Asuintilat:

- Olohuone
- Työhuone
- Makuuhuone
- Home-office

## Kattoyhteet

Sisäilman otto ja jäteilman poisto tulisi sijoittaa siten ettei tuuli aiheuta painevaihteluita koneelle. Lintujen ja muiden pääsy niihin tulisi estää. Ilmanoton ja poiston puhtaus tulee varmistaa kerran vuodessa.

Raitis ja jäteilma eivät saa päästä sekoittumaan riippumatta tuulen käyttäytymisestä.

Mikäli ilmanotto on katolla tulee sen sijaita min. 50cm korkeudella. Tasaisella mustalla katolla ilmanoton alareunan tulisi sijaita min. 1 metrin korkeudella jotta sisälle ei imeytyisi kuumaa ilmaa. Ilmanoton tulisi sijaita pohjois tai itälappeella tai seinällä.

Laitteen ja ilman ulostulon väliin voi asentaa myös äänenvaimentimen jotta ulospuhahallus ääni ei häiritse ympäristöä.

## Tasapainotus

### Tärkeää tietoa



#### **HUOMIO**

Jotta ilmanvaihto toimisi oikein on tärkeää että se säädetään hyvin. Säädön voi suorittaa vain asiantuntija.

Kokonais poisto- ja tuloilmamäärän mittaaminen on tärkeää. Ilmanvaihto on hyvä säätää hieman alipaineiseksi, eli kone poistaa hieman enemmän kuin tuo sisälle. Tämä ehkäisee kosteuden painumisen rakenteisiin.





## Finland:

Nilan Suomi Oy  
Rautatehtaankatu 17  
20200 Turku

Tlf. +358 400 55 80 80

palaute@nilan.fi  
www.nilan.fi



Nilan A/S  
Nilanvej 2  
DK-8722 Hedensted

Tlf. +45 76 75 25 00  
Fax +45 76 75 25 25

nilan@nilan.dk  
www.nilan.dk