

UKV 40

- SE** Användar- och installatörshandbok - Ackumulatortank
- GB** User and Installer Manual - Accumulator tank
- DE** Benutzer- und Installateurhandbuch - Pufferspeicher
- DK** Bruger- og installatørhåndbog - Akkumuleringstank
- FI** Käyttö- ja asennusohje - Varaajasäiliö
- NL** Gebruikers- en installatiehandleiding - Buffervat
- RO** Manual de utilizare și instalare - Rezervor acumulator
- PL** Instrukcja obsługi i montażu - zbiornik buforowy
- FR** Manuel d'installation et d'utilisation - Ballon tampon

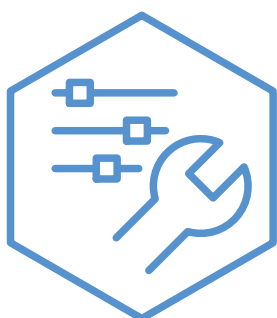


Table of Contents

Svenska

Viktig information _____	4
Till användaren _____	6
Till installatören _____	7
Tekniska uppgifter _____	9

English

Important information _____	10
For the User _____	12
For the Installer _____	13
Technical data _____	15

Deutsch

Wichtige Informationen _____	16
Für den Benutzer _____	18
Für den Installateur _____	19
Technische Daten _____	21

Dansk

Vigtig information _____	22
Til brugeren _____	24
Til installatøren _____	25
Tekniske oplysninger _____	27

Suomeksi

Tärkeää _____	28
Käyttäjälle _____	30
Asentajalle _____	31
Tekniset tiedot _____	33

Nederlands

Belangrijke informatie _____	34
Voor de gebruiker _____	36
Voor de installateur _____	37
Technische gegevens _____	39

Romanian

Informații importante _____	40
-----------------------------	----

Pentru Utilizator _____	42
Pentru instalator _____	43
Date tehnice _____	45

Polski

Ważne informacje _____	46
Dla użytkownika _____	48
Dla instalatora _____	49
Dane techniczne _____	51

Français

Informations importantes _____	52
Pour l'utilisateur _____	54
Pour l'installateur _____	55
Données techniques _____	57

Viktig information

SÄKERHETSINFORMATION

Denna handbok beskriver installations- och servicemoment avsedda att utföras av fackman.

Handboken ska lämnas kvar hos kunden.

Apparaten får användas av barn över 8 år och av personer med fysisk, sensorisk eller mental funktionsnedsättning samt av personer som saknar erfarenhet eller kunskap under förutsättning att de får handledning eller instruktioner om hur man använder apparaten på ett säkert sätt och informeras så att de förstår eventuella risker. Barn får inte leka med apparaten. Låt inte barn rengöra eller underhålla apparaten utan handledning.

Detta är en originalhandbok. Översättning får inte ske utan godkännande av NIBE.

Med förbehåll för konstruktionsändringar.

©NIBE 2023.

SYMBOLER

Förklaring till symboler som kan förekomma i denna manual.



OBS!

Denna symbol betyder fara för människa eller maskin.



TÄNK PÅ!

Vid denna symbol finns viktig information om vad du ska tänka på när du installerar eller servar anläggningen.

MÄRKNING

Förklaring till symboler som kan förekomma på produktens etikett/etiketter.

ALLMÄNT

UKV 40 är konstruerad och tillverkad enligt god teknisk praxis¹ för att säkerställa en säker användning.

¹ Tryckkärlsdirektivet 2014/68/EU Artikel 4 punkt 3.

SERIENUMMER

Serienumret hittar du på toppen av produkten.



TÄNK PÅ!

Uppge alltid produktens serienummer när du gör en felanmälan.

ÅTERVINNING



Lämna avfallshanteringen av emballaget till den installatör som installerade produkten eller till särskilda avfallsstationer.

När produkten är uttjänt får den inte slängas bland vanligt hushållsavfall. Den ska lämnas in till särskilda avfallsstationer eller till återförsäljare som tillhandahåller denna typ av service.

Felaktig avfallshandling av produkten från användarens sida gör att administrativa påföljder tillämpas i enlighet med gällande lagstiftning.

LANDSSPECIFIK INFORMATION

Sverige

Garanti- och försäkringsinformation

Det är ägaren som har huvudansvaret för anläggningen.

Om du misstänker att anläggningen på något sätt inte fungerar som den ska anmäler du detta omgående till installatören eller den du köpte produkten av.

Mellan privatperson och företaget som sålt UKV 40 gäller konsumentlagen. För fullständiga villkor se www.konsumentverket.se.

Mellan NIBE och det företag som sålt produkten gäller AA VVS. I enlighet med denna lämnar NIBE tre års produktgaranti till företaget som sålt produkten. Produktgarantin ersätter inte höjd energiförbrukning eller skada som uppkommit p.g.a. yttre omständigheter som t.ex. felaktig installation, vattenkvalité eller elektriska spänningsvariationer.

INSTALLATIONSKONTROLL

Enligt gällande regler ska värmeanläggningen undergå installationskontroll innan den tas i bruk. Kontrollen får endast utföras av person som har kompetens för uppgiften.

✓	Beskrivning	Anmärkning	Signatur	Datum
	Värmebärare (sida 8)			
	Avstängningsventiler			
	Säkerhetsventil			

Till användaren

TILLSYN OCH SKÖTSEL

Säkerhetsventilen i det system där ackumulatortanken är installerad ska kontrolleras regelbundet (ca fyra gånger per år) för att förhindra igensättning.

Kontrollen sker genom att öppna säkerhetsventilen manuellt, vatten ska då strömma genom spillröret. Skulle så ej ske är säkerhetsventilen defekt och måste bytas.

SERVICE

Vid behov av service, kontakta installatören. Serienummer (PZ3) (14 siffror) och installationsdatum ska alltid uppges.

Endast av NIBE levererade reservdelar får användas.

Till installatören

ALLMÄNT

UKV 40 kan ha flera olika användningsområde.

UKV 40 kan användas vid extern styrning på värmesystemet. Värmepumpen laddar då UKV 40 med flytande eller fast kondensering. Den externa styrningen styr värmedistributionen från UKV 40 till förbrukaren.

Om flödet till värmesystemet kan strypas t.ex. med radiatortermostater monteras en UKV 40 som mellantank. Detta medför ett säkert flöde för värmepumpen.

UKV 40 möjliggör också ett högre flöde till värmesystemet än över värmepumpen.

I vissa installationer uppstår s.k. värmeknäckningar till följd av rörelser vid temperaturförändringar. För att eliminera tillfälliga temperaturförändringar, och därmed undvika värmeknäckningar, monteras en UKV 40 efter värmearläggningen.

UKV 40 kan även användas för att öka systemvolymen och därmed kan driftproblem undvikas.

Akkumulatortanken består av ett kondensisolerat stålkärl med isolering av polyuretan. Ytterbeklädnad av vit pulverlackerad stålplåt med gavlar av slagtålig plast.

Akkumulatortanken är konstruerad och tillverkad för ett maximalt avsäkringstryck av 6 bar.

Arbetstemperatur är +4 till +95 °C.

TRANSPORT

UKV 40 ska transporteras och förvaras torrt.

UPPSTÄLLNING

Akkumulatortanken ska installeras i ett torrt utrymme och med en temperatur som inte understiger 0 °C (frostfritt).

MONTERING

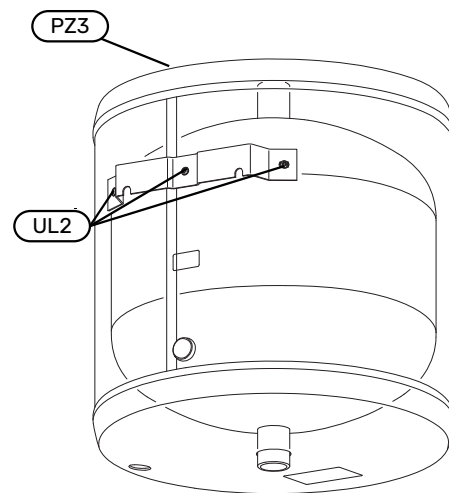
UKV 40 monteras vertikalt hängande på vägg. Sätt först upp den medlevererade upphängningskonsolen på väggen och häng därefter upp UKV 40 på konsolen.

BIPACKADE KOMPONENTER

Upphängningskonsol.

KOMPONENTPLACERING

UKV 40



Beteckning	Benämning
UL2	Hål för väggfäste
PZ3	Serienummerskylt

INSTALLATION

Samtliga anslutningar (även anslutningar och hål som inte används) ska isoleras för att minimera tomgångsförlusterna.

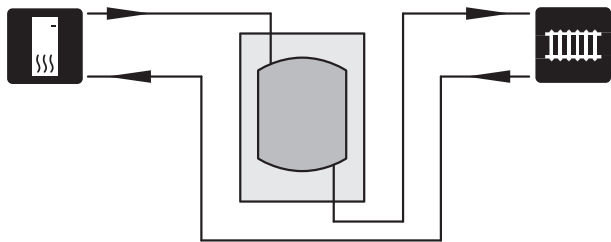
DOCKNINGAR



OBS!

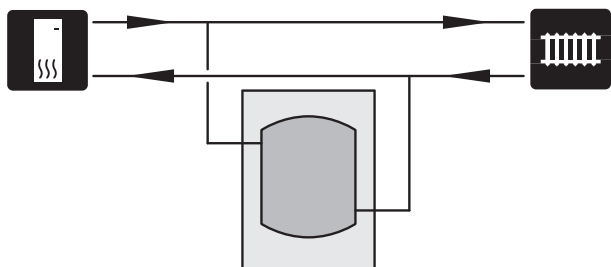
Detta är principschemor. Verklig anläggning ska projekteras enligt gällande normer.

Volymökning samt reducering av värmeknäppningar



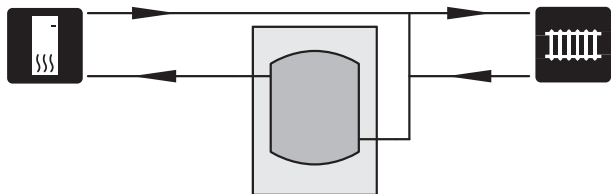
I de fall då systemvolymen i klimatsystemet är under minimum rekommenderad volym för värmepump installeras en UKV 40 som volymhöjare.

Volym- och flödeshöjare samt reducering av värmeknäppningar



I de fall då systemvolymen i klimatsystemet är under minimum rekommenderad volym för värmepump och/eller flödet stryps okontrollerat installeras en UKV 40 som volym- och flödeshöjare.

Volymökning samt reducering av värmeknäppningar



I de fall då systemvolymen i klimatsystemet är under minimum rekommenderad volym för värmepump installeras en UKV 40 som volymhöjare.

RÖRINSTALLATION

Rörinstallation ska utföras enligt gällande regler.

Avtappningsventilen monteras på värmesystemets framledning (XL1).

Systemet där UKV 40 är installerad ska förses med säkerhetsventilen på högst 6 bar (0,6 MPa).

Spillrörets dimension ska vara samma som säkerhetsventilens. Förlägg spillvattenrör från säkerhetsventilens sluttande i hela sin längd och se till att det är frostfritt anordnat och väl stagat. Mynningen på spillröret ska vara synlig och inte vara placerad i närheten av elektriska komponenter.

Säkerställ att inkommande vatten är rent.

Vid oklarhet kontakta rörinstallatör alternativt se gällande normer.

PÅFYLLNING

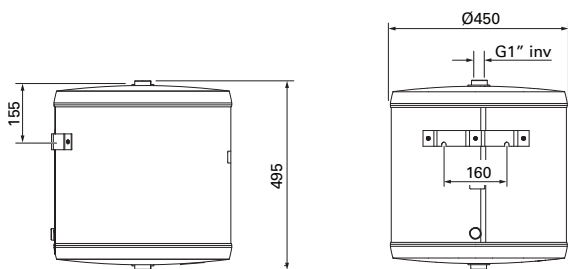
Påfyllning av ackumulatortanken sker genom att:

1. Avlufta ackumulatortanken genom att lossa anslutning (XL8) i toppen på ackumulatortanken.
2. Fyll på kärlet genom avtappningsventilen.
3. När det endast kommer vatten ur anslutningen (XL8) (till en början kommer luftblandat vatten) kan anslutningen stängas och ackumulatortanken är fylld.

Tekniska uppgifter

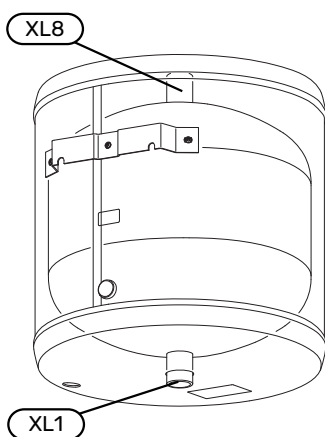
MÅTT

UKV 40



RÖRANSLUTNINGAR

UKV 40



RÖRDIMENSIONER

Anslutning		
XL1	Framledning värmesystem	G1" inv.
XL8	Dockning från värmepump	G1" inv.

TEKNISKA DATA

Modell		UKV 40
Volym	liter	39
Nettovikt	kg	16
Max arbetstryck	MPa/bar	0,6 / 6
Max arbetstemperatur	°C	+4 - +95
RSK nr		686 19 40
Art. nr		088 470

ENERGIMÄRKNING

Tillverkare		NIBE
Modell		UKV-40
Effektivitetsklass ¹		B
Värmeförlust	W	28
Volym	l	39

¹ Skala för produktens effektivitetsklass A+ till F.

English

Important information

SAFETY INFORMATION

This manual describes installation and service procedures for implementation by specialists.

The manual must be left with the customer.

This appliance can be used by children aged from 8 years and above and persons with reduced physical, sensory or mental capabilities or lack of experience and knowledge if they have been given supervision or instruction concerning use of the appliance in a safe way and understand the hazards involved. Children shall not play with the appliance. Cleaning and user maintenance shall not be made by children without supervision.

This is an original manual. It may not be translated without the approval of NIBE.

Rights to make any design or technical modifications are reserved.

©NIBE 2023.

SYMBOLS

Explanation of symbols that may be present in this manual.



NOTE

This symbol indicates danger to person or machine.



Caution

This symbol indicates important information about what you should consider when installing or servicing the installation.

MARKING

Explanation of symbols that may be present on the product's label(s).

GENERAL

UKV 40 is designed and manufactured according sound engineering practice¹ in order to ensure safe usage.

¹ Pressure Equipment Directive 2014/68/EU Article 4 point 3.

SERIAL NUMBER

The serial number can be found on top of the product.



Caution

Always give the product's serial number when reporting a fault.

RECOVERY



Leave the disposal of the packaging to the installer who installed the product or to special waste stations.

Do not dispose of used products with normal household waste. It must be disposed of at a special waste station or dealer who provides this type of service.

Improper disposal of the product by the user results in administrative penalties in accordance with current legislation.

INSPECTION OF THE INSTALLATION

Current regulations require the heating installation to be inspected before it is commissioned. The inspection must be carried out by a suitably qualified person.

✓	Description	Notes	Signature	Date
	Heating medium (page 14)			
	Shut off valves			
	Safety valve			

For the User

MAINTENANCE

The safety valve in the system where the accumulator tank is installed must be inspected regularly (about four times a year) to prevent blockages.

To inspect the valve, open the safety valve manually and check that water flows through the overflow pipe. If this does not happen then the safety valve is defective and must be replaced.

SERVICE

For service, contact the installer. Serial number (PZ3) (14 digits) and installation date should always be stated.

Only replacement parts supplied by NIBE may be used.

For the Installer

GENERAL

UKV 40 has several different areas of use.

UKV 40 can be used during external control of the heating system. The heat pump then charges UKV 40 with floating or fixed condensing. The external control function controls the heat distribution from UKV 40 to the consumer.

If the flow to the heating system can be restricted using radiator thermostats, for example, install a UKV 40 as an intermediate tank. This ensures a secure flow for the heat pump.

UKV 40 also allows a greater flow to the heating system than across the heat pump.

In some installations, so-called heating clicks occur as a result of movements during changes in temperature. To eliminate temporary changes in temperature, and thereby prevent heating clicks, install a UKV 40 after the heating installation.

UKV 40 can also be used to increase the system volume and thereby prevent malfunctions.

The accumulator tank consists of a condensation-insulated steel vessel with polyurethane insulation. Outer cladding in white, powder-coated sheet metal with ends of durable plastic.

The accumulator tank is designed and manufactured for a maximum cut-off pressure of 6 bar.

The working temperature is +4 to +95 °C.

TRANSPORT

UKV 40 should be transported and stored in the dry.

ASSEMBLY

The accumulator tank must be installed in a dry area at a temperature that does not drop below 0 °C (frost-free).

MOUNTING

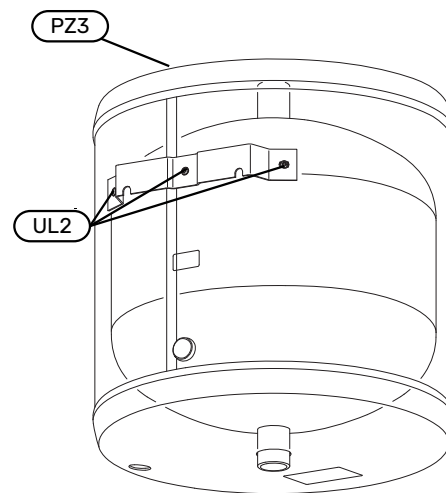
UKV 40 has to be installed vertically suspended on the wall. First install the enclosed mounting bracket on the wall, then suspend UKV 40 from the bracket.

SUPPLIED COMPONENTS

Suspension bracket.

COMPONENT LOCATION

UKV 40



Designation	Name
UL2	Holes for wall bracket
PZ3	Serial number plate

INSTALLATION

All connections (including connections or holes that are not used) must be insulated to minimise energy losses.

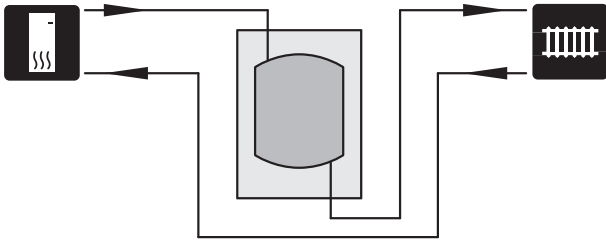
DOCKINGS



NOTE

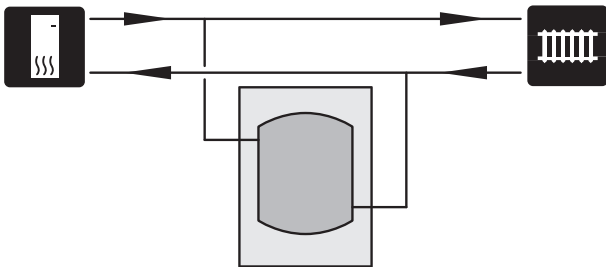
These are outline diagrams. Actual installations must be planned according to applicable standards.

Volume increase as well as reduction of heat spikes



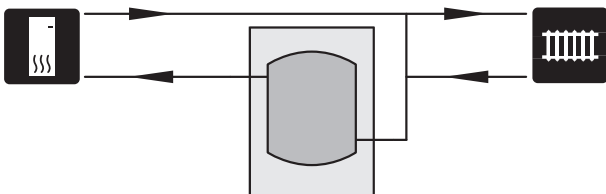
A UKV 40 is installed as a volume increaser in those cases where the system volume in the climate system is below the minimum recommended volume for the heat pump.

Volume and flow increaser and reduction in heat spikes



A UKV 40 is installed as a volume and flow increaser in those cases where the system volume in the climate system is below the minimum recommended volume for the heat pump and/or the flow is restricted without control.

Volume increase as well as reduction of heat spikes



A UKV 40 is installed as a volume increaser in those cases where the system volume in the climate system is below the minimum recommended volume for the heat pump.

PIPE INSTALLATION

Pipe installation must be carried out in accordance with current norms and directives.

The drain valve is installed on the heating system's supply line (XL1).

The system where UKV 40 is installed must be supplied with a safety valve of max. 6 bar (0.6 MPa).

The overflow pipe must be the same size as the safety valve's. Route the overflow pipe from the safety valve, sloping along its entire length, and ensure that it is frost-proof and well supported. The mouth of the overflow pipe must be visible and not placed close to electrical components.

Ensure that incoming water is clean.

If uncertain, contact a plumber alternatively see applicable standards.

FILLING

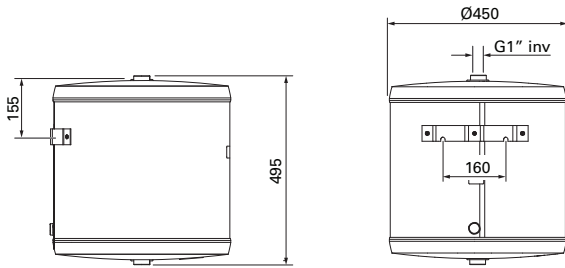
Fill the accumulator tank as follows:

1. Vent the accumulator tank by loosening the connection (XL8) at the top of the accumulator tank.
2. Fill the vessel through the drain valve.
3. When only water comes out of the connection (XL8) (an air-water mixture emerges initially), the connection can be closed and the accumulator tank is filled.

Technical data

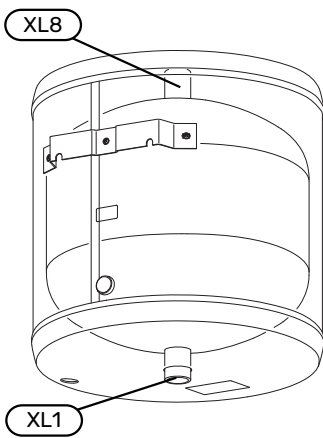
DIMENSIONS

UKV 40



PIPE CONNECTIONS

UKV 40



PIPE DIMENSIONS

Connection		
XL1	Supply line, heating system	G1" int.
XL8	Docking from heat pump	G1" int.

TECHNICAL SPECIFICATIONS

Model		UKV 40
Volume	litre	39
Net weight	kg	16
Max. operating pressure	MPa/bar	0.6 / 6
Max. operating temperature	°C	+4 - +95
Part No.		088 470

ENERGY LABELLING

Supplier	NIBE	
Model	UKV-40	
Efficiency class ¹		B
Heat loss	W	28
Volume	l	39

¹ Scale for the product's efficiency class A+ to F.

Deutsch

Wichtige Informationen

SICHERHEITSINFORMATIONEN

In diesem Handbuch werden Installations- und Servicevorgänge beschrieben, die von Fachpersonal auszuführen sind.

Dieses Handbuch verbleibt beim Kunden.

Dieses Gerät darf von Kindern ab einem Alter von 8 Jahren sowie von Personen mit eingeschränkten physischen, sensorischen oder geistigen Fähigkeiten oder mangelnden Erfahrungen und Wissen nur dann verwendet werden, wenn diese unter Aufsicht stehen oder eine Anleitung zur sicheren Benutzung des Geräts erhalten haben und sich der vorhandenen Risiken bewusst sind. Kinder dürfen nicht mit dem Gerät spielen. Eine Reinigung und Wartung durch den Benutzer darf nicht von Kindern ohne Aufsicht ausgeführt werden.

Dies ist ein Originalhandbuch. Eine Übersetzung darf nur nach Genehmigung durch NIBE stattfinden

Technische Änderungen vorbehalten!

©NIBE 2023.

SYMBOLE

Erklärung der Symbole, die in diesem Handbuch abgebildet sein können.



HINWEIS!

Dieses Symbol kennzeichnet eine Gefahr für Personen und Maschinen.



ACHTUNG!

Dieses Symbol verweist auf wichtige Angaben dazu, was bei Installation oder Wartung der Anlage zu beachten ist.

KENNZEICHNUNG

Erklärung der Symbole, die auf den Produktetiketten abgebildet sein können.

ALLGEMEINES

UKV 40 ist gemäß guter Ingenieurpraxis¹ konstruiert und hergestellt, um eine sichere Nutzung zu gewährleisten.

¹ Druckgeräterichtlinie 2014/68/EU Artikel 4 Punkt 3.

SERIENNUMMER

Die Seriennummer wird auf der Produktoberseite angegeben.



ACHTUNG!

Geben Sie stets die Seriennummer des Produkts an, wenn Sie einen Fehler melden.

RECYCLING



Übergeben Sie den Verpackungsabfall dem Installateur, der das Produkt installiert hat, oder bringen Sie ihn zu den entsprechenden Abfallstationen.

Wenn das Produkt das Ende seiner Lebensdauer erreicht hat, darf es nicht über den normalen Hausmüll entsorgt werden. Stattdessen muss es bei speziellen Entsorgungseinrichtungen oder Händlern abgegeben werden, die diese Dienstleistung anbieten.

Eine unsachgemäße Entsorgung des Produkts durch den Benutzer zieht Verwaltungsstrafen gemäß geltendem Recht nach sich.

INSTALLATIONSKONTROLLE

Die Heizungsanlage ist vor der Inbetriebnahme einer Installationskontrolle gemäß den geltenden Vorschriften zu unterziehen. Diese Kontrolle darf nur von sachkundigen Personen ausgeführt werden.

✓	Beschreibung	Anmerkung	Unter-schrift	Datum
	Heizungsmedium (Seite 20)			
	Absperrventile			
	Sicherheitsventil			

Für den Benutzer

KONTROLLE UND WARTUNG

Das Sicherheitsventil in dem System, in dem der Speichertank installiert ist, muss regelmäßig kontrolliert werden (ca. viermal pro Jahr), um Blockierungen zu verhindern.

Bei der Kontrolle wird das Sicherheitsventil per Hand geöffnet. Dabei sollte Wasser durch das Überlaufrohr fließen. Andernfalls ist das Sicherheitsventil defekt und muss ersetzt werden.

SERVICE

Wenden Sie sich bei Servicebedarf an den Installateur. Seriennummer (PZ3; 14 Ziffern) und Installationsdatum sind stets anzugeben.

Es dürfen nur Ersatzteile verwendet werden, die von NIBE geliefert wurden.

Für den Installateur

ALLGEMEINES

Für UKV 40 existieren unterschiedliche Einsatzmöglichkeiten.

UKV 40 lässt sich bei der externen Steuerung des Heizsystems einsetzen. Die Wärmepumpe lädt in diesem Fall UKV 40 mit gleitender oder fester Kondensierung. Die externe Steuerung regelt die Wärmeverteilung von UKV 40 zum Verbraucher.

Wenn der Volumenstrom zum Heizsystem gedrosselt werden kann (z. B. mit Heizkörperthermostaten), wird ein UKV 40 als Pufferspeicher montiert. Dies bewirkt einen sicheren Volumenstrom für die Wärmepumpe.

UKV 40 ermöglicht zudem einen höheren Volumenstrom zum Heizsystem als über die Wärmepumpe.

Bei bestimmten Installationen entstehen Knackgeräusche, die auf Bewegungen bei Temperaturänderungen beruhen. Um vorübergehende Temperaturänderungen und damit Knackgeräusche durch Wärmeänderungen auszuschließen, wird eine UKV 40-Einheit im Anschluss an die Heizungsanlage montiert.

Mit UKV 40 kann darüber hinaus das Systemvolumen gesteigert werden, um Betriebsstörungen zu verhindern.

Der Pufferspeicher besteht aus einem gegen Kondensation isolierten Stahlgefäß mit einer Isolierung aus Polyurethan. Die Außenverkleidung ist aus weißem, pulverbeschichtetem Stahlblech mit Stirnseiten aus schlagfestem Kunststoff gefertigt.

Der Speichertank wird für einen maximalen Absicherungsdruck von 6 Bar konstruiert und hergestellt.

Die Arbeitstemperatur beträgt +4 bis +95 °C.

TRANSPORT

UKV 40 muss trocken transportiert und gelagert werden.

AUFSTELLUNG

Der Pufferspeicher muss in einem trockenen Raum mit einer Temperatur, die 0 °C nicht unterschreiten darf (frostfrei), installiert werden.

MONTAGE

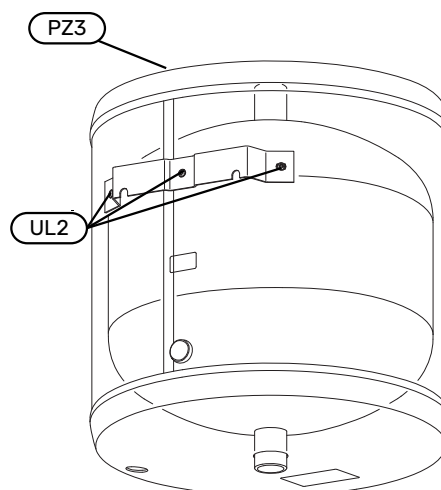
UKV 40 wird vertikal an der Wand hängend montiert. Bringen Sie zunächst die mitgelieferte Aufhängekonsole an der Wand an und hängen Sie dann UKV 40 an der Konsole auf.

BEILIEGENDE KOMPONENTEN

Aufhängekonsole.

POSITION DER KOMPONENTEN

UKV 40



Bezeichnung	Bezeichnung
UL2	Öffnung für Wandhalterung
PZ3	Seriennummernschild

INSTALLATION

Alle Anschlüsse (auch nicht verwendete Anschlüsse und Öffnungen) müssen isoliert werden, um Leerlaufverluste zu minimieren.

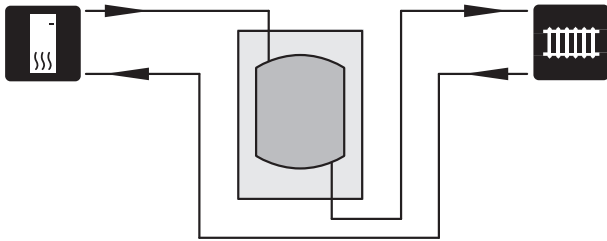
ANSCHLUSSOPTIONEN



HINWEIS!

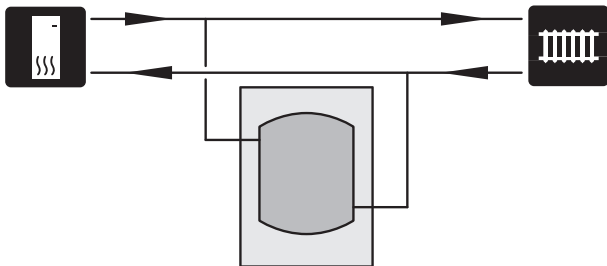
Dies sind Prinzipskizzen. Die tatsächliche Anlage muss gemäß den geltenden Normen geplant und montiert werden.

Volumenerhöhung und Reduzierung von Knackgeräuschen durch Wärmeänderungen



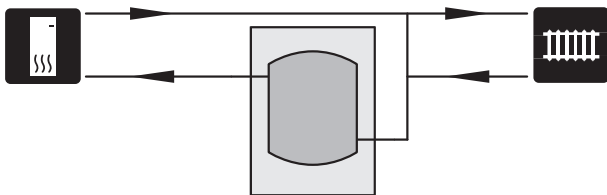
Wenn das Systemvolumen im Klimatisierungssystem unter dem empfohlenen Mindestvolumen für die Wärmepumpe liegt, ist ein UKV 40 zur Volumenstromvergrößerung zu installieren.

Volumen- und Durchflussvergrößerung sowie Reduzierung von Knackgeräuschen durch Temperaturänderungen



Wenn das Systemvolumen im Klimatisierungssystem unter dem empfohlenen Mindestvolumen für die Wärmepumpe liegt bzw. der Volumenstrom unkontrolliert gedrosselt wird, ist ein UKV 40 zur Volumen- und Durchflussvergrößerung zu installieren.

Volumenerhöhung und Reduzierung von Knackgeräuschen durch Wärmeänderungen



Wenn das Systemvolumen im Klimatisierungssystem unter dem empfohlenen Mindestvolumen für die Wärmepumpe liegt, ist ein UKV 40 zur Volumenstromvergrößerung zu installieren.

ROHRINSTALLATION

Die Rohrinstallation muss gemäß den geltenden Vorschriften ausgeführt werden.

Das Entleerungsventil wird am Vorlauf des Heizsystems montiert (XL1).

Das System, in dem UKV 40 installiert ist, muss mit einem Sicherheitsventil mit maximal 6 bar (0,6 MPa) bestückt werden.

Die Abmessungen des Überlaufrohrs müssen mit denen des Sicherheitsventils übereinstimmen. Das Überlaufrohr vom Sicherheitsventil muss über die gesamte Länge mit Gefälle verlegt werden. Darauf achten, dass die Anlage frostfrei und gut ausgesteift verlegt wird. Der Austritt des Überlaufrohrs muss im Sichtbereich liegen und darf sich nicht in der Nähe elektrischer Komponenten befinden.

Stellen Sie sicher, dass das einströmende Wasser sauber ist.

Wenden Sie sich im Zweifelsfall an den Klempner bzw. konsultieren Sie die geltenden Normen.

BEFÜLLUNG

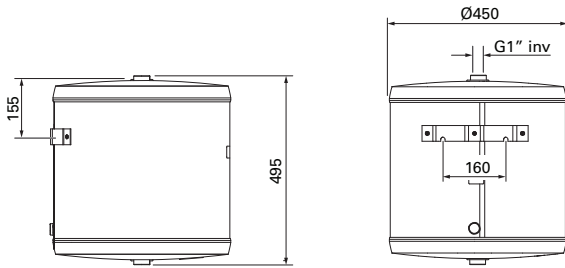
Der Brauchwasserspeicher wird wie folgt befüllt:

1. Entlüften Sie den Pufferspeicher, indem Sie den Anschluss (XL8) an der Oberseite des Pufferspeichers lösen.
2. Befüllen Sie den Behälter durch das Entleerungsventil.
3. Wenn nur noch Wasser aus dem Anschluss austritt (XL8) (dieses enthält zunächst Lufteinschlüsse), kann der Anschluss geschlossen werden und der Pufferspeicher gilt als befüllt.

Technische Daten

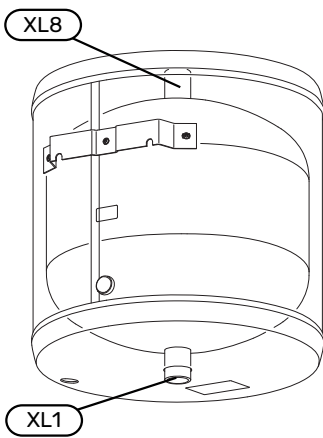
MABE

UKV 40



ROHRANSCHLÜSSE

UKV 40



ROHRABMESSUNGEN

Anschluss		
XL1	Vorlauf Heizsystem	G1" Innendurchm.
XL8	Anschluss von der Wärmepumpe	G1" Innendurchm.

TECHNISCHE DATEN

Modell	UKV 40	
Volumen	l	39
Nettogewicht	kg	16
Max. Arbeitsdruck	MPa/Bar	0,6 / 6
Max. Arbeitstemperatur	°C	+4 - +95
Art.nr.	088 470	

ENERGIEVERBRAUCHSKENNZEICHNUNG

Hersteller	NIBE	
Modell	UKV-40	
Effizienzklasse ¹	B	
Wärmeverlust	W	28
Volumen	l	39

¹ Skala für die Effizienzklasse des Produkts A+ bis F.

Vigtig information

SIKKERHEDSINFORMATION

Denne håndbog beskriver også installations- og servicearbejde, der skal udføres af en professionel.

Håndbogen skal efterlades hos kunden.

Dette apparat kan benyttes af børn fra 8 år og opefter og af personer med nedsatte fysiske, sensoriske og psykiske funktionsevner samt med manglende erfaring og viden, hvis de overvåges eller har fået vejledning vedrørende brug af apparatet på en sikker måde og forstår de involverede farer. Børn må ikke lege med apparatet. Rengøring og brugervedligeholdelse må ikke foretages af børn uden overvågning.

Dette er en originalhåndbog. Oversættelse må ikke ske uden godkendelse fra NIBE.

Med forbehold for konstruktionsændringer.

©NIBE 2023.

SYMBOLER

Forklaring til symboler, som kan forekomme i denne manual.



BEMÆRK

Dette symbol betyder fare for mennesker eller maskine.



HUSK!

Dette symbol markerer vigtig information om, hvad du skal tænke på, når du installerer eller servicerer anlægget.

MÆRKNING

Forklaring til symboler, som kan forekomme på produktets etiket/etiketter.

GENERELT

UKV 40 er konstrueret og fremstillet i henhold til god teknisk praksis¹ for at garantere sikker brug.

¹ Direktivet om trykbærende beholdere 2014/68/EU Artikel 4 punkt 3.

SERIENUMMER

Serienummeret findes øverst på produktet.



HUSK!

Opgiv altid produktets serienummer, når du anmelder en fejl.

GENVINDING



Overdrag affaldshåndteringen af emballagen til den installatør, der installerer produktet eller til særlige affaldsstationer.

Når produktet er udtjent, må det ikke bortskaffes sammen med almindeligt husholdningsaffald. Det skal indleveres til særlige affaldsstationer eller til forhandlere, som tilbyder denne type service.

Forkert affaldshåndtering af produktet fra brugerens side medfører administrative konsekvenser i overensstemmelse med gældende lovgivning.

LANDESPECIFIK INFORMATION

Danmark

Alt vedrørende idriftsætning, indregulering og et årligt serviceeftersyn af produktet skal overlades til monter fra kompetent firma, til fabrikantens egne monterer eller til et af fabrikanten godkendt servicefirma.

Indgreb i kølemiddelsystemer må kun udføres af en autoriseret køletekniker, af producentens egne monterer eller af et servicefirma, som producenten har godkendt. Firmaet skal være registreret/godkendt af KMO (Kølebranchens Miljøordning).

Vær opmærksom på, at fabriksindstillingerne for brugsvandstemperaturen kan afvige fra dem, der er angivet i manualen. Disse er blevet ændret for at overholde de danske standarder for brugsvand og beskyttelse mod legionella.

INSTALLATIONSKONTROL

I henhold til gældende regler skal varmeanlægget gennemgå en installationskontrol, inden det tages i brug. Kontrollen må kun udføres af en person med kompetence til opgaven.

✓	Beskrivelse	OBS!	Under- skrift	Dato
	Varmebærer (side 26)			
	Spærreventiler			
	Sikkerhedsventil			

Til brugeren

EFTERSYN OG VEDLIGEHOLDELSE

Sikkerhedsventilen i det system, hvor akkumuleringstanken er installeret, skal kontrolleres regelmæssigt (ca. fire gange om året), for at forhindre tilstopning.

Kontrollen sker ved at åbne sikkerhedsventilen manuelt, vandet skal så strømme gennem sikkerhedsventilen. Hvis dette ikke sker, er sikkerhedsventilen defekt og skal udskiftes.

SERVICE

Ved behov for service skal installatøren kontaktes. Serienummer (PZ3) (14 cifre) og installationsdato skal altid oplyses.

Kun reservedele leveret af NIBE må benyttes.

Til installatøren

GENERELT

UKV 40 kan have flere forskellige anvendelsesområder.

UKV 40 kan benyttes ved ekstern styring af varmesystemet. Varmepumpen fylder da UKV 40 med flydende eller fast kondensering. Den eksterne styring styrer varmedistributionen fra UKV 40 til forbrugeren.

Hvis der kan bremses for flowet til varmesystemet, f.eks. med radiatortermostater, monteres en UKV 40 som mellem-tank. Dette medfører et sikkert flow for varmepumpen.

UKV 40 muliggør også et højere flow til varmesystemet end over varmepumpen.

I visse installationer opstår der skarpe bankelyde, som følge af bevægelser ved temperaturforandringer. For at eliminere midlertidige temperaturforandringer, og dermed undgå bankelyde, monteres en UKV 40 efter varmeanlægget.

UKV 40 kan også benyttes til at øge systemvolumen, og dermed kan man undgå driftsproblemer.

Akkumuleringstanken består af en kondensisoleret stålbeholder med isolering af polyuretan. Udvendig beklædning af hvide pulverlakerede stålplader med gavle af slagfast plast.

Akkumuleringstanken er konstrueret og produceret til et maksimalt sikkerhedsstryk på 6 bar.

Arbejdstemperaturen er +4 til +95 °C.

TRANSPORT

UKV 40 skal transporteres og opbevares tørt.

OPSTILLING

Akkumuleringstanken skal installeres i et tørt område og med en temperatur, som ikke kommer under 0 °C (frostfrit).

MONTERING

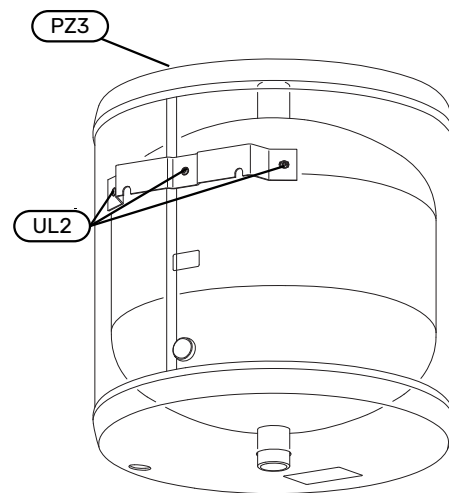
UKV 40 monteres vertikalt hængende på væggen. Sæt først den medfølgende ophængningskonsol op på væggen, og hæng derefter UKV 40 op på konsollen.

MEDFØLGENDE KOMPONENTER

Konsol til ophængning.

KOMPONENTPLACERING

UKV 40



Betegnelse	Benævnelse
UL2	Hul til vægkonsol
PZ3	Serienummerskilt

MONTERING

Alle tilslutninger (også tilslutninger og huller, som ikke benyttes) skal isoleres for at minimere tomgangstabene.

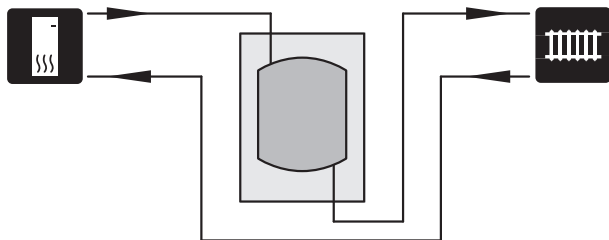
SAMMENKOBLINGER



BEMÆRK

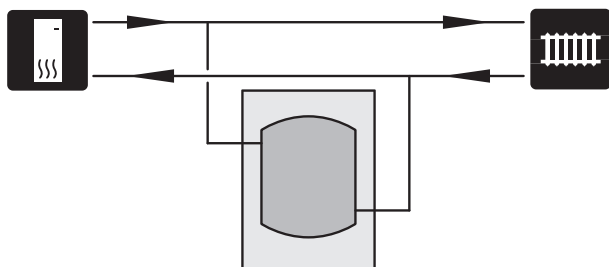
Dette er principskitser. Det pågældende anlæg skal projekteres i henhold til gældende normer.

Volumenforøgelse samt reducere af bankelyde



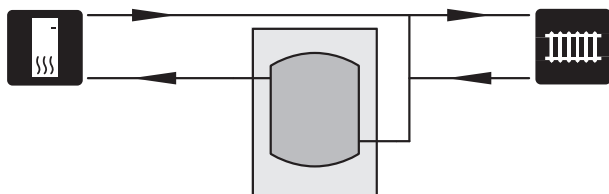
I de tilfælde hvor systemvolumen i klimaanlægget er under minimum anbefalet volumen for varmepumpen, installeres en UKV 40 som volumenforøger.

Volumen- og flowforøgelse samt reducere af bankelyde



I de tilfælde hvor systemvolumen i klimaanlægget er under minimum anbefalet volumen for varmepumpen og/eller flowet kan bremses ukontrolleret, installeres en UKV 40 som volumen- og flowforøger.

Volumenforøgelse samt reducere af bankelyde



I de tilfælde hvor systemvolumen i klimaanlægget er under minimum anbefalet volumen for varmepumpen, installeres en UKV 40 som volumenforøger.

RØRINSTALLATION

Rørinstallation skal udføres iht. gældende regler.

Aftapningsventilen monteres på varmesystemets fremløb (XL1).

Systemet, hvor UKV 40 er installeret, skal udstyres med sikkerhedsventilen på højst 6 bar (0,6 MPa).

Overløbsrøret skal have samme størrelse som sikkerhedsventilen. Overløbsrøret fra sikkerhedsventilen skal føres med en hældning i hele længden, og det skal lægges frostfrit og være godt understøttet. Overløbsrørets udmundning skal være synlig og ikke være placeret i nærheden af elektriske komponenter.

Sørg for, at det vand, der kommer ind, er rent.

I tvivlstilfælde kontaktes installatør, eller undersøg gældende normer.

PÅFYLDNING

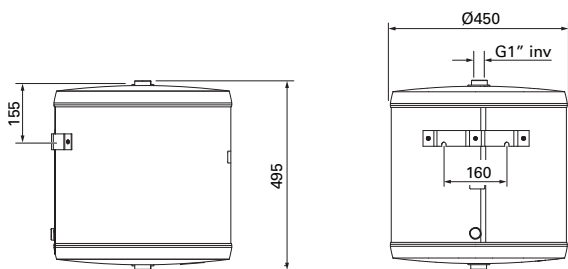
Påfyldning af akkumuleringsstank sker som følger:

1. Udluft akkumuleringsstanken ved at løsne tilslutning (XL8) foroven på akkumuleringsstanken.
2. Fyld tanken via aftapningsventilen.
3. Når der kun kommer vand ud af tilslutningen (XL8) (i starten kommer der en blanding af luft og vand ud), kan tilslutningen lukkes, og akkumuleringsstanken er fyldt.

Tekniske oplysninger

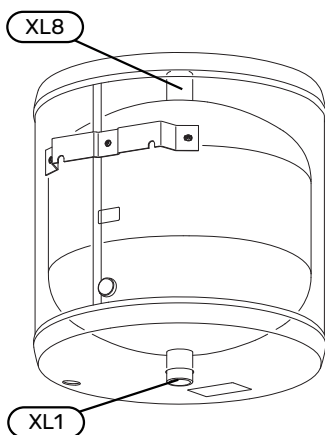
DIMENSIONER

UKV 40



RØRTILSLUTNINGER

UKV 40



RØRDIMENSIONER

Tilslutning		
XL1	Fremløb, varmesystem	G1" indv.
XL8	Sammenkobling fra varmepumpe	G1" indv.

TEKNISKE SPECIFIKATIONER

Model		UKV 40
Volumen	liter	39
Nettovægt	kg	16
Maks. arbejdsstryk	MPa/bar	0,6 / 6
Maks. arbejdstemperatur	°C	+4 - +95
Art.nr.		088 470

ENERGIMÆRKNING

Producent		NIBE
Model		UKV-40
Effektivitetsklasse ¹		B
Varmetab	W	28
Volumen	l	39

¹ Skala for produktets effektivitetsklasse A+ til F.

Suomeksi

Tärkeää

TURVALLISUUSTIEDOT

Tässä käsikirjassa selostetaan asennus- ja huoltotoimenpiteitä, jotka tulisi teettää ammattilaisella.

Käsikirja tulee jättää asiakkaalle.

Tätä laitetta saavat käyttää yli 8-vuotiaat lapset ja henkilöt, joiden fyysiset, aistivaraiset tai henkiset kyvyt ovat rajoittuneet tai joilla ei ole riittävästi kokemusta tai tietoa, jos heille on opastettu tai kerrottu laitteen turvallinen käyttö ja he ymmärtävät laitteen käyttöön liittyvät vaaratekijät. Älä anna lasten leikkiä laitteella. Lapset eivät saa puhdistaa tai huoltaa laitetta valvomatta.

Tämä on alkuperäinen käsikirja. Sitä ei saa kääntää ilman NIBE:n lupaa.

Pidätämme oikeudet rakennemuutoksiin.

©NIBE 2023.

SYMBOLIT

Tässä käsikirjassa mahdollisesti esiintyvien symbolien selitys.



HUOM!

Tämä symboli merkitsee ihmistä tai konetta uhkaavaa vaaraa.



MUISTA!

Tämä symboli osoittaa tärkeän tiedon, joka pitää ottaa huomioon laitteistoa asennettaessa tai huollettaessa.

MERKINTÄ

Tässä käsikirjassa mahdollisesti esiintyvien symbolien selitys.

YLEISTÄ

UKV 40 on suunniteltu ja valmistettu hyvän teknisen käytännön mukaisesti¹ turvallisen toiminnan varmistamiseksi.

¹ Paineastiadirektiivi 2014/68/EU artikla 4 kohta 3.

SARJANUMERO

Sarjanumero on tuotteen päällä.



MUISTA!

Ilmoita aina tuotteen sarjanumero vikailmoitusta tehtäessä.

KIERRÄTYS



Anna tuotteen asentaneen asentajan tai jäteaseman huolehtia pakkauksen hävittämisestä.

Kun tuote poistetaan käytöstä, sitä ei saa hävittää tavallisen talousjätteen mukana. Se tulee toimittaa jäteasemalle tai jälleenmyyjälle, joka tarjoaa tämäntyyppisen palvelun.

Tuotteen asianmukaisen hävittämisen laiminlyönti aiheuttaa käyttäjälle voimassa olevan lainsäädännön mukaiset hallinnolliset seuraamukset.

ASENNUSTEN TARKASTUS

Lämmitysjärjestelmä on tarkastettava ennen käyttöönottoa voimassa olevien määräysten mukaan. Tarkastuksen saa tehdä vain tehtävään pätevä henkilö.

✓	Kuvaus	Huomautus	Allekirjoitus	Päiväys
	Lämmitysvesi (sivu 32)			
	Sulkuventtiilit			
	Varoventtiili			

Käyttäjälle

HUOLTO

Järjestelmän varoventtiili on tarkastettava säännöllisesti (n. 4 kertaa vuodessa) toiminnan varmistamiseksi.

Tarkasta avaamalla varoventtiili käsin, jolloin poistoputkesta pitää valua vettä. Ellei näin käy, varoventtiili on viallinen ja se pitää vaihtaa.

HUOLTO

Jos laitteisto kaipaa huoltoa, ota yhteys asentajaan. Valmistenumero (PZ3) (14 numeroinen) ja asennuspäivä pitää aina mainita kaikissa yhteydenotoissa.

Vain NIBE:n toimittamia varaosia saa käyttää.

Asentajalle

YLEISTÄ

UKV 40 voidaan käyttää moniin eri tarkoituksiin.

UKV 40 voidaan käyttää lämmitysjärjestelmän ulkoiseen ohjaukseen. Lämpöpumppu lataa silloin UKV 40-varaajasäiliötä vaihtelevalla tai kiinteällä lauhdutuksella. Ulkoinen ohjaus ohjaa lämmönjakoa UKV 40-varaajasäiliöstä kuluttajille.

Jos lämmitysjärjestelmän virtausta voidaan kuristaa esim. patteritermostaateilla, UKV 40 voidaan asentaa välisäiliöksi. Tämä varmistaa tasaisen virtauksen lämpöpumpulle.

UKV 40 mahdollistaa suuremman virtauksen lämmitysjärjestelmään kuin lämpöpumpun kautta.

Joissakin asennuksissa esiintyy ns. lämpönapsahduksia lämpötilamuutosten aiheuttamien liikkeiden seurauksena. Tilapäisten lämpötilamuutosten ja siten lämpönaksahtelujen eliminointiseksi UKV 40 asennetaan lämmitysjärjestelmän jälkeen.

UKV 40:ta voidaan myös käyttää järjestelmän tilavuuden kasvattamiseen toimintahäiriöiden välttämiseksi.

Varaajasäiliö koostuu kondenssieristetyistä teräsäiliöstä, joka on eristetty polyuretaanivaahdolla. Ulkovaippa on valkoiseksi maalattua peltiä ja päädyt ovat iskunkestävää muovia.

Lämminvesivaraaja on suunniteltu ja valmistettu enintään 6 baarin käyttöpainelle.

Työlämpötila on +4 – +95 °C.

KULJETUS

UKV 40 on kuljetettava ja sitä on säilytettävä kuivassa.

ASENNUS

Lämminvesivaraaja on asennettava kuivaan tilaan, jonka lämpötila ei laske alle 0 °C.

ASENNUS

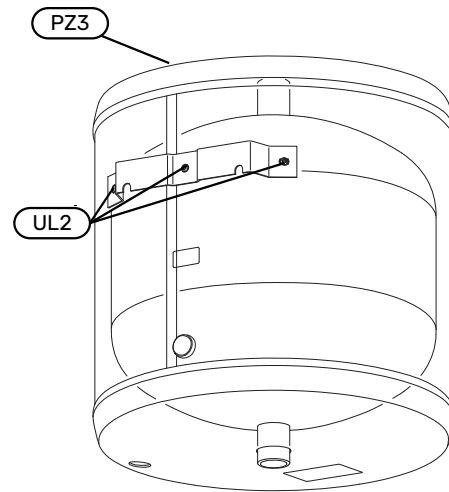
UKV 40 ripustetaan pystyasentoon seinälle. Asenna ensin mukana toimitettu ripustuskannatin seinälle ja ripusta sitten UKV 40 kannattimeen.

MUKANA TOIMITETUT KOMPONENTIT

Ripustuskannatin.

KOMPONENTTIEN SIJAINTI

UKV 40



Merkintä	Nimitys
UL2	Aukko seinäkiinnikkeelle
PZ3	Laitekilpi

ASENNUS

Kaikki liitännät (myös käyttämättömät liitännät ja reiät) pitää eristää lämpöhävikkien minimoimiseksi.

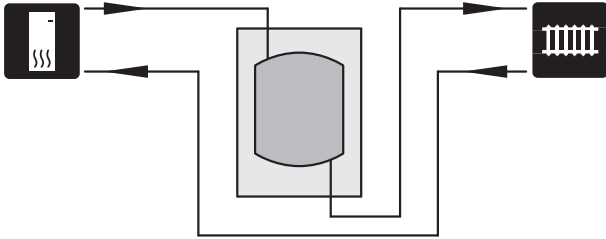
LIITÄNNÄT



HUOM!

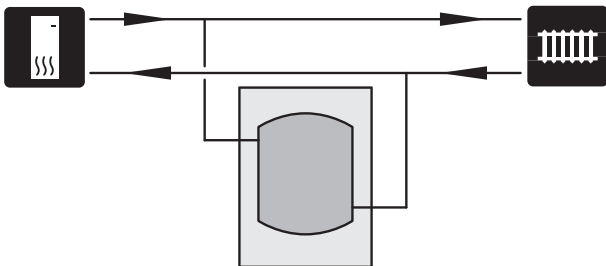
Nämä ovat periaatekaavioita. Laitteisto on suunniteltava voimassa olevien normien mukaisesti.

Tilavuuden lisääminen ja lämpönaksahdusten vähentäminen



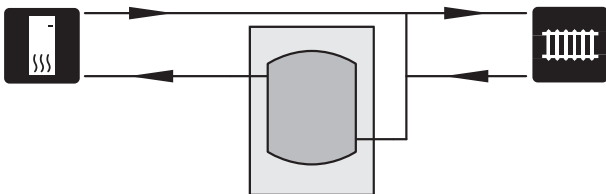
Jos järjestelmän tilavuus on alle lämpöpumpun pienimmän suositellun tilavuuden, asennetaan UKV 40 tilavuuden suurentamiseksi.

Tilavuuden ja virtauksen suurentaminen ja lämpönaksahdusten vähentäminen



Jos järjestelmän tilavuus on alle lämpöpumpun pienimmän suositellun tilavuuden ja/tai virtausta rajoitetaan hallitsemattomasti, asennetaan UKV 40 tilavuuden ja virtauksen suurentamiseksi.

Tilavuuden lisääminen ja lämpönaksahdusten vähentäminen



Jos järjestelmän tilavuus on alle lämpöpumpun pienimmän suositellun tilavuuden, asennetaan UKV 40 tilavuuden suurentamiseksi.

PUTKIASENNUS

Putkiasennukset on tehtävä voimassa olevien määräysten mukaisesti.

Tyhjennysventtiili asennetaan lämmitysjärjestelmän menojohtoon (XL1).

UKV 40:n järjestelmään on asennettava 6 bar (0,6 MPa) varoventtiili.

Poistovesiputken pitää olla saman kokoinen kuin varoventtiin liitäntä. Poistovesiputki tulee vetää laskevana ja hyvin tuettuna koko pituudeltaan vesitaskujen välttämiseksi, eikä se saa päästä jäätymään. Putken pää pitää jättää näkyville eikä sitä saa asettaa sähkökomponenttien läheisyyteen.

Varmista, että tuleva vesi on puhdasta.

Jos olet epävarma, ota yhteyttä putkiasentajaan tai katso voimassa olevat asetukset.

TÄYTTÖ

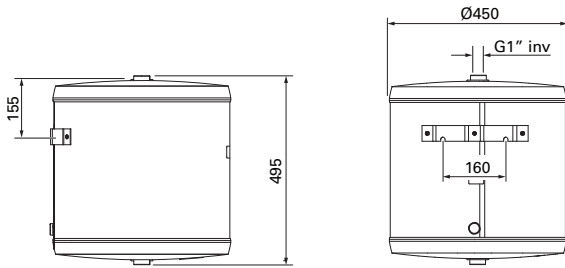
Varaajasäiliö täytetään seuraavasti:

1. Ilmaa varaajasäiliö avaamalla liitäntä (XL8) varaajasäiliön päällä.
2. Täytä säiliö tyhjennysventtiilin kautta.
3. Sulje liitäntä vasta kun ainoastaan vettä alkaa virrata liitännästä (XL8) (aluksi tulee ilmansekaista vettä). Varaajasäiliö on nyt täytetty.

Tekniset tiedot

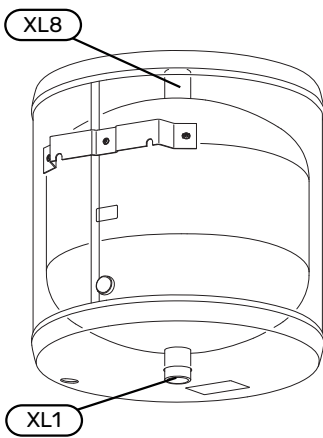
MITAT

UKV 40



PUTKILIITÄNNÄT

UKV 40



PUTKIEN MITAT

Liitäntä		
XL1	Lämmitysjärjestelmän menojohto	G1" sis.
XL8	Liitäntä lämpöpumpusta	G1" sis.

TEKNISET TIEDOT

Malli		UKV 40
Tilavuus	litraa	39
Nettopaino	kg	16
Suurin työpaine	MPa/bar	0,6 / 6
Suurin käyttölämpötila	°C	+4 - +95
Tuotenumero.		088 470

ENERGIAMERKINTÄ

Valmistaja		NIBE
Malli		UKV-40
Hyötysuhdeluokka ¹		B
Lämpöhävikki	W	28
Tilavuus	l	39

¹ Tuotteen tehokkuusluokka-asteikko A+ - F.

Nederlands

Belangrijke informatie

VEILIGHEIDSINFORMATIE

In deze handleiding worden de installatie- en onderhouds-procedures voor uitvoering door specialisten beschreven.

De handleiding moet bij de klant worden achtergelaten.

Dit apparaat kan worden gebruikt door kinderen vanaf 8 jaar of door personen met beperkingen van psychische, zintuigelijke of lichamelijke aard, of door personen met gebrek aan kennis en ervaring, wanneer zij onder toezicht staan en instructies hebben ontvangen om het apparaat veilig te gebruiken en zij de bijkomende gevaren begrijpen. Kinderen mogen niet met het apparaat spelen. Het reinigen en onderhoud dat door de gebruiker mag worden uitgevoerd, kan niet zonder toezicht door kinderen worden uitgevoerd.

Dit is een vertaling van de originele handleiding. De handleiding mag niet worden vertaald zonder goedkeuring van NIBE.

Rechten om ontwerpwijzigingen door te voeren zijn voorbehouden.

©NIBE 2023.

SYMBOLLEN

Uitleg van symbolen die in deze handleiding gebruikt kunnen worden.



Voorzichtig!

Dit symbool duidt aan dat een persoon of de machine gevaar loopt.



LET OP!

Dit symbool duidt belangrijke informatie aan over zaken waar u rekening mee moet houden tijdens installeren of onderhouden van de installatie.

KEURMERK

Uitleg van symbolen die op label(s) van het product kunnen staan.

ALGEMEEN

UKV 40 is ontworpen en gemaakt volgens goed technisch gebruik¹ teneinde een veilig gebruik te garanderen.

¹ Richtlijn Drukapparatuur 2014/68/EU Artikel 4 lid 3.

SERIENUMMER

Het serienummer staat boven op het product.



LET OP!

Vermeld bij het doorgeven van een storing altijd het serienummer van het product.

TERUGWINNING



Laat het afvoeren van de verpakking over aan de installateur van het product of aan speciale afvalstations.

Doe gebruikte producten niet bij het normale huishoudelijke afval. Breng het naar een speciaal afvalstation of naar een dealer die dit type service aanbiedt.

Het onjuist afvoeren van het product door de gebruiker leidt tot boetes volgens de actuele wetgeving.

INSPECTIE VAN DE INSTALLATIE

Volgens de geldende voorschriften moet de verwarmingsinstallatie aan een inspectie worden onderworpen voordat deze in gebruik wordt genomen. De inspectie moet door een daartoe bevoegd persoon worden uitgevoerd.

✓	Beschrijving	Opmerkingen	Handtekening	Datum
	Afgifte systeem (pagina 38)			
	Afsluiters			
	Overstortventiel			

Voor de gebruiker

ONDERHOUD

De veiligheidsklep in het systeem waarin het buffervat is geïnstalleerd, moet regelmatig worden geïnspecteerd (ongeveer vier keer per jaar) om vastzitten te voorkomen.

Voor het controleren van de klep opent u de veiligheidsklep handmatig en controleert u of er water door de afvoerleiding stroomt. Als dit niet gebeurt, is de veiligheidsklep defect en moet deze worden vervangen.

SERVICE

Neem voor service contact op met de installateur. Vermeld altijd het serienummer (PZ3) (14 cijfers) en de installatiedatum.

Er mag alleen gebruik worden gemaakt van reserveonderdelen die worden geleverd door NIBE.

Voor de installateur

ALGEMEEN

De UKV 40 kan op diverse manieren worden toegepast.

UKV 40 kan worden gebruikt bij een externe naregeling van het afgiftesysteem. De warmtepomp voedt de UKV 40 dan conform de stooklijnregeling of vaste temperatuurinstelling. De externe naregelfunctie verzorgt de warmtedistributie van de UKV 40 naar het afgiftesysteem.

Als de aanvoer naar het afgiftesysteem kan worden beperkt met bijvoorbeeld thermostatische radiatorcransen, installeert u een UKV 40 als buffertank. Dit zorgt ervoor dat de warmtepomp zijn warmte kwijt kan.

UKV 40 maakt het ook mogelijk een grotere volumestroom te krijgen naar het afgiftesysteem dan alleen via de warmtepomp.

Bij sommige installaties treden zogenaamde warmtetikken op als gevolg van veranderingen in de warmtevraag tijdens temperatuurveranderingen. Om tijdelijke temperatuurveranderingen weg te nemen en daarmee warmtetikken te voorkomen, installeert u een UKV 40 als buffer tussen de warmtepomp en het afgiftesysteem.

UKV 40 kan ook worden gebruikt om het systeemvolume te vergroten en daarmee storingen te voorkomen.

Het buffervat bestaat uit een dampdicht stalen vat met een polyurethaan isolatie. Buitenbekleding van wit, poedergecoat plaatmetaal met uiteinden van duurzaam kunststof.

De accumulator tank is ontworpen en gemaakt voor een maximale uitschakeldruk van 6 bar.

De werkt temperatuur is +4 tot +95 °C.

TRANSPORT

UKV 40 dienen verticaal en droog te worden vervoerd en opgeslagen.

MONTAGE

Het buffervat moet worden geïnstalleerd op een droge plaats bij een temperatuur die niet lager wordt dan 0 °C (vorstvrij).

MONTAGE

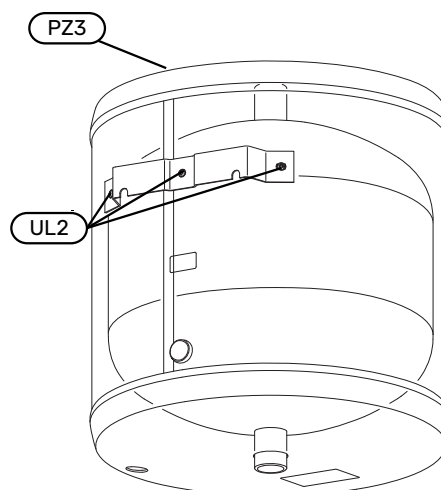
De UKV 40 moet verticaal hangend aan de muur worden geïnstalleerd. Installeer eerst de meegeleverde montagebeugel op de muur, en hang vervolgens de UKV 40 aan de beugel.

GELEVERDE COMPONENTEN

Ophangbeugel.

POSITIE VAN COMPONENTEN

UKV 40



Aanduiding	Naam
UL2	Openingen voor wandbeugel
PZ3	Serienummerplaatje

INSTALLATIE

Alle aansluitingen (inclusief aansluitingen of openingen die niet worden gebruikt) moeten geïsoleerd worden om het energieverlies tot een minimum te beperken.

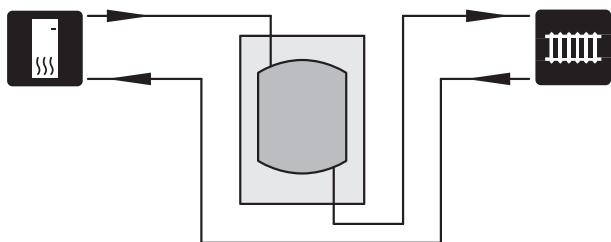
KOPPELINGEN



Voorzichtig!

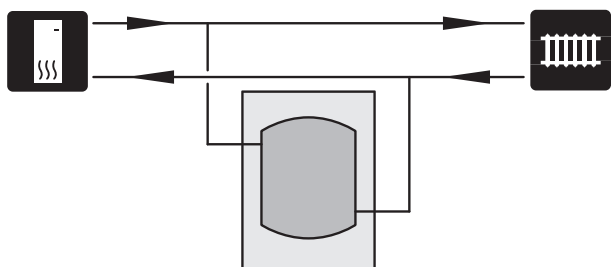
Dit zijn schematische weergaven. Daadwerkelijke installaties moeten worden gepland conform toepasselijke standaarden.

Volumeverhoging en vermindering van warmtepieken



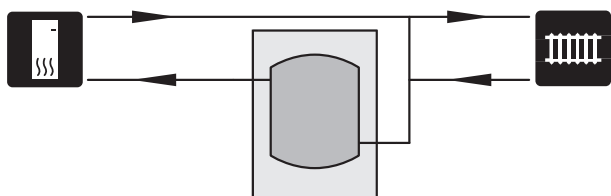
Er wordt een UKV 40 geïnstalleerd als volumeverhoger in die gevallen waarin het systeemvolume in het afgiftesysteem lager is dan het minimaal aanbevolen volume voor de warmtepomp.

Volume- en debietverhoger en reductie in warmtepieken



Er wordt een UKV 40 geïnstalleerd als volume- en debietverhoger in die gevallen waarin het systeemvolume in het afgiftesysteem lager is dan het minimaal aanbevolen volume voor de warmtepomp en/of het debiet wordt beperkt zonder controle.

Volumeverhoging en vermindering van warmtepieken



Er wordt een UKV 40 geïnstalleerd als volumeverhoger in die gevallen waarin het systeemvolume in het afgiftesysteem lager is dan het minimaal aanbevolen volume voor de warmtepomp.

LEIDINGEN INSTALLEREN

Leidingen moeten volgens de geldende normen en richtlijnen worden aangesloten.

De aftapklep wordt geïnstalleerd op de aanvoerleiding van het verwarmingssysteem (XL1).

Het systeem waar de UKV 40 is geïnstalleerd, moet worden voorzien van een overstortventiel van max. 6 bar (0,6 MPa).

De overstortleiding moet dezelfde diameter hebben als de overstortventielen. Fixeer de overstortleiding vanaf het overstortventiel over de gehele lengte schuin omlaag en zorg ervoor dat deze vorstbestendig is en goed wordt ondersteund. De uitstroomopening van de overstortleiding moet zichtbaar zijn en mag niet te dicht bij elektrische componenten worden geplaatst.

Zorg ervoor dat ingaand water schoon is.

Neem bij onzekerheid contact op met uw installateur of bekijk de geldende standaarden.

VULLEN

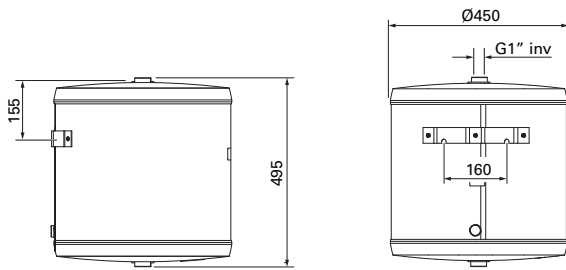
Vul het buffervat als volgt:

1. Ontlucht het buffervat door de aansluiting (XL8) los te nemen aan de bovenkant van het buffervat.
2. Vul het vat via de aftapklep.
3. Wanneer er uitsluitend water uit de aansluiting (XL8) komt (eerst is er sprake van een mix van lucht en water), kan de aansluiting worden gesloten en is het buffervat gevuld

Technische gegevens

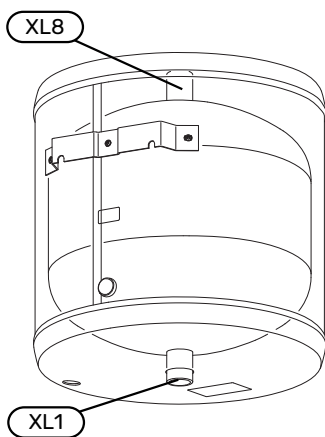
AFMETINGEN

UKV 40



AANSLUITING VAN DE LEIDINGEN

UKV 40



AFMETINGEN LEIDING

Aansluiting		
XL1	Aanvoerleiding, verwarmingssysteem	G1" int.
XL8	Aansluiting vanaf de warmtepomp	G1" int.

TECHNISCHE SPECIFICATIES

Model leverancier		UKV 40
Volume	liter	39
Netto gewicht	kg	16
Max. werkdruk	MPa/bar	0,6 / 6
Max. bedrijfstemperatuur	°C	+4 - +95
Ond.nr.		088 470

ENERGIELABEL

Naam leverancier		NIBE
Model leverancier		UKV-40
Efficiëntieklasse ¹		B
Warmteverlies	W	28
Volume	l	39

¹ Schaal voor de efficiëntieklasse van het product A+ tot F.

Romanian

Informații importante

INFORMAȚII DE SIGURANȚĂ

Acest manual descrie procedurile de instalare și service de punere în aplicare de către specialiști.

Acest manual trebuie lăsat clientului.

Acest echipament poate fi folosit de copii cu vârsta egală sau mai mare de 8 ani și de persoane cu capacități fizice, senzoriale sau mentale reduse, sau de persoane lipsite de experiență și cunoștințe doar dacă li s-a efectuat un instructaj specific pentru utilizarea acestui echipament în condiții de siguranță și dacă au înțeles riscurile care pot apărea. Copiii nu au voie să se joace cu aceste echipamente. Curățarea și întreținerea echipamentului nu trebuie făcută de către copii în lipsa unui supraveghetor.

Acesta este un manual original. Nu se poate traduce fără aprobarea NIBE.

Dreptul de a face modificări de design sau tehnice aparține.

©NIBE 2023.

SIMBOLURI

Explicarea simbolurilor care pot fi prezente în acest manual.



NOTA

Acest simbol indică un pericol pentru persoane sau aparat.



Precauție

Acest simbol indică informații importante despre ceea ce trebuie să respectați la instalarea și întreținerea instalației dvs.

MARCARE

Explicarea simbolurilor care pot fi prezente pe eticheta (etichetele) produsului.

INFORMAȚII GENERALE

UKV 40 este conceput și produs în conformitate cu bunele practici tehnice ¹ pentru asigurarea unei utilizări în siguranță.

¹ Directiva privind echipamentele sub presiune 2014/68/EU Articolul 4 punctul 3.

NUMĂR SERIE

Numărul de serie poate fi găsit în partea superioară a produsului.



Precauție

Precizați întotdeauna numărul de serie al produsului atunci când raportați un defect.

RECUPERARE



Lăsați eliminarea ambalajului în seama instalatorului care a instalat produsul sau stațiilor speciale de sortare a deșeurilor.

Nu eliminați produsele uzate împreună cu deșeurile menajere. Acestea trebuie eliminate la o stație specială de sortare a deșeurilor sau la o companie care prestează astfel de servicii.

Eliminarea inadecvată a produsului de către utilizator duce la penalități administrative, în conformitate cu legislația curentă.

INSPECȚIA INSTALAȚIEI

Reglementările actuale impun inspecția instalației de încălzire înainte de punerea în funcțiune. Inspecția trebuie realizată de către o persoană calificată adecvat.

✓	Descriere	Note	Semnătură	Data
	Agent termic (pagina 44)			
	Robineți de izolare			
	Supapă de siguranță			

Pentru Utilizator

ÎNTREȚINERE

Supapa de siguranță a sistemului pe care este instalat rezervorul acumulator trebuie verificată periodic (de circa patru ori pe an) pentru prevenirea blocajelor.

Pentru a inspecta supapa, deschideți supapa de siguranță manual și verificați dacă apa curge prin țeava de preaplin. Dacă acest lucru nu se întâmplă, atunci supapa de siguranță este defectă și trebuie înlocuită.

SERVICE

Pentru operații de service, contactați instalatorul. Numărul de serie (PZ3) (14 cifre) și data instalării trebuie întotdeauna specificate.

Pot fi utilizate numai piese de schimb de la NIBE.

Pentru instalator

INFORMAȚII GENERALE

UKV 40 are câteva domenii diferite de utilizare.

UKV 40 se poate utiliza pe durata controlului extern al sistemului de încălzire. Pompa de căldură încarcă apoi UKV 40 cu condensare flotantă sau fixă. Funcția de control extern controlează distribuția căldurii de la UKV 40 la consumator.

Dacă debitul către sistemul de încălzire poate fi restricționat cu ajutorul robinetilor cu cap termostatic, de exemplu, instalați un UKV 40 ca rezervor intermediar. Aceasta asigură un debit sigur către pompa de căldură.

UKV 40 permite și un debit mai mare către sistemul de încălzire decât prin pompa de căldură.

La unele instalații, au loc așa-numite clinchete de încălzire ca urmare a mișcărilor ce se petrec în timpul schimbărilor de temperatură. Pentru a elimina schimbările temporare de temperatură și, prin urmare, pentru a preveni clinchetele de încălzire, instalați o UKV 40 după instalația de încălzire.

UKV 40 poate, de asemenea, fi utilizat pentru a crește volumul în sistem și, astfel, pentru a preveni disfuncționalitățile.

Rezervorul acumulator constă dintr-un vas din oțel cu izolație împotriva condensului, cu izolație din poliuretan. Acoperire metalică exterioară albă, tablă vopsită electrostatic, cu capete din plastic durabil.

Rezervorul acumulator este conceput și produs pentru o presiune limită maximă de 6bar.

Temperatura de lucru este de +4 până la +95 °C.

TRANSPORT

UKV 40 trebuie transportată și depozitată într-un loc uscat.

ASAMBLARE

Rezervorul acumulator trebuie instalat într-o zonă uscată, la o temperatură care nu scade sub 0 °C (ferită de îngheț).

MONTARE

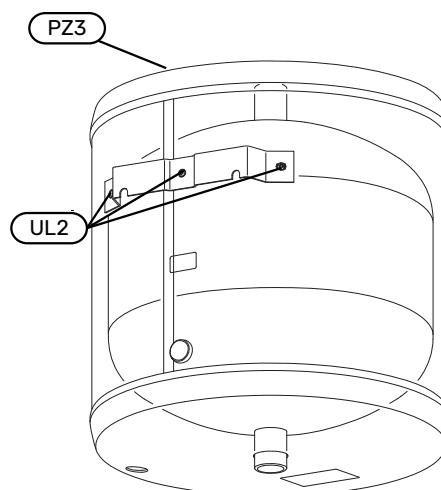
UKV 40 trebuie instalat în poziție verticală suspendat pe perete. Mai întâi, instalați consola de montare încastrată pe perete, apoi, suspendați UKV 40 de consolă.

COMPONENTE LIVRATE

Consolă de suspendare.

LOCALIZAREA COMPONENTELOR

UKV 40



Denumire	Nume
UL2	Orificii pentru consolă de perete
PZ3	Placă număr serie

INSTALARE

Toate racordurile (inclusiv racordurile sau orificiile care nu sunt utilizate) trebuie izolate pentru a reduce la minimum pierderile de energie.

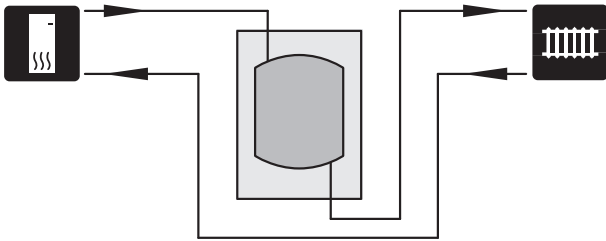
CONEXIUNI



NOTA

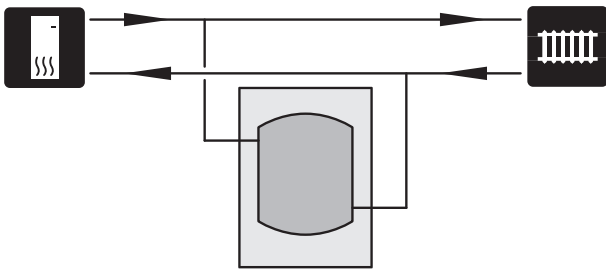
Acestea sunt scheme de montaj. Instalările concrete trebuie planificate în conformitate cu standardele aplicabile.

Creșterea volumului și reducerea impulsurilor de căldură



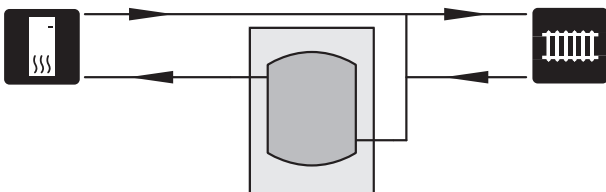
Un UKV 40 este instalat ca amplificator de volum în cazurile în care volumul sistemului de climatizare se situează sub volumul minim recomandat pentru pompa de căldură.

Amplificator de volum și debit și reducerea impulsurilor de căldură



Un UKV 40 este instalat ca amplificator de volum și debit în cazurile în care volumul sistemului din sistemul de climatizare se situează sub volumul minim recomandat pentru pompa de căldură și/sau debitul sunt restricționate fără control.

Creșterea volumului și reducerea impulsurilor de căldură



Un UKV 40 este instalat ca amplificator de volum în cazurile în care volumul sistemului de climatizare se situează sub volumul minim recomandat pentru pompa de căldură.

INSTALAREA CONDUCTEI

Instalarea conductelor trebuie realizată în conformitate cu normele și directivele în vigoare.

Robinetul de golire este instalat pe conducta de alimentare a sistemului de încălzire(XL1).

Sistemul în care UKV 40 este instalat trebuie furnizat cu o supapă de siguranță de max. 6 bar (0,6 Mpa).

Conducta de preaplin trebuie să aibă aceeași mărime cu aceea a supapelor de siguranță. Direcționați conducta de preaplin de la supapa de siguranță, înclinând-o de-a lungul întregii sale lungimi și asigurați-vă că este rezistentă la îngheț și bine susținută. Gura conductei de preaplin trebuie să fie vizibilă și să nu fie amplasată în apropierea componentelor electrice.

Asigurați-vă că apa de alimentare este curată.

Dacă nu sunteți sigur, contactați un instalator, iar, ca alternativă, consultați standardele aplicabile.

UMPLERE

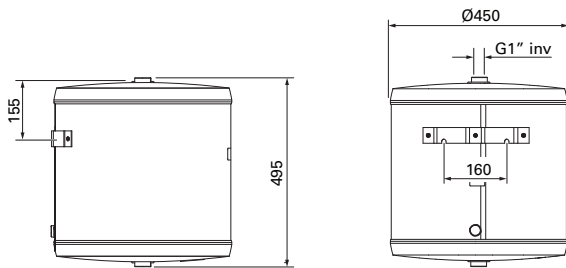
Umpleți rezervorul acumulator după cum urmează:

1. Aerisiți rezervorul acumulator slăbind racordul (XL8) de la partea superioară a rezervorului acumulator.
2. Umpleți vasul prin robinetul de golire.
3. Atunci când din racord curge numai apă (XL8) (inițial, apare un amestec aer-apă), racordul poate fi închis, iar rezervorul acumulator este plin.

Date tehnice

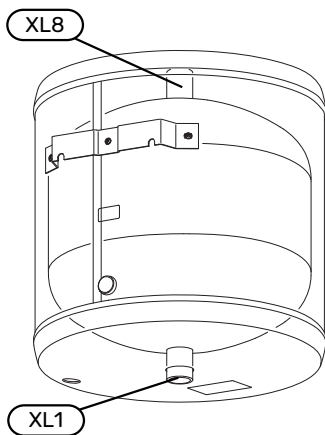
DIMENSIUNI

UKV 40



RACORDURI PENTRU CONDUCTE

UKV 40



DIMENSIUNILE CONDUCTELOR

Racord		
XL1	Conductă de alimentare, sistem de încălzire	G1" int.
XL8	Conectare de la pompa de căldură	G1" int.

SPECIFICAȚII TEHNICE

Model		UKV 40
Volumul	litri	39
Greutate netă	kg	16
Presiune max. de funcționare	MPa/bar	0,6 / 6
Temperatură max. de funcționare	°C	+4 - +95
Nr. componentă		088 470

ETICHETAREA ENERGETICĂ

Furnizor		NIBE
Model		UKV-40
Clasă eficiență ¹		B
Pierdere de căldură	W	28
Volumul	l	39

¹ Scală pentru clasa de eficiență a produsului A+ - F.

Ważne informacje

INFORMACJE DOTYCZĄCE BEZPIECZEŃSTWA

Niniejsza instrukcja zawiera procedury instalacji i serwisowania dla specjalistów.

Instrukcję należy przekazać klientowi.

Urządzenie może być obsługiwane przez dzieci powyżej 8 roku życia oraz osoby o ograniczonej sprawności fizycznej, sensorycznej lub umysłowej oraz nie mające doświadczenia i wiedzy na temat jego obsługi, jeśli będą nadzorowane lub zostały poinstruowane w zakresie bezpiecznego użycia oraz jeśli będą rozumiały niebezpieczeństwo związane z jego używaniem. Urządzenie nie powinno służyć jako zabawka dla dzieci. Czynności związane z czyszczeniem i podstawową konserwacją urządzenia nie powinny być wykonywane przez dzieci bez nadzoru.

To jest oryginalna instrukcja obsługi. Zabrania się jej tłumaczenia bez zgody firmy NIBE.

Prawa do wprowadzania zmian konstrukcyjnych są zastrzeżone.

©NIBE 2023.

SYMBOLE

Objaśnienie symboli, które mogą występować w tej instrukcji.



WAŻNE!

Ten symbol wskazuje na zagrożenie dla osób lub urządzenia.



UWAGA!

Ten symbol wskazuje ważne informacje, na co należy zwracać uwagę podczas instalowania lub serwisowania instalacji.

OZNACZENIE

Objaśnienie symboli, które mogą występować na etykietach produktów.

INFORMACJE OGÓLNE

Urządzenie UKV 40 zostało zaprojektowane i jest produkowane zgodnie z dobrą praktyką techniczną¹, aby zapewnić bezpieczną eksploatację.

¹ Dyrektywa 2014/68/EU w sprawie urządzeń ciśnieniowych, artykuł 4 punkt 3.

NUMER SERYJNY

Numer seryjny znajduje się na wierzchu produktu.



UWAGA!

Zgłaszając usterkę, zawsze należy podawać numer seryjny produktu.

UTYLIZACJA ODPADÓW



Utylizacją opakowania powinien zająć się instalator, który zainstalował produkt, albo specjalny zakład utylizacji odpadów.

Nie należy wyrzucać produktów wycofanych z eksploatacji razem ze zwykłymi odpadami gospodarstwa domowego. Należy je przekazać do specjalnego zakładu utylizacji odpadów lub sprzedawcy, który świadczy tego typu usługi.

Nieprawidłowa utylizacja produktu przez użytkownika grozi karami administracyjnymi zgodnie z obowiązującymi przepisami.

ODBIÓR INSTALACJI

Obowiązujące przepisy wymagają odbioru systemu grzewczego przed rozruchem. Odbiór powinien zostać wykonany przez osobę o odpowiednich kwalifikacjach.

✓	Opis	Notatki	Podpis	Data
	Czynnik grzewczy (strona 50)			
	Zawory odcinające			
	Zawór bezpieczeństwa			

Dla użytkownika

KONSERWACJA

Zawór bezpieczeństwa w systemie, w którym zainstalowano bufor, należy regularnie sprawdzać (mniej więcej cztery razy w roku), aby zapobiec zablokowaniu.

Aby sprawdzić zawór bezpieczeństwa, należy otworzyć go ręcznie i sprawdzić, czy przez rurę przelewową przepływa woda. W przeciwnym razie zawór bezpieczeństwa jest uszkodzony i należy go wymienić.

SERWIS

W sprawie serwisowania skontaktuj się z instalatorem. Zawsze należy podawać numer seryjny (PZ3) (14 cyfr) i datę montażu.

Należy używać tylko części zamiennych dostarczonych przez NIBE.

Dla instalatora

INFORMACJE OGÓLNE

Urządzenie UKV 40 ma także wiele innych zastosowań.

Urządzenie UKV 40 może być używane w czasie zewnętrznego sterowania systemem grzewczym. Następnie pompa ciepła ładuje UKV 40 ze zmienną lub stałą kondensacją.

Funkcja zewnętrznego sterowania steruje dystrybucją ciepła z urządzenia UKV 40 do odbiornika.

Jeśli przepływ do systemu grzewczego może być ograniczony lub zaburzony przez termostaty grzejników, urządzenie UKV 40 należy zainstalować jako zbiornik pośredni. Zapewni to bezpieczny przepływ dla pompy ciepła.

Urządzenie UKV 40 umożliwia także większy przepływ do systemu grzewczego niż przez pompę ciepła.

W niektórych instalacjach jako rezultat zmian temperatury występuje taktowanie urządzenia grzewczego. Aby wyeliminować chwilowe zmiany temperatury, a tym samym zapobiec taktowaniu urządzenia grzewczego, urządzenie UKV 40 należy zainstalować za urządzeniem grzewczym.

Urządzenie UKV 40 może także służyć do zwiększania objętości systemu, tym samym zapobiegając usterkom.

Bufor składa się ze zbiornika izolowanego przeciw kondensacji za pomocą pianki poliuretanowej. Płaszcz obudowy jest wykonany z blachy pomalowanej proszkowo na biało, a pokrywy z wytrzymałego tworzywa sztucznego.

Bufor został zaprojektowany i wykonany do pracy z maksymalnym ciśnieniem odcinającym 6 barów.

Temperatura robocza wynosi od +4 do +95°C.

TRANSPORT

W czasie transportu i przechowywania rekuperator UKV 40 należy chronić przed wilgocią.

MONTAŻ

Bufor należy zainstalować w suchym miejscu, gdzie temperatura nie spada poniżej 0°C (zabezpieczonym przed mrozem).

MONTAŻ

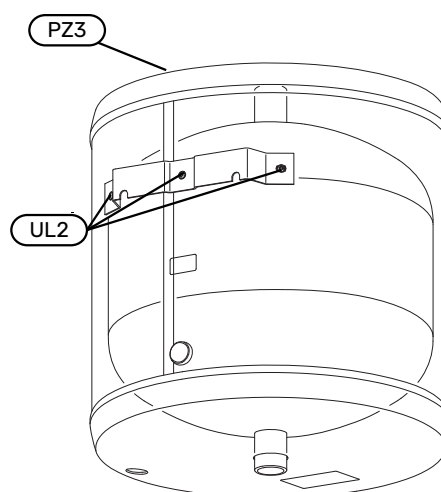
Urządzenie UKV 40 należy zamontować, wieszając je pionowo na ścianie. Najpierw należy zamontować na ścianie dostarczony wspornik montażowy, a następnie zawiesić na nim urządzenie UKV 40.

DOSTARCZONE ELEMENTY

Wspornik montażowy.

ROZMIESZCZENIE ELEMENTÓW

UKV 40



Oznaczenie	Nazwa
UL2	Otwory na wspornik ścienny
PZ3	Tabliczka znamionowa

INSTALACJA

Wszystkie połączenia (w tym połączenia lub otwory, które nie są używane) należy zaizolować, aby do minimum ograniczyć straty energii.

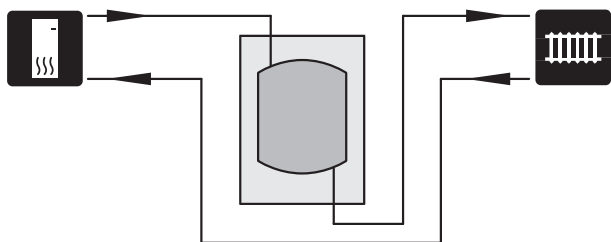
PRZYŁĄCZA



WAŻNE!

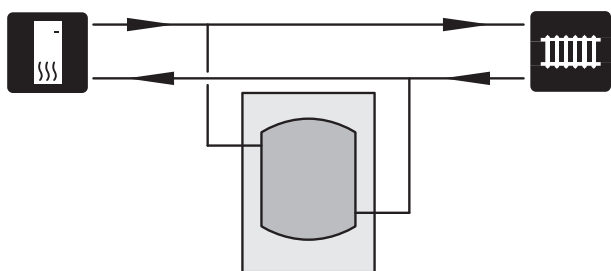
To są schematy ogólne. Rzeczywiste systemy należy zaprojektować zgodnie z obowiązującymi normami.

Wzrost objętości oraz zmniejszenie wahań ogrzewania



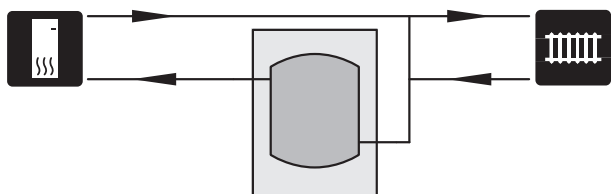
Urządzenie UKV 40 instaluje się w celu zwiększenia objętości w przypadkach, gdzie objętość systemu grzewczego jest niższa od minimalnej zalecanej objętości dla pompy ciepła.

Zwiększenie objętości i przepływu oraz zmniejszenie wahań ogrzewania



Urządzenie UKV 40 instaluje się w celu zwiększenia objętości i przepływu w przypadkach, gdzie objętość systemu grzewczego jest niższa od minimalnej zalecanej objętości dla pompy ciepła i/lub przepływ jest ograniczany bez kontroli w systemie grzewczym.

Wzrost objętości oraz zmniejszenie wahań ogrzewania



Urządzenie UKV 40 instaluje się w celu zwiększenia objętości w przypadkach, gdzie objętość systemu grzewczego jest niższa od minimalnej zalecanej objętości dla pompy ciepła.

INSTALACJA RUROWA

Instalację rurową należy wykonać zgodnie z obowiązującymi normami i dyrektywami.

Zawór spustowy instaluje się na rurociągu zasilającym systemu grzewczego (XL1).

System, w którym zainstalowano urządzenie UKV 40, należy wyposażyć w zawór bezpieczeństwa o ciśnieniu maks. 6 barów (0,6 MPa).

Średnica rury przelewowej musi być taka sama, jak zaworu bezpieczeństwa. Rura przelewowa od zaworu bezpieczeństwa powinna opadać na całej długości i być zabezpieczona przed mrozem, a także dobrze podparta. Wylot rury przelewowej musi być widoczny i nie wolno go umieszczać w pobliżu komponentów elektrycznych.

Należy dopilnować, aby doprowadzana woda była czysta.

W razie wątpliwości należy skontaktować się z hydraulikiem lub odnieść się do odpowiednich norm.

NAPEŁNIANIE

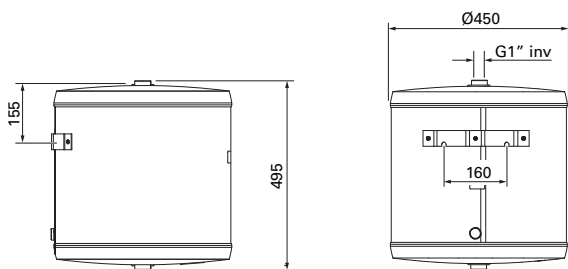
Bufor napełnia się w poniższy sposób:

1. Odpowietrz bufor, odkręcając przyłącze (XL8) w jego górnej części.
2. Napełnij zbiornik przez zawór spustowy.
3. Kiedy z przyłącza będzie wypływać tylko woda (XL8) (początkowo będzie to woda wymieszana z powietrzem), możesz zamknąć przyłącze. Bufor został napełniony.

Dane techniczne

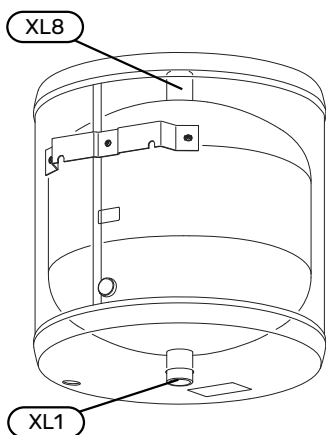
WYMIARY

UKV 40



PRZYŁĄCZA RUROWE

UKV 40



WYMIARY RUR

Przyłącze		
XL1	Rurociąg zasilający, system grzewczy	Gwint wew. G1"
XL8	Podłączenie od pompy ciepła	Gwint wew. G1"

DANE TECHNICZNE

Model		UKV 40
Pojemność	litrów	39
Masa netto	kg	16
Maks. ciśnienie robocze	MPa/bar	0,6 / 6
Maks. temperatura robocza	°C	+4 - +95
Nr kat.		088 470

ETYKIETA EFEKTYWNOŚCI ENERGETYCZNEJ

Producent	NIBE	
Model	UKV-40	
Klasa sprawności ¹		B
Strata ciepła	W	28
Pojemność	l	39

¹ Skala klasy efektywności produktu A+ do F.

Français

Informations importantes

INFORMATIONS RELATIVES À LA SÉCURITÉ

Le présent manuel décrit l'installation et les procédures d'entretien effectuées par des spécialistes.

Le client doit conserver le manuel.

Cet appareil peut être utilisé par des enfants à partir de 8 ans ainsi que des personnes à capacités physiques, sensorielles et mentales réduites, ou sans expérience ni connaissance de l'appareil, à condition qu'ils soient sous la supervision d'un tiers ou qu'ils aient eu une explication concernant l'utilisation sécurisée de l'appareil et qu'ils comprennent les risques encourus. Les enfants ne doivent pas jouer avec l'appareil. Le nettoyage et la maintenance de l'appareil ne peut être effectué par des enfants sans surveillance.

Ce document est le manuel d'origine. Il ne peut pas être traduit sans l'approbation de NIBE.

Tous droits réservés pour les modifications de design et techniques.

©NIBE 2023.

SYMBOLES

Explication des symboles pouvant figurer dans ce manuel.



REMARQUE!

Ce symbole indique un danger pour l'utilisateur ou l'appareil.



ATTENTION!

Ce symbole indique des informations importantes concernant les éléments à prendre en compte lors de l'installation ou de l'entretien.

MARQUAGE

Explication des symboles pouvant figurer sur l'étiquette ou les étiquettes du produit

GÉNÉRALITÉS

UKV 40 est conçu et fabriqué conformément aux règles de l'art¹ afin de garantir une utilisation en toute sécurité.

¹ Directive Équipements sous pression 2014/68/EU Article 4 paragraphe 3.

NUMÉRO DE SÉRIE

Le numéro de série figure au dessus du produit.



ATTENTION!

Pensez toujours à indiquer le numéro de série du produit lorsque vous signalez une défaillance.

RÉCUPÉRATION



Laissez le soin à l'installateur de récupérer l'emballage du produit ou déposez-le en déchetterie.

Ne jetez pas les produits usagés avec les ordures ménagères. Ils doivent être jetés en déchetterie ou dans un point de collecte proposant ce type de service.

Une mise au rebut inappropriée du produit expose l'utilisateur à des sanctions administratives définies par la législation en cours.

CONTRÔLE DE L'INSTALLATION

Les réglementations en vigueur exigent que l'installation de chauffage soit contrôlée avant sa mise en service. Cette inspection doit être réalisée par une personne qualifiée.

✓	Description	Remarques	Signature	Date
	Chauffage (page 56)			
	Vannes d'arrêt			
	Soupape de sécurité			

Pour l'utilisateur

ENTRETIEN

La soupape de sécurité du système équipé du ballon tampon doit être inspectée régulièrement (environ quatre fois par an) pour éviter les blocages.

Pour inspecter la soupape, ouvrez-la manuellement et vérifiez que l'eau s'écoule dans le tuyau de trop-plein. Si ce n'est pas le cas, cela signifie que la soupape de sécurité est défectueuse et qu'elle doit être remplacée.

ENTRETIEN

Contactez l'installateur pour procéder à l'entretien. Veillez à préciser le numéro de série (PZ3) (14 chiffres) et la date d'installation.

Seules des pièces de rechange fournies par NIBE doivent être utilisées.

Pour l'installateur

GÉNÉRALITÉS

UKV 40 convient à différentes utilisations.

UKV 40 peut être utilisé pour la commande externe du système de chauffage. La pompe à chaleur charge ensuite UKV 40 par condensation flottante ou fixe. La fonction de commande externe contrôle la distribution de la chaleur de UKV 40 à l'utilisateur.

Si le débit vers le système de chauffage peut être limité à l'aide de thermostats de radiateur, par exemple, utilisez un UKV 40 comme ballon intermédiaire afin d'assurer un débit sécurisé pour la pompe à chaleur.

UKV 40 permet également de garantir que le débit vers le système de chauffage reste plus élevé que dans la pompe à chaleur.

Certaines installations peuvent émettre des « bruits de chauffe », qui sont dus à des mouvements occasionnés par des changements de température. Pour éviter ces changements temporaires de température et les « bruits de chauffe » associés, raccordez un UKV 40 une fois le chauffage installé.

UKV 40 peut également être utilisé pour augmenter le volume du système et éviter ainsi tout dysfonctionnement.

Le ballon tampon intègre une cuve en acier isolée contre la condensation et une isolation en polyuréthane. Le revêtement extérieur en tôle thermolaquée blanche présente des extrémités en plastique résistant.

Le ballon tampon est conçu et fabriqué pour une pression de coupure maximale de 6 bar.

La température de fonctionnement est comprise entre +4 et +95 °C.

TRANSPORT

UKV 40 doit être transporté et stocké à l'abri de l'humidité.

MONTAGE

Le ballon tampon doit être installé dans un endroit sec où la température ne descend pas en dessous de 0 °C (hors-gel).

INSTALLATION

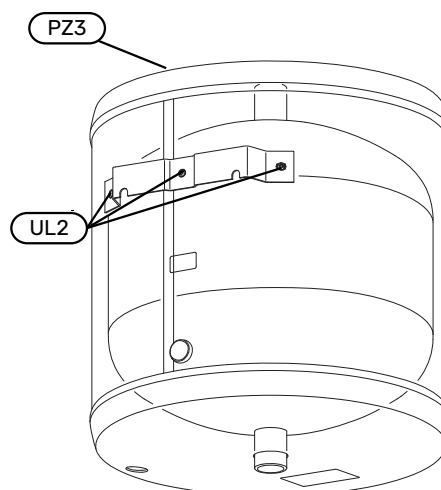
UKV 40 doit être accroché à un mur en position verticale. Fixez d'abord le support fourni au mur, puis installez UKV 40 sur ce support.

COMPOSANTS FOURNIS

Support de fixation.

EMPLACEMENT DES COMPOSANTS

UKV 40



Désignation	Nom
UL2	Orifices pour le support mural
PZ3	numéro de série

INSTALLATION

Tous les raccordements (y compris les raccordements et orifices non utilisés) doivent être isolés afin de limiter les pertes d'énergie.

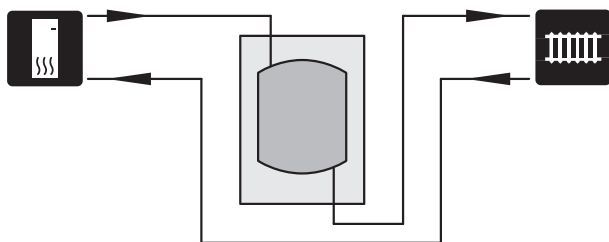
RACCORDEMENTS



REMARQUE!

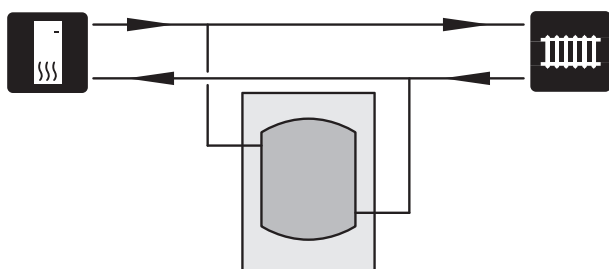
Les illustrations ci-après sont des schémas de principe. Les installations doivent être prévues en fonction des normes applicables.

Augmentation du volume et réduction des pics de température



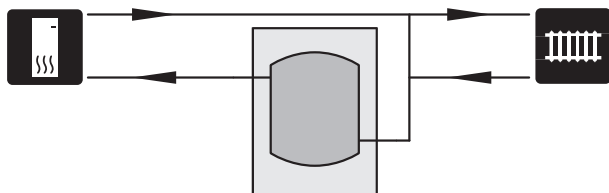
Un UKV 40 permet d'augmenter le volume si le volume du système dans le circuit de distribution n'atteint pas la valeur minimale recommandée pour la pompe à chaleur.

Augmentation du volume et du débit et réduction des pics de température



Un UKV 40 permet d'augmenter le volume et le débit si le volume du système dans le circuit de distribution n'atteint pas la valeur minimale recommandée pour la pompe à chaleur et/ou si le débit est réduit sans système de régulation.

Augmentation du volume et réduction des pics de température



Un UKV 40 permet d'augmenter le volume si le volume du système dans le circuit de distribution n'atteint pas la valeur minimale recommandée pour la pompe à chaleur.

INSTALLATION DES TUYAUX

L'installation hydraulique doit être effectuée conformément aux normes et directives en vigueur.

La vanne de vidange est installée sur le circuit de départ du système de chauffage (XL1).

Le système dans lequel UKV 40 est installé doit être équipé d'une soupape de sécurité dont la pression ne dépasse pas 6 bar (0,6 MPa).

La taille du tuyau de trop-plein doit être identique à celle de la soupape de sécurité. Acheminez le tuyau de trop-plein depuis la soupape de sécurité en l'inclinant sur toute sa longueur et assurez-vous qu'il est protégé du gel et maintenu correctement. L'ouverture du tuyau de trop-plein doit être visible et tenue éloignée de tout composant électrique.

Assurez-vous de la propreté de l'eau entrante.

En cas de doute, contacter un plombier ou se reporter aux normes applicables.

REPLISSAGE

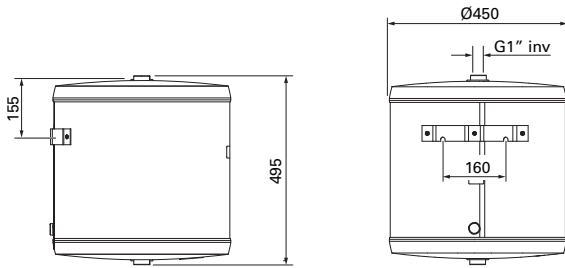
Pour remplir le ballon tampon, procédez comme suit :

1. Purgez le ballon tampon en desserrant le raccordement (XL8) situé sur sa partie supérieure.
2. Remplissez la cuve par la vanne de vidange.
3. Lorsque seule de l'eau s'écoule du raccordement (XL8) (après un mélange d'air et d'eau), fermez le raccordement pour terminer l'opération de remplissage du ballon tampon.

Données techniques

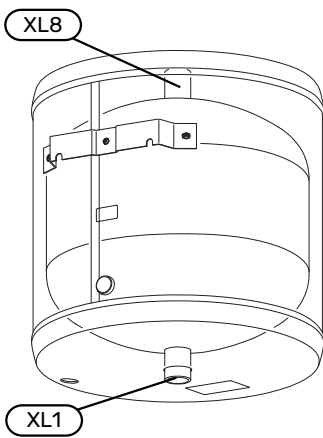
DIMENSIONS

UKV 40



RACCORDEMENTS HYDRAULIQUES

UKV 40



DIMENSIONS DES TUYAUX

Raccordement		
XL1	Circuit de départ, système de chauffage	G1" int.
XL8	Raccordement depuis la pompe à chaleur	G1" int.

CARACTÉRISTIQUES TECHNIQUES

Modèle		UKV 40
Volume	litres	39
Poids net	kg	16
Pression de fonctionnement max.	MPa/bar	0,6 / 6
Température de fonctionnement max.	°C	+4 - +95
Réf.		088 470

ÉTIQUETAGE ÉNERGÉTIQUE

Fournisseur	NIBE	
Modèle	UKV-40	
Classe d'efficacité ¹		B
Perte de chaleur	W	28
Volume	l	39

¹ Échelle de la classe d'efficacité énergétique du produit A+ à F.

NIBE Energy Systems
Hannabadsvägen 5
Box 14
SE-285 21 Markaryd
info@nibe.se
nibe.eu

CHB SV 2305-7 031532

Detta är en publikation från NIBE Energy Systems. Alla produktillustrationer, fakta och data bygger på aktuell information vid tidpunkten för publikationens godkännande.

NIBE Energy Systems reserverar sig för eventuella fakta- eller tryckfel.

©2023 NIBE ENERGY SYSTEMS

