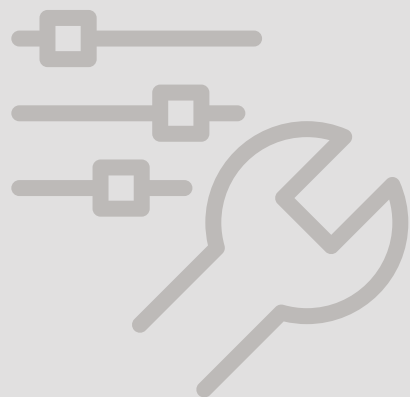


CHB 1820-9
031455

NIBE Nibette 15

SE Användar- och installatörshandbok Varmvattenberedare

FI Käyttö- ja asennusohje Lämminvesivaraaja



 **NIBE**

Table of Contents

Svenska

Viktig information	4
Användarhandbok	6
Installatörshandbok	7

Suomeksi

Tärkeää	11
Käyttöohjekirja	13
Asentajan käsikirja	14

Svenska

Viktig information

SÄKERHETSINFORMATION

Denna handbok beskriver installations- och servicemoment avsedda att utföras av fackman.

Handboken ska lämnas kvar hos kunden.

Apparaten får användas av barn över 8 år och av personer med fysisk, sensorisk eller mental funktionsnedsättning samt av personer som saknar erfarenhet eller kunskap under förutsättning att de får handledning eller instruktioner om hur man använder apparaten på ett säkert sätt och informeras så att de förstår eventuella risker. Barn får inte leka med apparaten. Låt inte barn rengöra eller underhålla apparaten utan handledning.

Med förbehåll för konstruktionsändringar.

©NIBE 2018.

SYMBOLER



OBS!

Denna symbol betyder fara för människa eller maskin.



TÄNK PÅ!

Vid denna symbol finns viktig information om vad du ska tänka på när du installerar, servar eller sköter anläggningen.

MÄRKNING

CE CE-märket är obligatoriskt för de flesta produkter som säljs inom EU, oavsett var de är tillverkade.

IP24 Klassificering av inkapsling av elektroteknisk utrustning.

ALLMÄNT

SERIENUMMER

Serienumret hittar du på toppen av produkten.



TÄNK PÅ!

Uppge alltid produktens serienummer när du gör en felanmälan.

ÅTERVINNING



Lämna avfallshandlingen av emballaget till den installatör som installerade produkten eller till särskilda avfallsstationer.

När produkten är uttjänt får den inte slängas bland vanligt hushållsavfall. Den ska lämnas in till särskilda avfallsstationer eller till återförsäljare som tillhandahåller denna typ av service.

Felaktig avfallshandling av produkten från användarens sida gör att administrativa påföljder tillämpas i enlighet med gällande lagstiftning.

LANDSSPECIFIK INFORMATION

Sverige

Garanti- och försäkringsinformation

Mellan dig som privatperson och företaget du köpt Nibette 15 av gäller konsumentlagarna. För fullständiga villkor se www.konsumentverket.se. Mellan NIBE och det företag som sålt produkten gäller AA VVS. I enlighet med denna lämnar NIBE tre års produktgaranti till företaget som sålt produkten. Produktgarantin ersätter inte höjd energiförbrukning eller skada som uppkommit p.g.a. yttre omständigheter som t.ex. felaktig installation, vattenkvalité eller elektriska spänningsvariationer.

Det är du som ägare som har huvudansvaret för anläggningen. För att du ska kunna känna dig trygg med att produkten fungerar som det är tänkt är det en bra idé att regelbundet läsa av bostadens energimätare. Om du misstänker att produkten på något sätt inte fungerar som den ska anmäler du detta omgående till den du köpte produkten av.

INSTALLATIONSKONTROLL

Enligt gällande regler ska värmeanläggningen undergå installationskontroll innan den tas i bruk. Kontrollen får endast utföras av person som har kompetens för uppgiften.

✓	Beskrivning	Anmärkning	Signatur	Datum
	Varmvatten (sida 8)			
	Avstängningsventiler			
	Kallvatten (sida 8)			
	Avstängningsventiler			
	Backventil			
	Blandningsventil			
	Säkerhetsventil			
	El (sida 8)			
	Ansluten matning			

Användarhandbok

TILLSYN OCH SKÖTSEL

SÄKERHETSVENTIL

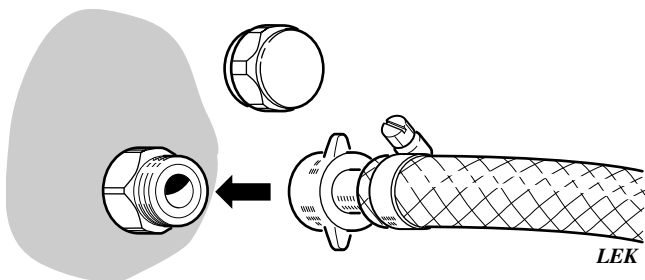
Säkerhetsventilen (FL1) ska kontrolleras regelbundet, cirka 4 ggr per år, för att förhindra igensättning. Kontrollen sker genom att vrida säkerhetsventilens ratt moturs, vatten ska då strömma genom spillröret. Skulle så ej ske är säkerhetsventilen defekt och måste bytas.

Säkerhetsventilen släpper ibland ut lite vatten efter en varmvattentappning. Detta utsläpp orsakas av att det kalla vattnet som tas in i beredaren expanderar, med tryckökning som följd, varvid säkerhetsventilen öppnar.

TÖMNING

Tömningen sker genom att följa nedanstående moment:

- Bryt strömmen till varmvattenberedaren.
- Stäng av inkommande kallvatten med ventil (QM30).
- Avlägsna huven på avtappningsdonet (XL12) och anslut den medlevererade ½" slangkopplingen (WN1). Först när slangkopplingen anslutits till avtappningen öppnas automatiskt varmvattenberedarens inbyggda avtappningsventil.



OBS!

Slangen måste mynna under beredaren.
Vattenstänk vid spillröret kan förekomma.
Skållningsrisk kan föreligga.

- Tillför luft till beredaren genom att öppna en varmvattentekran. Är detta inte tillräckligt, lossa koppling (XL4).

Vid montering i utrymmen där frostrisk finns ska varmvattenberedaren tömmas om den inte är i drift. Frysning medför att varmvattenberedaren kan sprängas.

ÅTGÄRDER VID DRIFTSTÖRNING



OBS!

Elinstallation samt eventuell service ska göras under överinseende av behörig elinstallatör och enligt gällande elsäkerhetsföreskrifter.

Om nätsladden skadas ska den bytas av tillverkaren, dennes auktoriserade servicerepresentant eller annan likvärdigt kvalificerad person för undvikande av fara.

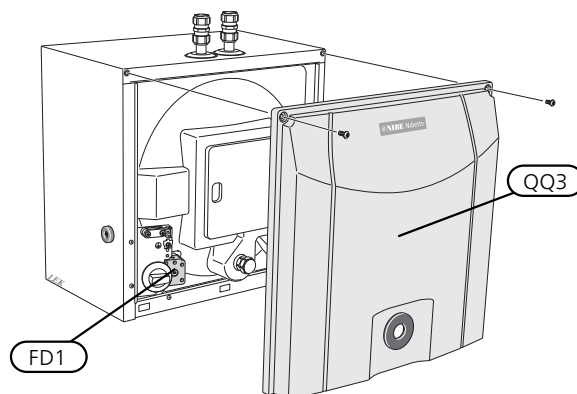
Kontrollera anläggningens elsäkringar samt termostats inställningar.

Avvakta några timmar utan varmvattentappning och kontrollera därefter om temperaturnivån har höjts. Finns det fortfarande inget varmvatten, kontakta installatör.

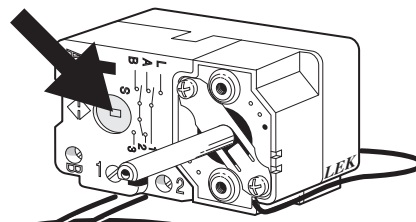
ÅTERSTÄLLNING AV TEMPERATURBEGRÄNSARE

Om temperaturbegränsaren (FD1) löst ut, måste beredaren svalna minst en timme innan den får återställas.

- Avlägsna plastlocket (QQ3).
- Tryck in knappen på temperaturbegränsaren med ett lätt tryck, max 15 N (ca 1,5 kg).



Max 15 N (ca 1,5 kg)



ÅTERMONTERING AV GIVARE

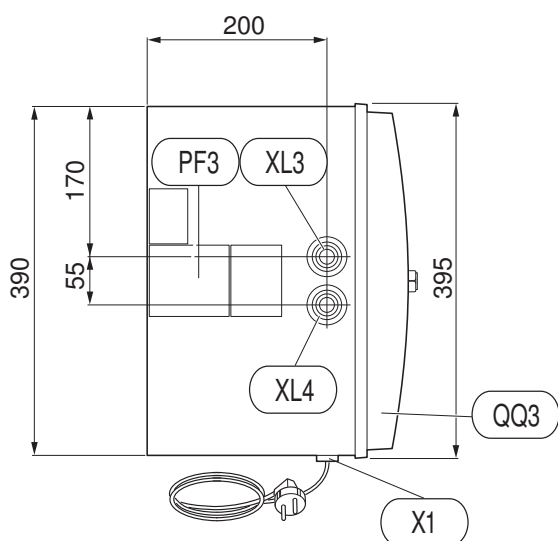
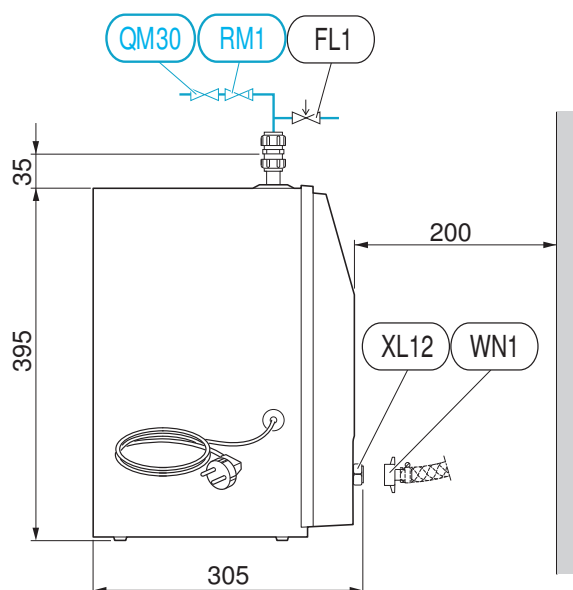
Vid återmontering av givare för termostat och temperaturbegränsare i dykröret ska bulbena vara bredvid varandra.

SERVICE

Vid behov av service, kontakta installatören. Serienummer (PF3) (14 siffror) och installationsdatum ska alltid uppges. Endast av NIBE i Markaryd levererad elutrustning får användas.

Installatörshandbok

KOMPONENTPLACERING



KOMPONENTLISTA

EB1	Elpatron	RM1	Backventil*
FD1	Termostat/temperaturbegränsare	WN1	Slangkoppling (Medföljer)
FL1	Säkerhetsventil, klämringkoppling Ø15 mm (Medföljer)	X1	Anslutningskabel med jordad stickpropp
PF3	Serienummerskylt	XL3	Kallvattenanslutning, klämringkoppling Ø15 mm
QM30	Avstängningventil*	XL4	Varmvattenanslutning, klämringkoppling Ø15 mm
QQ3	Plastlock, elkopplingsrum	XL12	Avtappningsventil

*Ingår ej vid leverans

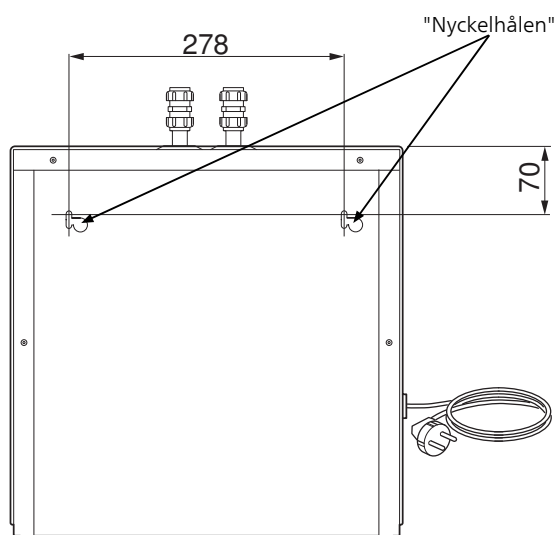
Principbilden visar endast en generell rörinstallation

INSTALLATION

MONTERING

Varmvattenberedaren kan monteras stående eller hängande. Anslutningarna ska vara riktade uppåt. Vid montering bör tillses att tillräckligt utrymme för demontering av elpatron finns framför varmvattenberedaren (ca 200 mm).

Vid väggupphängning används de båda "nyckelhålen" på baksidan.



RÖRINSTALLATION

I kallvattenledning ska monteras säkerhetsventil (FL1), backventil (RM1) och avstängningsventil (QM30) i den ordning som visas på föregående sida.

Från säkerhetsventilen ska ett spillrör dras till lämpligt avlopp. Spillrörets dimension skall vara samma som säkerhetsventilens (Ø15 mm), röret ska dras så att någon vattensäck ej kan uppstå, samt vara frostfritt anordnat och väl stagat.

Om varmvattenberedaren installeras utan blandningsventil måste termostatsens inställning vara sådan att tappvattentemperaturen ej överskrider 65 °C. Om högre temperatur önskas ska gällande föreskrifter för ändamålet följas.

Säkerställ att inkommande vatten är rent. Vid användning av egen brunn kan det vara nödvändigt att komplettera med extra vattenfilter.

Vid oklarhet kontakta rörinstallatör alternativt se gällande normer.

Påfyllning

Varmvattenberedaren måste vara vattenfylld innan strömmen kopplas på. Påfyllning sker enligt nedanstående:

- Kontrollera att locket till avtappningsventilen (XL12) sitter på plats.
- Öppna avstängningsventilen (QM30).

- Avlufta varmvattenberedaren genom att öppna en varmvattenkran i rörsystemet. När enbart vatten kommer ur kranen kan den stängas. Varmvattenberedaren är nu fylld och strömmen kan kopplas på.

ELEKTRISK INSTALLATION



OBS!

Elinstallation samt eventuell service ska göras under överinseende av behörig elinstallatör och enligt gällande elsäkerhetsföreskrifter.

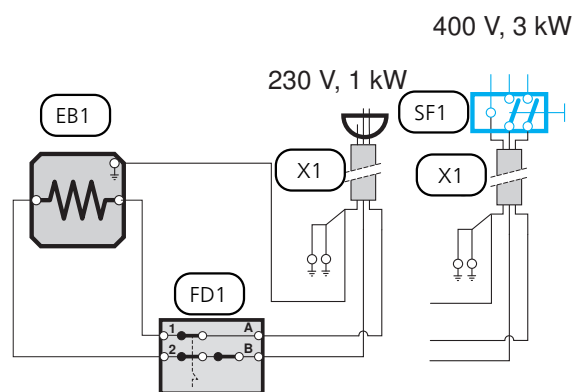
Om nätsladden skadas ska den bytas av tillverkaren, dennes auktoriserade servicerepresentant eller annan likvärdigt kvalificerad person för undvikande av fara.

Varmvattenberedaren är försedd med anslutningskabel med jordad stickpropp för 1-fas installation (1 kW). 1-fas installation medför bäst livslängd för elpatronen.

Anslutningskabelns lägsta punkt bör finnas sig lägre än eluttaget när du ansluter varmvattenberedaren till uttaget, för att undvika att eventuella vattendroppar på anslutningskabeln leds in i uttaget.

Önskas 3 kW ska varmvattenberedaren anslutas med fast installation (2x400V). Vid fast installation ska varmvattenberedaren föregås av en allpolig brytare (helst med signallampa) med minst 3 mm brytavstånd. Befintlig anslutningskabel kan användas om man klipper bort stickproppen.

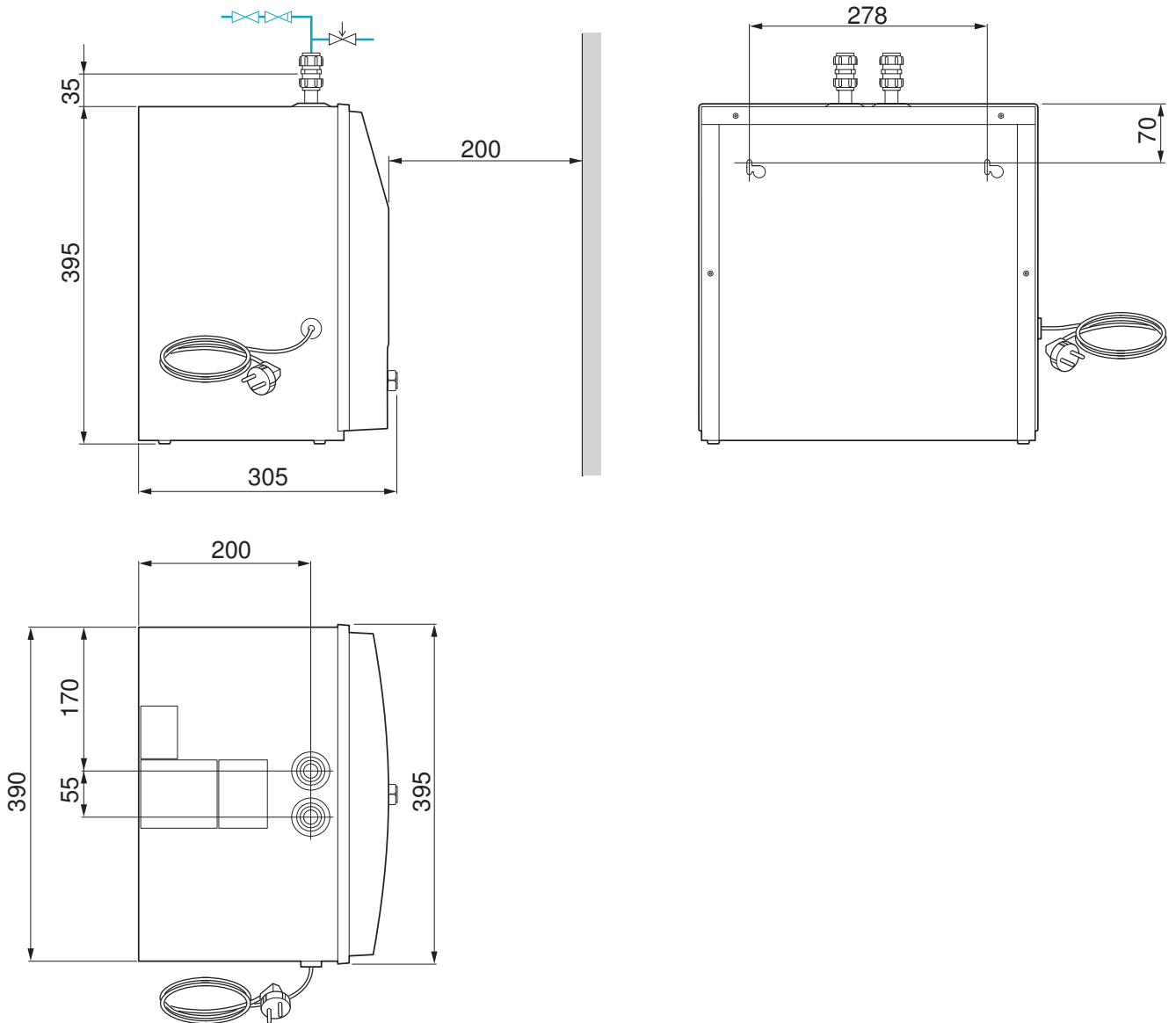
Elschema



Inställning av termostat

För bästa driftförhållande och för att förhindra bakterietillväxt så rekommenderas en inställning på 60 °C (max 80 °C).

TEKNISKA UPPGIFTER
MÅTT OCH AVSÄTTNINGSKOORDINATER



TEKNISK DATA

<i>Nibette 15</i>		<i>Data</i>
Deklarerad tappprofil ¹		S
Effektivitetsklass varmvattenberedning ²		C
Volym	l	13,5
Max avsäkringstryck	MPa/bar	1,0/10,0
Spänning		230 V~ / 400 V~2N
Skyddsklass		IP24
Effekt	kW	1/3
Erforderlig säkring vid 1/3 kW	A	6/10
Uppvärmningstid till 45 °C 1/3 kW ³	h	0,6/0,2
Uppvärmningstid till 80 °C 1/3 kW ³	h	1,2/0,4
Nettovikt	kg	18
Korrosionsskydd		Koppar
Art. nr.		071 005
RSK nr.		692 24 14

¹Skala för deklarerad tappprofil 3XS till 4XL.

²Skala för effektivitetsklass varmvattenberedning A+ till F.

³Vid inkommande kallvatten på 10 °C.

ENERGIMÄRKNING

<i>Tillverkare</i>		<i>NIBE AB</i>
<i>Modell</i>		<i>EB73 - 15</i>
Deklarerad tappprofil		S
Effektivitetsklass varmvattenberedning		C
Energieffektivitet varmvattenberedning, η_{wh}	%	32,5
Årlig energiförbrukning varmvattenberedning, AEC	kWh	572
Mängd 40-gradigt varmvatten, V40	l	17
Termostatinställning	°C	60
Daglig elförbrukning, Q_{elec}	kWh	2,76
Ljudeffektnivå L_{WA}	dB	15
Tillämpade standarder		EN 50440

Suomeksi

Tärkeää

TURVALLISUUSTIEDOT

Tässä käsikirjassa selostetaan asennus- ja huoltotoimenpiteitä, jotka tulisi teettää ammattilaisella.

Käsikirja tulee jättää asiakkaalle.

Tätä laitetta saavat käyttää yli 8-vuotiaat lapset ja henkilöt, joiden fyysiset, aistivaraiset tai henkiset kyvyt ovat rajoittuneet tai joilla ei ole riittävästi kokemusta tai tietoa, jos heille on opastettu tai kerrottu laitteen turvallinen käyttö ja he ymmärtävät laitteen käyttöön liittyvät vaaratekijät. Älä anna lasten leikkiä laitteella. Lapset eivät saa puhdistaa tai huoltaa laitetta valvomatta.

Pidätämme oikeudet rakennemuutoksiin.

©NIBE 2018.

SYMBOLIT



HUOM!

Tämä symboli merkitsee ihmistä tai konetta uhkaavaa vaaraa.



MUISTA!

Tämä symboli osoittaa tärkeän tiedon, joka pitää ottaa huomioon laitteistoa asennettaessa tai huollettaessa.

MERKINTÄ

CE CE-merkintä on pakollinen useimmille EU:n alueella myytävälle tuotteille valmistusajankohdasta riippumatta.

IP24 Sähkötekniisten laitteiden koteloinnin luokittelu.

YLEISTÄ

SARJANUMERO

Sarjanumero on tuotteen päällä.



MUISTA!

Ilmoita aina tuotteen sarjanumero vikailmoitusta tehtäessä.

KIERRÄTYS



Anna tuotteen asentaneen asentajan tai jäteaseman huolehtia pakkauksen hävittämisestä.

Kun tuote poistetaan käytöstä, sitä ei saa hävittää tavallisen talousjätteen mukana. Se tulee toimittaa jäteasemalle tai jälleenmyyjälle, joka tarjoaa tämäntyyppisen palvelun.

Tuotteen asianmukaisen hävittämisen laiminlyönti aiheuttaa käyttäjälle voimassa olevan lainsäädännön mukaiset hallinnolliset seuraamukset.

ASENNUSTEN TARKASTUS

Lämmitysjärjestelmä on tarkastettava ennen käyttöönottoa voimassa olevien määräysten mukaan. Tarkastuksen saa tehdä vain tehtävään pätevä henkilö.

✓	Kuvaus	Huomautus	Allekirjoitus	Päiväys
	Käyttövesi (sivu 15)			
	Sulkuventtiilit			
	Kylmä vesi (sivu 15)			
	Sulkuventtiilit			
	Takaiskuventtiili			
	Sekoitusventtiili			
	Varoventtiili			
	Sähkö (sivu 15)			
	Kytetty syöttö			

Käyttöohjekirja

HUOLTO

VAROVENTTIILI

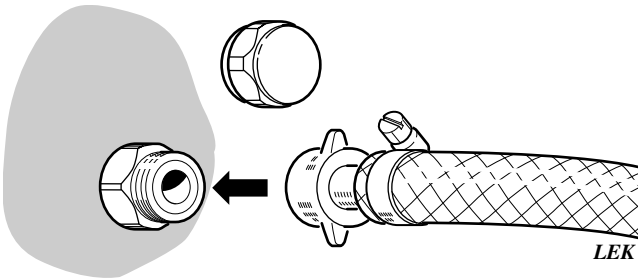
Tarkasta varoventtiili (FL1) säännöllisesti, noin 4 kertaa vuodessa, tukkeutumisen estämiseksi. Tarkasta kiertämällä varoventtiilin käsipyörää vastapäivään, jolloin poistoputkesta pitää valua vettä. Ellei näin käy, varoventtiili on viallinen ja se pitää vaihtaa.

Varoventtiili päästää joskus vettä, kun lämmintä vettä on laskettu. Tämä johtuu siitä, että varaajaan täytetty kylmä vesi laajenee lämmitessään, jolloin varaajan sisäinen paine kasvaa ja varoventtiili aukeaa.

TYHJENNYS

Tyhjennys tapahtuu seuraavasti:

- Katkaise lämminvesivaraajan jännitteensyöttö.
- Sulje tulovesiventtiili (QM30).
- Irrota tyhjennysliitännän (XL12) kansi ja liitä siihen mukana toimitettu ½" letkuliitin (WN1). Kun letkuliitin on liitetty tyhjennysliitännään, lämminvesivaraajan sisäänrakennettu tyhjennysventtiili aukeaa automaattisesti.



HUOM!

Letkun pään pitää olla varaajan alla.
Poistovesiputkesta saattaa roiskua vettä.
Palovammavaara.

- Päästä ilmaa varaajaan avaamalla vesihana. Ellei tämä riitä, avaa liitännän (XL4).

Jos lämminvesivaraaja asennetaan tilaan, jossa se voi jäätyä, se pitää tyhjentää silloin, kun se ei ole käytössä. Jäätyminen voi aiheuttaa säiliön rikkoutumisen.

TOIMENPITEET KÄYTTÖHÄIRIÖIDEN YHTEYDESSÄ



HUOM!

Sähköasennukset ja mahdolliset huollot saa tehdä vain valtuutetun sähköasentajan valvonnassa ja voimassa olevien sähköturvallisuusmääräysten mukaisesti.

Jos virtajohto on vahingoittunut, sen saa vaihtaa vain valmistaja, sen valtuuttama huoltoedustaja tai muu vastaavan pätevyyden omaava henkilö vaaran välttämiseksi.

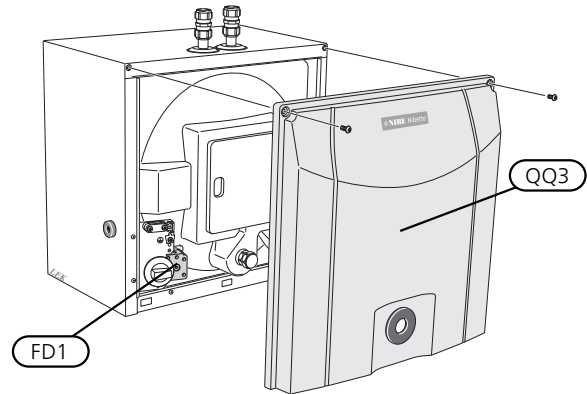
Tarkasta varokkeet sekä termostaatin asetukset.

Odota muutamia tunteja laskematta lämmintä vettä ja tarkasta, nouseeko lämpötila. Ellei käyttövesi vielä lämpene, ota yhteys asentajaan.

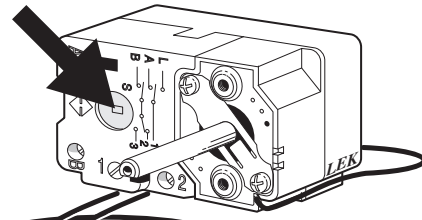
LÄMPÖTILARAJOITTIMEN PALAUTUS

Jos lämpötilarajoitin (FD1) on lauennut, lämminvesivaraajan pitää antaa jäähtyä vähintään tunnin ajan ennen kuin sen saa palauttaa.

- Irrota muovikansi (QQ3).
- Paina kevyesti lämpötilarajoitimen nuppia, maks. 15 N (n. 1,5 kg).



Max 15 N (ca 1,5 kg)



ANTURIEN ASENNUS

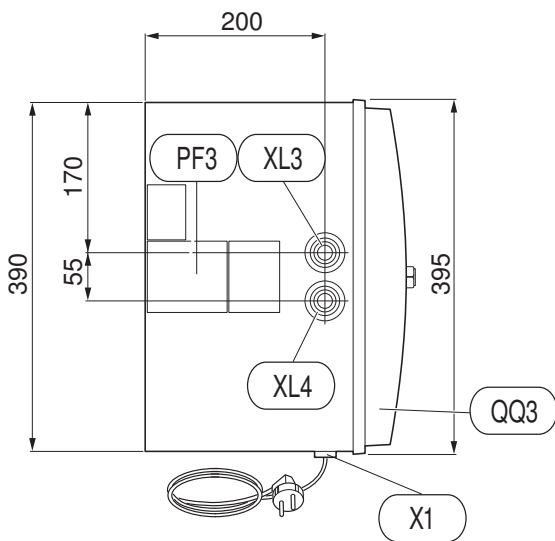
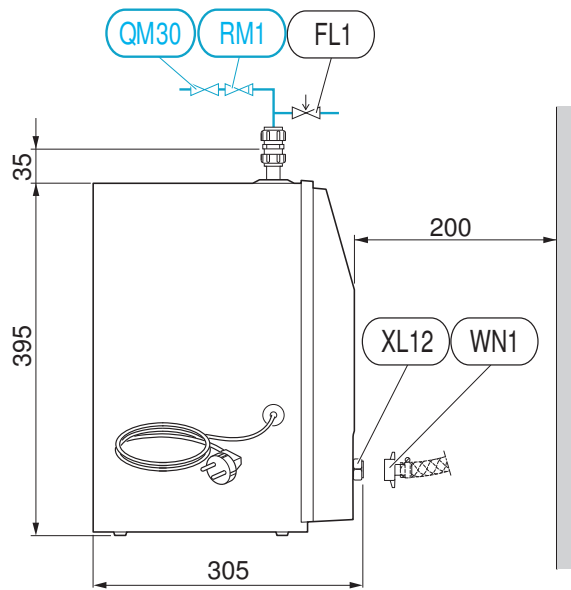
Kun termostaatin ja lämpötilarajoitimen anturit asennetaan anturiputkeen, anturien pitää olla vierekkäin.

HUOLTO

Jos laitteisto kaipaa huoltoa, ota yhteys asentajaan. Valmistenumero (PF3) (14 numeroinen) ja asennuspäivä pitää aina mainita kaikissa yhteydenotoissa. Vain NIBE:n toimittamia sähkökomponentteja saa käyttää.

Asentajan käsikirja

KOMPONENTTIEN SIJAINTI



KOMPONENTTILUETTELO

EB1	Sähkövastus
FD1	Termostaatti/lämpötilanrajoitin
FL1	Varoventtiili, puserrusrengasliitin Ø15 mm (mukana)
PF3	Laitekilpi
QM30	Sulkuventtiili*
QQ3	Muovikansi, kytkentätila

RM1	Takaikkuventtiili*
WN1	Letkuliitäntä (mukana)
X1	Virtajohto ja maadoitettu pistotulppa
XL3	Kylmävesiliitäntä, puserrusrengasliitin Ø 15 mm
XL4	Käyttövesiliitäntä, puserrusrengasliitin Ø 15 mm
XL12	Tyhjennysventtiili

*Ei sisälly toimitukseen

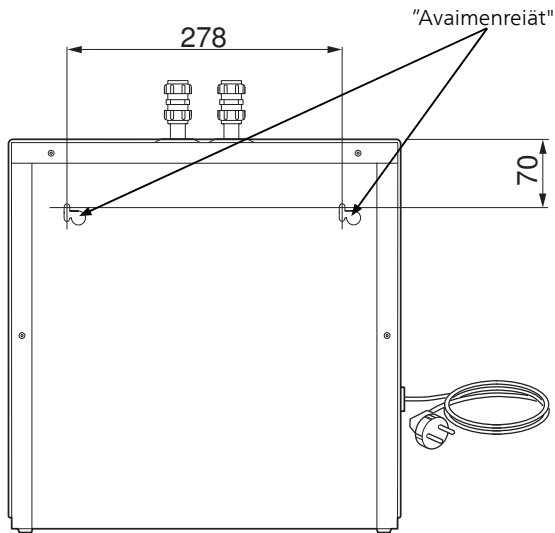
Periaatekuvassa näkyy vain putkiliitännöjen sijainti

ASENNUS

ASENNUS

Lämminvesivaraaja asennetaan pystyasentoon lattialle tai ripustetaan seinälle. Liitäntöjen pitää olla ylöspäin. Asennuksen yhteydessä pitää huolehtia siitä, että lämminvesivaraajan edessä on riittävästi tilaa sähkövastuksen irrotusta varten (n. 200 mm).

Seinälle ripustukseen käytetään kahta takasivulla olevaa "avaimenreikää".



PUTKIASENNUS

Kylmävesiputkeen asennetaan varoventtiili (FL1), takaiskuventtiili (RM1) ja sulkuventtiili (QM30) edellisellä sivulla olevan kuvan mukaisessa järjestyksessä.

Varoventtiiliin on liitettävä viemäriin johdettu poistovesiputki. Poistovesiputken halkaisijan on oltava sama kuin varoventtiilin (Ø 15 mm). Putken on laskettava koko matkalta vesitaskujen välttämiseksi ja oltava jäätymiseltä suojattu ja kunnolla tuettu.

Jos lämminvesivaraaja asennetaan ilman sekoitusventtiiliä, termostaatti pitää säätää niin, että käyttöveden lämpötila on enintään 65 °C. Korkeampia lämpötiloja haluttaessa pitää noudattaa voimassa olevia määräyksiä.

Varmista, että tuleva vesi on puhdasta. Omaa kaivoa käytettäessä järjestelmään on ehkä asennettava veden-suodatin.

Jos olet epävarma, ota yhteyttä putkiasentajaan tai katso voimassa olevat asetukset.

Täyttö

Lämminvesivaraaja pitää täyttää vedellä ennen virransyötön kytkemistä. Täyttö tehdään seuraavasti:

- Tarkasta, että tyhjennysliitännän (XL12) kansi on paikallaan.
- Avaa sulkuventtiili (QM30).

- Poista lämminvesivaraajasta ilma avaamalla putkiston käyttövesihana. Kun hanasta tulee pelkkää vettä, sen voi sulkea. Varaaja on nyt täytetty ja se voidaan kytkeä päälle.

SÄHKÖASENNUS



HUOM!

Sähköasennukset ja mahdolliset huollot saa tehdä vain valtuutetun sähköasentajan valvonnassa ja voimassa olevien sähköturvallisuusmääräysten mukaisesti.

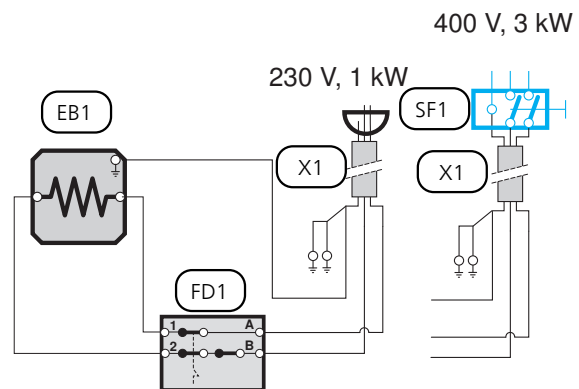
Jos virtajohto on vahingoittunut, sen saa vaihtaa vain valmistaja, sen valtuuttama huoltoedustaja tai muu vastaavan pätevyyden omaava henkilö vaaran välttämiseksi.

Lämminvesivaraaja on varustettu liitäntäjohdolla, jossa on suojamaadoitettuun 1-vaihepistorasiaan sopiva pistotulppa (1 kW). 1-vaiheasennus takaa parhaan käyttöiän sähkövastukselle.

Liitäntäjohton alimman kohdan on oltava alempana kuin pistorasia, kun kytket lämminvesivaraajan pistorasiaan, jotta liitäntäjohtossa mahdollisesti olevat vesipisarat eivät pääse pistorasiaan.

Jos halutaan 3 kW teho, lämminvesivaraaja on kytkettävä kiinteästi (2x400V). Kiinteästi kytkettyyn liitäntäjohtoon pitää asentaa moninapainen turvakytkin (mieluiten merkivalolla varustettu), jonka kosketinväli on vähintään 3 mm. Nykyistä liitäntäjohtoa voidaan käyttää, kun leikataan pistotulppa irti.

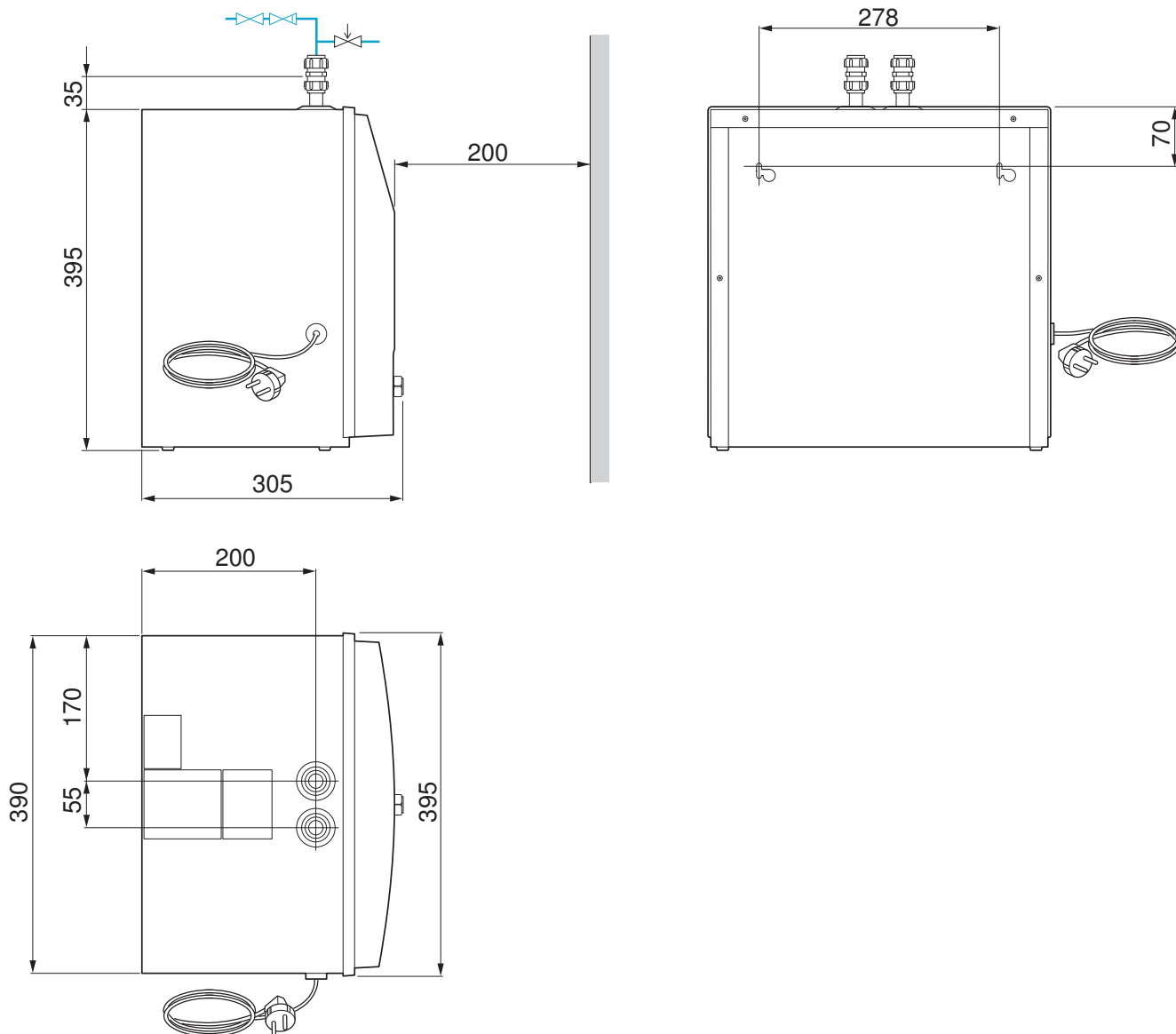
Sähkökytkentäkaavio



Termostaatin asetus

Parhaiden käyttöolosuhteiden varmistamiseksi ja bakteerikasvun estämiseksi asetukseksi suositellaan 60 °C (maks. noin 80 °C).

TEKNISET TIEDOT
MITAT JA VARATTAVIEN MITTOJEN KOORDINAATIT



TEKNISET TIEDOT

<i>Nibette 15</i>		<i>Tiedot</i>
Ilmoitettu juoksutusprofiili ¹		S
Käyttövesilämmityksen hyötysuhdeluokka ²		C
Tilavuus	l	13,5
Suurin käyttöpaine	MPa/bar	1,0/10,0
Jännite		230 V~ / 400 V~2N
Kotelointiluokka		IP24
Teho	kW	1/3
Vaadittu varokekoko 1/3 kW teholla	A	6/10
Lämmitysaika 45 °C:een 1/3 kW ³	h	0,6/0,2
Lämmitysaika 80 °C:een 1/3 kW ³	h	1,2/0,4
Nettopaino	kg	18
Korroosiosuoja		Kupari
Tuotenro		071 005

¹Ilmoitetun juoksutusprofiilin asteikko 3XS – 4XL.

²Käyttövesilämmityksen hyötysuhdeluokan asteikko A+ – F.

³Kun tulevan kylmän veden lämpötila on 10 °C.

ENERGIAMERKINTÄ

<i>Valmistaja</i>		<i>NIBE AB</i>
<i>Malli</i>		<i>EB73 - 15</i>
Ilmoitettu laskuprofiili		S
Hyötysuhdeluokka käyttöveden lämmityksessä		C
Käyttövesilämmityksen energiatehokkuus, η_{wh}	%	32,5
Vuotuinen käyttövesilämmityksen energiankulutus, AEC	kWh	572
Määrä, 40-asteinen käyttövesi, V40	l	17
Termostaatin asetus	°C	60
Päivittäinen sähkönkulutus, Q_{elec}	kWh	2,76
Äänitehotaso $L_{V(A)}$	dB	15
Sovellettavat standardit		EN 50440

NIBE Energy Systems
Hannabadsvägen 5
Box 14
SE-285 21 Markaryd
info@nibe.se
nibe.eu

CHB SV 1820-9 031455

This manual is a publication from NIBE Energy Systems. All product illustrations, facts and specifications are based on current information at the time of the publication's approval. NIBE Energy Systems makes reservations for any factual or printing errors in this manual.

©2018 NIBE ENERGY SYSTEMS

