

Saga Coil - SC

150-200-300 l

FI



TURVALLISUUSTIEDOT
O&M-TIEDOT
ASENNUSOHJEET
TEKNINEN ESITE

Valmistaja OSO Hotwater AS
Industriveien 1 - NO-3300 Hokksund - Norway
Tel: + 47 32 25 00 00 / E-mail: oso@oso.no
www.osohotwater.com

11002265-146015-07 - 01-2023

OSO
HOT WATER

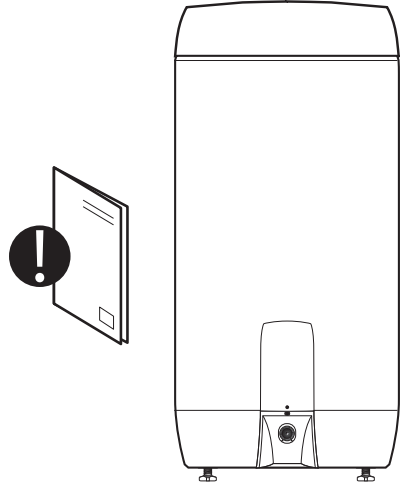
SISÄLTÖ

1. Turvallisuusohjeet	3
1.1 Yleiset tiedot.....	3
1.2 Turvallisuusohjeet käyttäjille.....	4
1.3 Turvallisuusohjeet asentajille.....	4
2. Tuotekuvaus	5
2.1. Tuotteen tunnistaminen.....	5
2.2. Käyttötarkoitus.....	5
2.3 CE-merkintä.....	5
2.4 Tekniset tiedot.....	5
2.5. ErP-tiedot (TDS).....	5
3. Asennusohjeet	6
3.1. Tämän käyttöohjeen piiriin kuuluvat tuotteet.....	6
3.2. Toimituksen sisältö.....	6
3.3. Tuotteen mitat.....	6
3.4. Asennuspaikkaa koskevat vaatimukset.....	7
3.5. Putkiasennus.....	8
3.6. Sähköasennus.....	10
4. Ensimmäinen käyttöönotto	12
4.1. Veden täyttäminen.....	12
4.2. Virran kytkeminen.....	12
4.3. Sekoitusventtiilin asettaminen.....	12
4.4. Tarkastuspisteet.....	12
4.5. Veden tyhjentäminen.....	12
4.6. Luovutus loppukäyttäjälle.....	12
5. Käyttöohje	13
5.1. Asetukset.....	13
5.2. Kunnossapito.....	13
6. Vianmääritys	14
6.1. Ongelmat ja toimenpiteet.....	14
7. Takuehdot	15
7.1. Takuu ja rekisteröinti.....	15
7.2. Asiakaspalvelu.....	15
8. Tuotteen poistaminen käytöstä	15
8.1. Käytöstä poistaminen.....	15
8.2. Tuotteen hävittäminen.....	15

1. TURVALLISUUSOHJEET

1.1 Yleiset tiedot








- Lue seuraavat turvallisuusohjeet huolellisesti ennen vedenlämmittimen asentamista, huoltoa tai säätämistä.
- Jos tuotetta ei asenneta tai käytetä tarkoitulla tavalla, seurauksena voi olla henkilö- tai aineellisia vahinkoja.
- Säilytä nämä ohjeet ja muut tarvittavat asiakirjat saatavilla myöhempää käyttöä varten.
- Valmistaja olettaa toimitettujen turvallisuus-, käyttö- ja huolto-ohjeiden (loppukäyttäjän toimesta) sekä asennusohjeen ja asennuspäivänä voimassa olevien asiaankuuluvien standardien ja määräysten noudattamista (asentajan toimesta).






Tässä ohjeessa käytetyt symbolit:








	VAROITUS	Voi aiheuttaa vakavan henkilövahingon tai kuoleman
	HUOMIO	Voi aiheuttaa vähäisen tai kohtuullisen henkilö- tai aineellisen vahingon
	ÄLÄ	
	TEE	





1.2 Turvallisuusohjeet käyttäjille

 VAROITUS	
	Varoventtiilin ylivuotoaukkoa EI saa tiivistää tai tulpata.
	Tuotteen etusuojusta EI saa peittää.
	Tuotetta EI saa muokata tai muuttaa sen alkuperäisestä tilasta.
	Lapset EIVÄT saa leikkiä tuotteen kanssa tai mennä sen lähelle ilman valvontaa.
	Tuote on täytettävä vedellä, ennen kuin virta kytketään päälle.
	Kunnossapitoa/säätämistä saavat suorittaa vain yli 18-vuotiaat henkilöt, joilla on riittävät tiedot ja taidot.

 HUOMIO	
	Tuotetta ei saa altistaa jäätymiselle, ylipaineelle, ylijännitteelle tai kloorikäsittelylle. Ks. takuuehdot.
	Henkilöt, joiden fyysiset tai henkiset kyvyt ovat alentuneet, eivät saa suorittaa huoltoja tai tehdä asetuksia, ellei heidän turvallisuutensa turvallisuudesta vastaava henkilö ole opastanut heitä oikeaan käyttöön.

1.3 Turvallisuusohjeet asentajille

 VAROITUS	
	Varoventtiilin ylivuotoaukkoa EI saa tiivistää tai tulpata.
	Varoventtiilistä tulevan ylivuotoputken on oltava sopivan kokoinen ja katkeamaton, ehjä ja jäätymätön ja pudota sopivaan viemäriin tai kaivoon.
	Kun tuote asennetaan uuteen rakennukseen tai nykyisten määräysten mukaiseksi uusittuun järjestelmään, se on liitettävä sähköverkkoon kiinteällä kytkennällä. Tuotteen pistotulpallista sähköjohtoa voi käyttää silloin, jos tuotteen vaihdon yhteydessä ei muuteta sähköjärjestelmää.
	Sähköjohdon on kestävä 90 °C:n lämpötiloja. Kaapeliin on asennettava vedonpoistaja.
	Tuote on täytettävä vedellä, ennen kuin virta kytketään päälle.
	Asennuksessa on noudatettava sovellettavia määräyksiä ja standardeja sekä tätä asennusohjetta.

 HUOMIO	
	Tuotteen asennustilassa on oltava uusimpien märkätiloja koskevien standardien/rakennusmääräysten mukainen lattiakaivo. Toinen vaihtoehto on käyttää automaattista, anturilla varustettua sulkuventtiiliä ja varoventtiilistä viemäriin johdettavaa ylivuotoputkea. Vastuu välillisistä vahingoista on voimassa vain, mikäli edellä mainitut ehdot täytyvät.
	Tuote on asennettava tarkasti pysty- ja vaakasuoraan lattialle tai seinälle, joka kestää käytössä olevan tuotteen kokonaispainon. Ks. tyyppikilpi.
	Tuotteen etusuojuksen edessä on oltava 40 cm ja sekoitusventtiilin yläpuolella 10 cm vapaata tilaa huoltoa varten.

2. TUOTEKUVAUS

2.1 Tuotteen tunnistaminen

Tuotteen tunnistetiedot löytyvät tuotteeseen kiinnitetystä tyyppikilvestä. Tyyppikilpi sisältää standardien EN 12897:2016 ja EN 60335-2-21 mukaiset tiedot tuotteesta sekä muita hyödyllisiä tietoja. Lisätietoja, ks. valmistajan vaatimustenmukaisuusvakuutus osoitteessa www.osohotwater.com.

OSO-tuotteiden suunnittelussa ja valmistuksessa on noudatettu seuraavia:

- Paineastiastandardi EN 12897:2016
- Turvallisuusstandardi EN 60335-2-21
- Hitsausstandardi EN ISO 3834-2

OSO Hotwater AS:llä on seuraavat sertifiointit:

- Laatu ISO 9001
- Ympäristö ISO 14001
- Työympäristö ISO 45001

2.2 Käyttötarkoitus

Saga Coil on suunniteltu kotitalouksien lämpimän käyttöveden tuotantoon. Tuotetta voi käyttää vaihtoehtoisilla energialähteillä.

2.3 CE-merkintä



CE-merkintä osoittaa, että tuote on asianmukaisen direktiivien mukainen. Lisätietoja, ks. valmistajan vaatimustenmukaisuusvakuutus osoitteessa www.osohotwater.com.

Tuote vastaa EU-direktiivejä:

- Pienjännite LVD 2014/35/EU
- Sähkömagneettinen yhteensopivuus EMC 2014/30/EU
- Painelaitteet PED 2014/68/EU

Mahdollisen varoventtiilin (-venttiileiden) on oltava CE-merkittyjä ja direktiivin 2014/68/EU mukaisia.

2.4 Tekniset tiedot

LVI-nro	Tuotekoodi:	Kapasiteetti henkilöä	Paino kg	Läpim. x korkeus mm	Rahtitilavuus m ³	Kuumennusaikaa tuntiä Δt 65 °C	Lämpöhäviö W
5249605	SC 150 - 3 kW/1x230V+HX 0.8m ²	3.0	34	ø570 x 1010	0.37	-	52
5249606	SC 200 - 3 kW/1x230V+HX 1.0m ²	3.5	42	ø570 x 1260	0.47	-	64
5249607	SC 300 - 3 kW/1x230V+HX 1.1m ²	5.5	54	ø570 x 1710	0.62	-	84

Tällä tuotteella on IP-luokitus IP21

2.5 ErP-tiedot - Tekninen esite

Tuotemerkki	Mallinumero	Mallin nimi	ErP-profiili	ErP-luokka	Energiatehokkuus %	AEC - kWh/a	Termostaattiasetus °C	Tilavuus 40 °C vesi
OSO Hotwater AS	11009722	Saga Coil - SC 150	-	B	-	-	75	251
OSO Hotwater AS	11009723	Saga Coil - SC 200	-	C	-	-	75	355
OSO Hotwater AS	11009724	Saga Coil - SC 300	-	C	-	-	75	539
Asetus: 2017/1369/EU - Asetus: EU 812/2013			Direktiivi: 2009/125/EY - Asetus: EU 814/2013					
Lämpöhäviön testauksessa käytetty standardi: EN 12897								

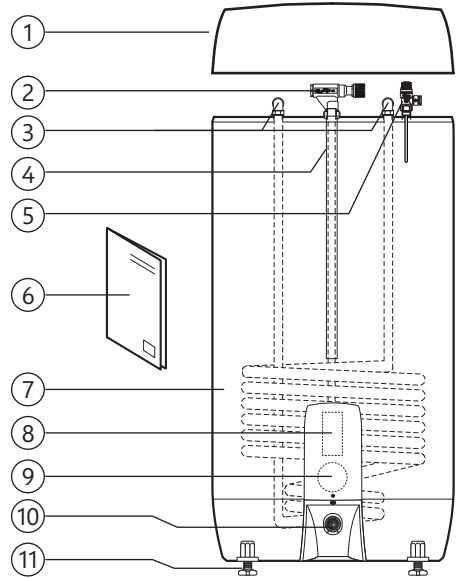
3. ASENNUSOHJEET

3.1 Tämän käyttöohjeen piiriin kuuluvat tuotteet

5249605	Saga Coil - SC 150
5249606	Saga Coil - SC 200
5249607	Saga Coil - SC 300

3.2 Toimituksen sisältö

Viitenumero	Kappalemäärä	Nimike
1	1	Eristetty yläsuojus (asennettu tehtaalla)
2	1	Sekoitusventtiili (asennettu tehtaalla)
3	2	Kierukan messinkiliitin, taivutettu (sisältyy)
4	1	Putki lämpötila-anturille
5	1	Varoventtiili PT (asennettu tehtaalla)
6	1	Asennusohje (tämä asiakirja)
7	1	Lämminvesivaraaja ja kuumennuskierukka
8	1	Termostaatti
9	1	Lämpövastus 3 kW 1x230V
10	1	Tyhjennysventtiili (asennettu tehtaalla)
11	3	Jalat (asennettu tehtaalla)

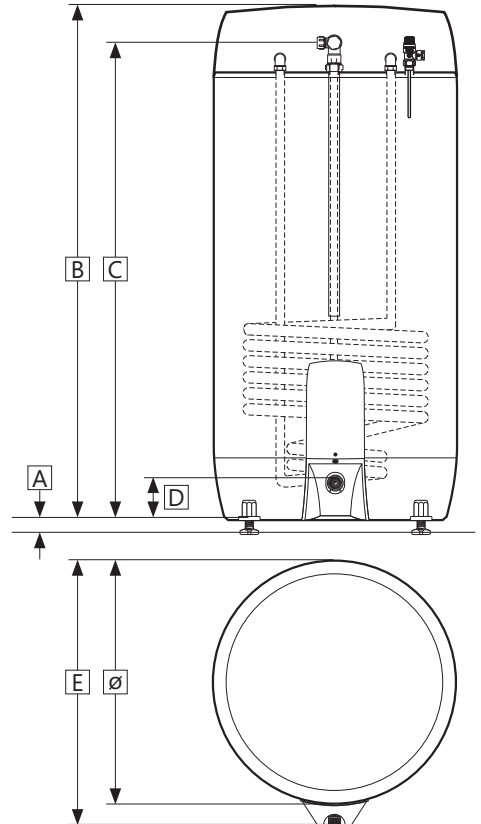


3.3 Tuotteen mitat

Kaikki mitat ovat millimetrejä.

Tuote.	A	B	C	D	E	∅
SC 150	0-40	1010	960	125	655	570
SC 200	0-40	1260	1210	125	655	570
SC 300	0-40	1710	1660	125	655	570

Toleranssi +/- 5 mm (ei mittaa A).

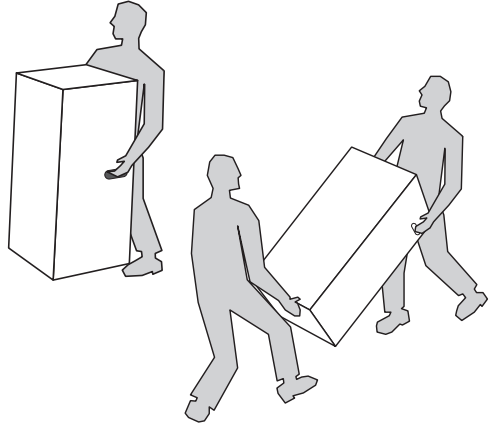


3.3.1 Toimitus

Tuote on kuljetettava pakattuna ja kuvatulla tavalla varovaisuutta noudattaen. Käytä pakkauksen kädensijoja.

⚠ HUOMIO

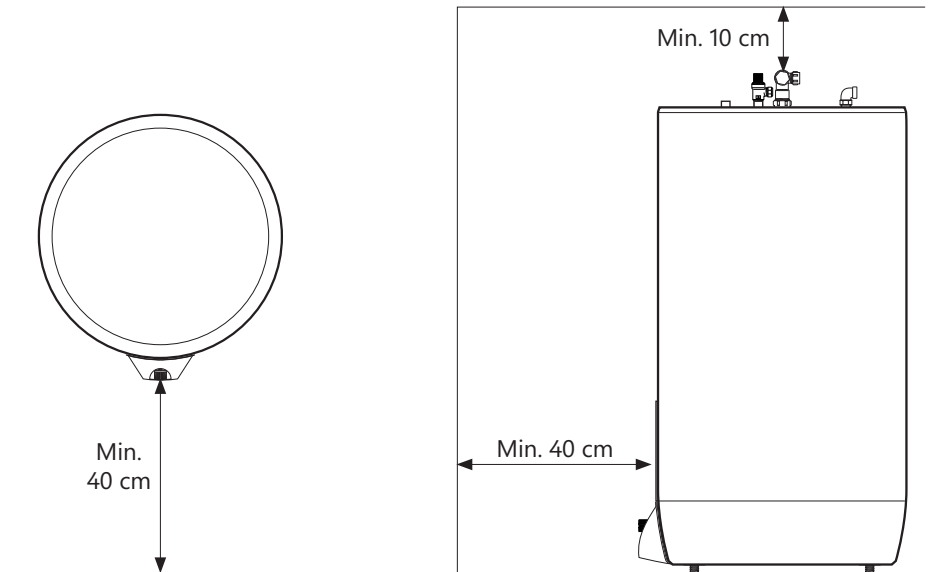
Tuotetta ei saa nostaa putkiyhteistä, venttiileistä tms., sillä se voi johtaa toimintahäiriöihin.



3.4 Asennustilaa ja sijoittamista koskevat vaatimukset

⚠ HUOMIO

❗	Tuotteen asennustilassa on oltava uusimpien märkätiloja koskevien standardien/rakennusmääräysten mukainen lattiakaivo. Toinen vaihtoehto on käyttää automaattista, anturilla varustettua sulkuventtiiliä ja varoventtiilistä viemäriin johdettavaa ylivuotoputkea.
❗	Tuote on sijoitettava kuivaan paikkaan, jossa se on pysyvästi suojassa jäätymiseltä.
❗	Tuote on sijoitettava lattialle tai seinälle, joka kestää käytössä olevan tuotteen kokonaispainon. Ks. tyyppikilpi.
❗	Tuotteen etusuojuksen edessä on oltava 40 cm ja sekoitusventtiilin yläpuolella 10 cm vapaata tilaa huoltoa varten.
❗	Tuotteen on oltava helposti huollettavissa ja kunnossapidettävissä.



3.5 Putkien asentaminen

Tuote on asennettava vesijohtoverkkoon kiinteästi. Asennuksessa on käytettävä oikeankokoisia hyväksytyjä putkia. Asianmukaisia standardeja ja määräyksiä on noudatettava.

Tuote	KV	LV	Ylivuoto (2)	Sensori (3)	Kierukka (4)
SC 150 - 300	1/2" / Ø15 mm putkenkiristin	1/2" / Ø15 mm putkenkiristin	1/2" / Ø15 mm putkenkiristin	Ø10 / 1/2" sisäpuolinen	3/4"

3.5.1 Syöttöveden paine

Tuotteen suoritusteho riippuu kylmän syöttöveden paineesta. Paineen tulee olla vähintään 2 bar ja enintään 6 bar koko vuorokauden ajan. Liian korkea vedenpaine voi säätää asentamalla järjestelmään paineenalennusventtiilin.

3.5.2 Kylmä- ja lämminvesiputkien (KV/LV) sekä ylivuotoputkien asentaminen

A) Käännä sekoitusventtiili sopivaan asentoon.

- Kiristä säiliön putkenkiristin (ks. 3.5.3)

3.5.3)

B) Yhdistä sopivankokoiset KV- ja LV-putket sekoitusventtiiliin ja kiristä (ks. 3.5.3)

- Jos putket ovat suuremmat, liittämiseen voi käyttää 1/2":n sisäpuolisella kierteellä varustettua sovitetta.

C) Sopivan mittainen ylivuotoputki (1) voidaan johtaa varoventtiiliin

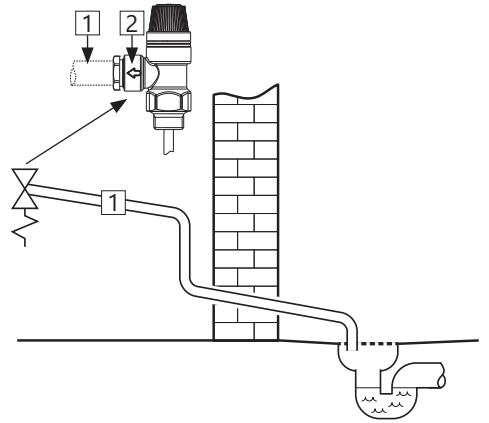
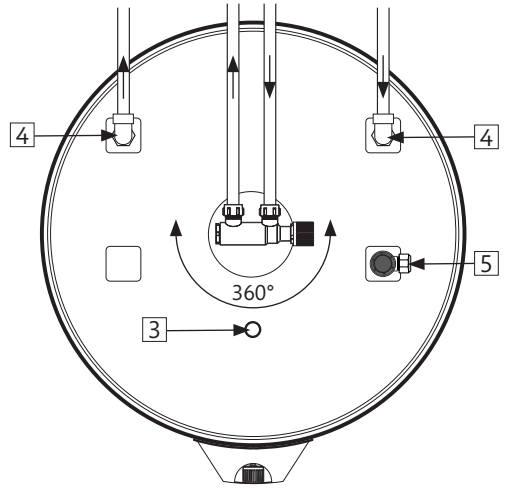
- Yhdistetään 1/2" / Ø15 mm pistorasiaan (2) varoventtiilissä
- On asennettava keskeytyksettä, ehjä ja jäätymätön putoamalla viemäriin.

3.5.3 Yhdistäminen lämmityskierukkaan

Kierukkaa (4) varten tuotteessa on kaksi putkitaivetta ja 3/4" putkenkiristimet. Putkitaiveissa on 3/4" liitäntä sisäpuolisella kierteellä kierukan tulevalle ja siitä lähtevälle putkelle. Asenna sopivasta materiaalista valmistetut putket ja kiristä putkenkiristimet.

3.5.4 Yhdistäminen aurinkolämmittimeen/kuumaan veteen/LV-kiertoon/anturiliitäntään

SC-varaajan liitäntään (3) on asennettu tehtaalla anturipaikka (Ø10 mm sisäinen). Se on tarkoitettu lämpötila-anturille, jolla voidaan ohjata esimerkiksi kierukan ulkoista lämmönlähdettä. Anturipaikan voi ottaa pois, mikäli



käytettävä liitäntä toimii jollakin muulla tavalla.

Tuotetta voi lämmittää aurinkokeräimen vedellä. OSO voi toimittaa vaihtoehtoisia energialähteitä varten liitäntäsarjan, jonka avulla aurinkolämpö ohittaa sähkövastuksen.

Tuotteeseen on asennettu tehtaalla PT-paine- ja lämpötilaventtiili, 10 bar/90-95°C, (5).

3.5.5 Momenttiasetukset

Komponentti	Kiristysmomentti
Putkenkiristin KV/LV (Ø15)	40 Nm (+/- 3)
Säiliön putkenkiristin (Ø22)	60 Nm (+/- 5)

3.5.6 Asennusohjeet

⚠ VAROITUS

❗	Tuote on täytettävä vedellä, ennen kuin virta kytketään päälle.
❗	Varoventtiilistä tulevan ylivuotoputken on oltava sopivan kokoinen ja katkeamaton, ehjä ja jääty- mätön ja pudota sopivaan viemäriin tai kaivoon.

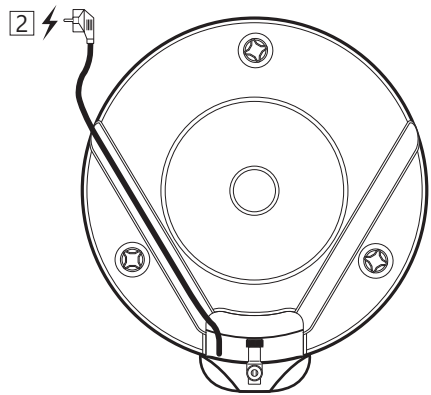
⚠ HUOMIO

❗	Tuotteen asennustilassa on oltava uusimpien märkätiloja koskevien standardien/raken- nsmääräysten mukainen lattiakaivo. Toinen vaihtoehto on käyttää automaattista, antu- rilla varustettua sulkuventtiiliä ja varoventtiilistä viemäriin johdettavaa ylivuotoputkea.
❗	Tuote on asennettava tarkasti pysty- ja vaakasuoraan lattialle tai seinälle, joka kestää käytössä olevan tuotteen kokonaispainon. Ks. tyyppikilpi.
❗	Tuotteen etusuojuksen edessä on oltava 40 cm ja sekoitusventtiilin yläpuolella 10 cm vapaata tilaa huoltoa varten.

3.5.7 Asennussuositus

SUOSITUS

-	Jätä lattian ja varaajan pohjan väliin rako. Kierrä jalkoja vähintään 15 mm tuotteen pohjasta.
-	Pistorasiaan johtava sähköjohto (2) on asennettava tuotteen pohjassa oleviin kanaviin.
-	Jos takaiskuventtiili on ahdas, järjestelmään on asennettava alennusventtiili ja paisuntasäiliö (ettei varoventtiilistä pisaroi vettä).
-	Jos veden maksimipaine on yli 6 baaria 24 tunnin aikana, järjestelmään on asennettava alennus- venttiili ja paisuntasäiliö.
-	Mikäli asennustilat eivät täytä märkätiloja koskevien standardien määräyksiä, tuotteen alle on asen- nettava vesitiivis valuma-astia ja siihen johtava ≥ 18 mm ylivuotoputki sekä automaattinen, anturilla varustettu sulkuventtiili. Tällä voidaan ehkäistä mahdollisten omaisuusvahinkojen syntyminen.



3.5.8 Painehäviöpöydän kela

Tuotetiedot:		Painehäviö (mbar) tilavuusvirtauksessa:							Cw arvo (m³/t):
Tuote	Kelan pinta m²	540 L/h (0,15L/s)	900 L/h (0,25 L/s)	1800 L/h (0,50 L/s)	2700 L/h (0,75 L/s)	3600 L/h (1,00L/s)	4500 L/h (1,25 L/s)	5400 L/h (1,50 L/s)	Äänenvoimakkuus @ 1 bar painehäviö
SC 150	0.8	26	65	220	457	775	1160	1620	4.15
SC 200	1.0	35	82	283	586	1000	1520	2130	3.60
SC 300	1.1	37	91	284	590	1015	1530	2140	3.59

3.6 Sähköasennus

Kun tuote asennetaan uuteen rakennukseen tai nykyisten määräysten mukaiseksi uusittuun järjestelmään, se on liitettävä sähköverkkoon kiinteällä kytkennällä. Tuotteen pistotulpalista sähköjohtoa voi käyttää silloin, jos tuotteen vaihdon yhteydessä ei muuteta sähköjärjestelmää. Kaikkiin kiinteisiin sähkökytkentöihin tarvitaan valtuutettu sähköasentaja. Asianmukaisia standardeja ja määräyksiä on noudatettava.

3.6.1 Sähkökomponentit

Komponentti	Huomaus
Turvatermostaatti	Lämpörajoitin 85 °C
Käyttötermostaatti	Säädettävä 50–75 °C
Lämmitysvastus	2,8 kW 1-vaihe 230 V
Sähköjohto ja pistoke	Kuumuudenkestävä
Sisäpuolinen johdotus	Kuumuudenkestävä

3.6.2 Sähkökytkentä kytkentärasiaan

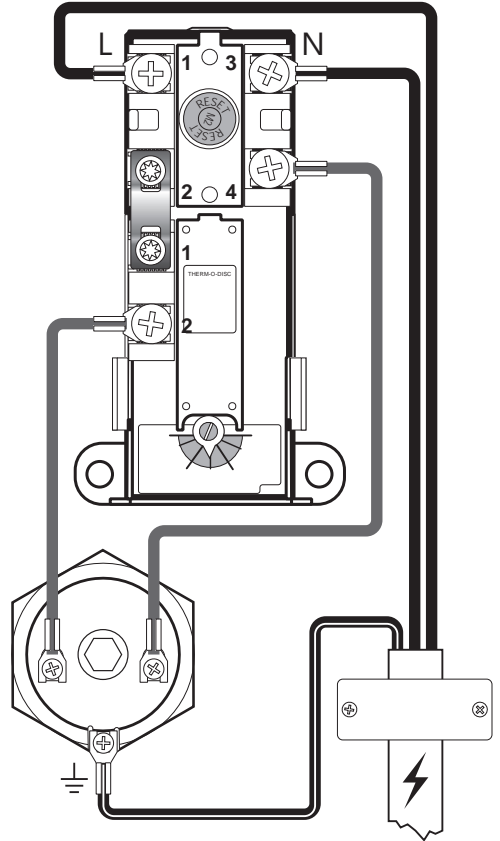
⚠ VAROITUS

Liitännöissä L ja N kulkee jatkuva jännite. Ennen sähkötöiden aloittamista virta on katkaistava ja sen päällekytkeminen töiden aikana on estettävä.

- Jännite johdin (L) kytketään turvatermostaatin pisteeseen 1.
- Nolla johdin (N) kytketään turvatermostaatin pisteeseen 3.
- Keltavihreäraidallinen johdin (⊕) – maa – kytketään lämpövastuksen liitäntään (kuusikulmainen messinki)
- Tuotteen sisältä tulevat termostaattien johtimet kytketään turvatermostaatin pisteeseen 4 ja käyttötermostaatin pisteeseen 2. Ks. kuva.





3.6.3 Momenttiasetukset




Komponentti	Kiristysmomentti
Lämmitysvastus G1 1/4"	60 Nm (+/- 5)
Termostaatinruuvit	2 Nm (+/- 0,1)
Ruuvi vastuksen päässä	2 Nm (+/- 0,1)



Sähkökytkentä, kaavio

3.6.4 Asennusohjeet

 VAROITUS	
	Tuote on täytettävä vedellä, ennen kuin virta kytketään päälle.
	Kun tuote asennetaan uuteen rakennukseen tai nykyisten määräysten mukaiseksi uusittuun järjestelmään, se on liitettävä sähköverkkoon kiinteällä kytkennällä. Tuotteen pistotulppallista sähköjohtoa voi käyttää silloin, jos tuotteen vaihdon yhteydessä ei muuteta sähköjärjestelmää.
	Sähköjohdon on kestettävä 90 °C:n lämpötiloja. Kaapeliin on asennettava vedonpoistaja.

 HUOMIO	
	Tuotteen etusuojuksen edessä on oltava 40 cm ja sekoitusventtiilin yläpuolella 10 cm vapaata tilaa huoltoa varten.
	Mikäli sähköjohto ja pistoke vaurioituvat, ne saa korvata vain valmistajalta saatavalla erikois-sähköjohdolla.

3.6.5 Asennussuositus

SUOSITUS	
-	Mukana toimitettua sähköjohtoa käytetään kiinteissä asennuksissa irrottamalla siitä pistotulppa. (Kuumuudenkestävä)
-	Seinäpistorasiaan/kytkentärasiaan johtava sähköjohto on asennettava tuotteen pohjassa olevaan kanavaan.
-	Jos tuotteen teho on ≤ 2 kW, sähkökytkennässä on käytettävä ≥ 10 A:n sulaketta/ $\geq 1,5$ mm ² :n johtimia*. Jos tuotteen teho on ≤ 3 kW, sähkökytkennässä on käytettävä ≥ 15 A:n sulaketta/ $\geq 2,5$ mm ² :n johtimia (230V).

4. ENSIMMÄINEN KÄYTTÖNOTTO

4.1 Veden täyttäminen

Tarkista ensin, että kaikki putket on kytketty oikein. Jatka sitten seuraavasti:

- A) Avaa kuumavesihana – jätä se auki
- B) Käännä sekoitusventtiilin säätönappi kokonaan plusmerkkiin (+) päin.
- C) Avaa tuotteen kylmävesisyöttö.

Tarkista, että auki olevasta kuumavesihanasta tulee vettä vapaasti eikä ilmalukkoja ole. Sulje kuumavesihana.

Lämpökierukan täyttäminen/Tyhjentäminen: Noudata ulkoisen lämmönlähteen ohjeita.

4.2 Virran kytkeminen

Kun säiliö on täynnä vettä, virran voi kytkeä päälle.

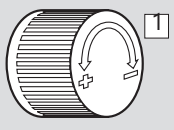
- A) Yhdistä pistoke varaajalle määritettyyn pistorasiaan tai käynnistä laite katkaisijalla/sulakkeella.

4.3 Sekoitusventtiilin asettaminen

Rakennuksen lämminvesiverkkoon lähtevän kuuman veden lämpötilaa voi säätää sekoitusventtiilin säätimellä. Sekoitusventtiilin säätäminen ei vaikuta säiliön sisällä olevan kuuman veden lämpötilaan.

Lämpötilan säätäminen:

- A) Käännä säädin (1) kokonaan plusmerkkiin (+) päin
- B) Käännä säädintä sen jälkeen miinusmerkkiin (-) päin sopivan lämpötilan kohdalle.

Kierroksia	Lämpötila	
0	Noin 70 °C	
1/4	Noin 60 °C	
1/2	Noin 50 °C	
3/4	Noin 40 °C	

4.4 Tarkastuspisteet

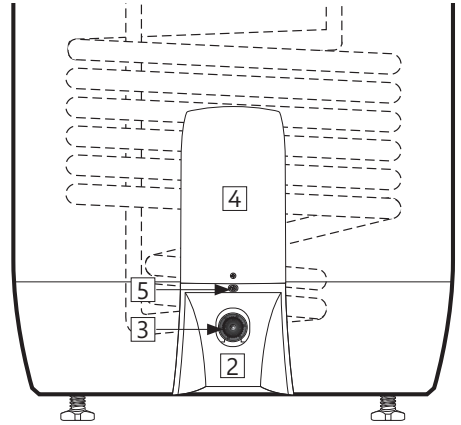
- A) Tarkista, että kaikki putkiliitännät tuotteen/ tuotteesta ovat tiiviitä eivätkä vuoda.
- B) Tarkista, ettei tuotteen virtajohto joudu alttiiksi mekaanisille, kemiallisille tai kuumuuden aiheuttamille rasituksille.
- C) Tarkista, että varoventtiilin mahdollinen ylivuotoputki on sulkeutumaton, rikkoutumaton, jäätymiseltä suojattu ja laskee kohti viemäriä.
- D) Tarkista, että tuote on pysty- ja vaakasuorassa ja vakaasti paikallaan.

4.5 Veden tyhjentäminen

 VAROITUS

Laitteen sisällä oleva vesi on kuumaa, 70°C, ja voi aiheuttaa palovammoja. Ennen tuotteen tyhjentämistä kuumavesihana on avattava maksimipaineella/lämpötilalla vähintään 3 minuutiksi.

- A) Katkaise virransyöttö.
- B) Sulje kylmän veden syöttö.
- C) Avaa kuumavesihana kokonaan – jätä se auki (estää tyhjiön muodostumisen).
- D) Avaa sekoitusventtiili kääntämällä säädintä kokonaan plusmerkkiin (+) päin.
- E) Irrota tyhjennysventtiilin suojus (2) avaamalla ruuvi (5).
- F) Avaa tyhjennysventtiili (3). Tuote tyhjentää.



Tyhjentämisen jälkeen tyhjennysventtiili (3). Sulje kaikki avatut hanat. Aseta sekoitusventtiiliin alkuperäinen asetus. Asenna suojus (2) tyhjennysventtiiliin eteen.

Jos säiliö on tyhjennettävä nopeammin, varoventtiiliin voi poistaa avaamalla viemäriin johtavan putken putkenkiristimen. Kun varoventtiili asennetaan takaisin, putkenkiristin on kiristettävä momenttiin 60 Nm (+/-5).

4.6 Luovutus loppukäyttäjälle

ASENTAJAN TULEE:

Tutustuttaa loppukäyttäjä turvallisuus- ja huolto-ohjeisiin.

Tutustuttaa loppukäyttäjä tuotteen asetuksiin ja tyhjentämiseen.

Antaa tämä asennusohje loppukäyttäjälle.

Lisätä yhteystiedot tuotteen tyyppikilpeen.

5. KÄYTTÖOHJE

5.1 Asetukset

5.1.1 Termostaatin asettaminen

Tuotteen termostaattia voi säätää alueella 50–75 °C. Mikrobikasvun estämiseksi termostaatin asetuksen on oltava vähintään 65 °C. Lämpötilan säätäminen:

- Katkaise virransyöttö.
- Irrota alasuojus (4) säiliön etuosasta ruuvitaltan avulla.
- Säädä termostaatin (7) lämpötilaa ruuvitaltalla.

Asenna suojus (4) takaisin ennen virran kytkemistä. Termostaatin lämpötila-asetuksen muuttaminen muuttaa vain säiliössä olevan veden lämpötilaa. Hanoista tulevan veden lämpötilaa säädetään sekoitusventtiilistä.

5.1.2 Turvatermostaatin nollaaminen

Tuotteen turvatermostaatti laukeaa, mikäli vaarana on järjestelmän ylikuumentuminen. Nollaus tehdään ottamalla ensin suojus (4) pois ja painamalla sitten punaista RESET-painiketta (6). Ota yhteyttä asentajaan, mikäli termostaatti laukeaa toistuvasti.

5.1.3 Jalkojen säätäminen

Tuotteessa on kolme tehtaalla asennettua jalkaa, joita voi säätää 0-40 mm. Kierrä jalkoja vähintään 15 mm tuotteen pohjasta. Säädä tämän jalkoja erikseen, kunnes tuote on pysty- ja vaakasuorassa ja vakaasti paikallaan.

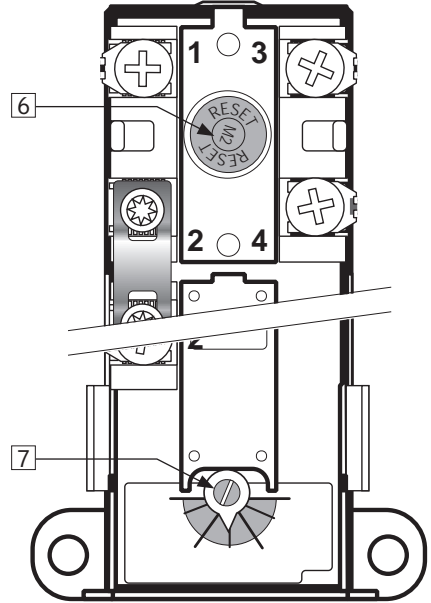
5.1.4 Sekoitusventtiilin asettaminen

Rakennuksen lämminvesiverkkoon lähtevän kuuman veden lämpötilaa voi säätää sekoitusventtiilin säätimellä. Lämpötilan säätäminen:

- Käännä säädin (1) kokonaan plusmerkkiin (+) päin
- Käännä säädintä sen jälkeen miinusmerkkiin (-) päin sopivan lämpötilan kohdalle.

VAROITUS

Kytke tarärsiassa kulkee jatkuva jännite. Ennen sähkötyöiden aloittamista virta on katkaistava ja sen päällekytkeminen töiden aikana on estettävä.



Kierroksia	Lämpötila	
0	Noin 70 °C	
1/4	Noin 60 °C	
1/2	Noin 50 °C	
3/4	Noin 40 °C	

5.2 Kunnossapito

KUNNOSSAPITO-OHJEET

❗	Kunnossapitotehtäviä saavat suorittaa vain yli 18-vuotiaat henkilöt, joilla on riittävät tiedot ja taidot.	
❗	Varoventtiilin vuositarkastus:	
-	Avaa venttiili 1 minuutiksi kääntämällä säädintä (3) noin 90 astetta.	
-	Katso, että vesi virtaa vapaasti viemäriin.	
-	KYLLÄ = OK. Sulje venttiili kääntämällä säädintä (3) 90 astetta takaisinpäin.	
-	EI = EI OK. Katkaise virransyöttö/Sulje vedensyöttö. Ota yhteyttä asennusliikkeeseen.	

6. VIANMÄÄRITYS

6.1 Ongelmat ja toimenpiteet

Jos tuotteen käytössä ilmenee ongelmia, katso mahdolliset syyt ja toimenpiteet taulukosta. Jos ongelma ei löydy vianmäärittäystaulukosta tai et

ole varma ongelman aiheuttajasta, ota yhteyttä asennusliikkeeseen (ks. tuotteen tyyppikilpi) tai OSO Hotwater AS:ään, ks. kohta 7.1.

VIANMÄÄRITYS		
Ongelma	Mahdollinen syy	Mahdollinen ratkaisu
Varoventtiili vuotaa/pisaro; aamuisin säiliön luona on usein vettä lattialla	Paineenalennusventtiili, vesimittari tai tukossa oleva takaiskuventtiili veden syöttöpuolella.	Asenna AX-paisuntasäiliö, joka tasaa painetta vedenkuumennuksen aikana. Tasaa vesijohtoverkon painetta asentamalla paineenalennusventtiili. Paineenalennusventtiili säädetään paisuntasäiliön paineen mukaan. Ota yhteyttä valtuutettuun asentajaan.
	Vesijohtoverkon vedenpaine on liian korkea.	Yritä huuhdella varoventtiilin sisäpuoli vedellä. Avaa venttiili noin 1 minuutiksi. Ks. kohta 5.2. Jos venttiili vuotaa edelleen, se on vaihdettava. Ota yhteyttä valtuutettuun asentajaan.
	Varoventtiili on kulunut, tai kalvon ja venttiili-istukan väliin on tarttunut likaisesta vedestä peräisin olevia hiukkasia	Varmista seuraavasti: a) katkaise virransaanti, b) Ota suojuus pois, c) Katso, näkyykö lämmitysvas- tuksessa vuotoa. Mikäli havaitset vuotoa, tiiviste/ lämmitysvasutus on vaihdettava. Ota yhteyttä val- tuutettuun asentajaan.
Kuumaa vettä ei ole	Lämmitysvasutus vuotaa.	Varmista, että sulake ei ole lauennut/pistoke on yhdistetty seinäpistorasiaan/maadoituskytkin ei ole lauennut.
	Virransyöttö on katkennut.	Paina turvatermostaatin RESET-painiketta; ks. Käyttöohje.
	Termostaatti on lauennut.	Vaihda lämpövasutus. Ota yhteyttä valtuutettuun asentajaan.
	Lämpövasutus on viallinen.	Tarkista seuraavasti: a) Sulje sekoitusventtiili, b) odota 2–3 tuntia, c) kokeile, tuntuuko sekoitusventtiili kuumalta. Jos se on kuuma, kuumavesiputkessa tai muualla on vuoto. Ota yhteyttä valtuutettuun asentajaan.
Kuumaa vettä ei ole tarpeeksi	Vuoto kuumavesiputkessa	Nosta termostaatin lämpötila 85 °C:een; ks. Käyttöohje.
	Kuuman veden kulutus on hyvin suuri.	Vaihda suurempaan OSO-lämminvesivaraajaan. Ota yhteyttä valtuutettuun asentajaan.
Lämpötila ei ole riittävän korkea	Sekoitusventtiili on säädetty alhaiselle lämpötilalle.	Nosta lämpötilaa sekoitusventtiilissä; ks. Käyttöohje.
	Termostaatti on säädetty alhaiselle lämpötilalle.	Nosta termostaatin lämpötila 85 °C:een; ks. Käyttöohje.
	Hanoissa ylilyönti kylmästä kuumaan veteen.	Ota yhteyttä valtuutettuun asentajaan.
Sulake/maadoituskytkin laukeaa toistuvasti	Mahdollinen vika lämmittimen sähköjärjestelmässä.	Varmista seuraavasti: a) katkaise virransaanti, b) ota suojuus pois, c) katso, näkyykö kytkentärasiaassa ongelmia. Mikäli näkyy, pyydä valtuutettua asentajaa tarkastamaan järjestelmä. Asenna suojuus takasin.
Veden tulo hanaan kestää kauan	Vedenlämmittimestä hanaan johtava putki on pitkä.	Asenna LV-putkeen kiertojohto tai lämmityskaapeli. Tai asenna hanan yhteyteen lisälämmitin. Ota yhteyttä valtuutettuun asentajaan.
Putket kumisevat, kun kuumavesihana suljetaan	Paine nousee voimakkaasti, kun hana suljetaan nopeasti.	Tämä on täysin normaalia. Mikäli se tuntuu ongelmalliselta, järjestelmään voi asentaa AX-paisuntasäiliön. Ota yhteyttä valtuutettuun asentajaan.

7. MYYNTIEHDOT - koskee vain Suomea

1.1 Palautetut tuotteet hyvitetään alkuperäisen myyntihinnan perusteella, mutta niistä vähennetään kustannus tuotteen tekemisestä jälleennyöntikuntoiseksi. Tämä vähennys määritetään tuotteen vastaanottamisen ja sen kunnan arvioinnin jälkeen. Vähennyksen on kuitenkin oltava vähintään 20% myyntihinnasta.

2. Takuu

2.1 Laajuus

OSO Hotwater AS (jäljennäjä OSO) takaa 2 vuotta ostopäivämäärästä lukien, että: i) tuote on OSO-erittelyn mukainen, ii) tuotteen ei ole materiaali- ja valmistusvirheitä, kuten alla olevissa ehdoissa on määritelty. Kaikilla komponenteilla on 2 vuoden takuu. OSO on laajentanut vapaaehtoisesti ruostumattomasta teräksestä valmistetun sisäiläitön takuun 5 vuoden pituiseksi. Pidennetty takuu on voimassa ainoastaan silloin, kun tuotteen ostaja on kuluttaja ja kun tuote on asennettu yksityiseen käyttöön ja hankittu OSO:ltä tai jälleennyöntijältä, jolle OSO on alun perin myynyt tuotteen. Pidennetty takuu ei koske tuotteita, joiden ostaja on kaupallinen yksikkö tai jotka on asennettu kaupalliseen käyttöön. Niinsoin sovelletaan ainoastaan lain pakottavia säännöksiä. Seuraavia ehtoja ja rajoituksia sovelletaan.

2.2 Kattavuus

Jos tuotteessa ilmenee vika ja siitä on saapunut hyväksyttävä reklamaatio lakisäiteisen takuujan kuluessa, OSO voi oman harkintansa mukaan ja lain sallimissa rajoissa joko; i) korjata vian tai ii) korvata tuotteen tuotteella, joka on toiminnaltaan identtinen tai vastaava, tai iii) palauttaa ostohinnan. Jos tuotteessa ilmenee vika ja siitä on saapunut hyväksyttävä reklamaatio lakisäiteisen takuujan päättymisen jälkeen, mutta laajennettu takuu voimassaoloaikana, OSO toimittaa tilalle tuotteen, joka on toiminnaltaan identtinen tai vastaava. Tällaisissa tapauksissa OSO ei korvaa muita kuluja.

Kaikki vaihdetut tuotteet ja osat ovat OSO:n laillista omaisuutta. Mikään voimassa oleva vaatimus tai palvelu ei pidennä alkuperäistä takuuta. Korvaavalla tuotteella tai osalla ei ole uutta takuuta.

2.3 Ehdot

Tuote on valmistettu niin, että se soveltuu useimmille julkisille käyttövesityypeille. On kuitenkin olemassa tiettyjä kemiallisia vedenkoostumuksia (kuvattu alla), jotka voivat vaikuttaa tuotteeseen haitallisesti ja lyhentää sen odotettua käyttöikää. Jos veden laatuun liittyy epävarmuutta, tarvittavia tietoja voi pyytää paikalliselta vesihuoltoviranomaiselta.

Takuuta sovelletaan ainoastaan, jos seuraavat ehdot täyttyvät kokonaisuudessaan:

- Tuotteen on asennatun ammattiasentaja asennusohjeiden ohjeiden mukaisesti ja noudattaen kaikkia tarvittavia ja asennushetkellä voimassa olevia käytännäsääntöjä ja asetuksia

- Tuotetta ei ole muuttanut millään tavalla, peukaloitu tai väräinkäytetty, eikä tehdassasennettuja osia ei ole poistettu tai korvattu luovuttoman korjauksen tai vaihdon yhteydessä.

- Tuote on liitetty ainoastaan kotitalouden vesihuoltoverkkoon, joka on Euroopan juomavesidirektiivin EN 98/83 EY tai uudemman version mukainen. Vesi ei saa olla aggressiivista, ts. vesikemian on täytettävä seuraavat:

o Kloridi	< 250 mg/l
o Sähkönjohtavuus (EC)/25 °C	< 750 µS/cm
o Kyläisyydsindeksi (LSI)/80 °C	> -1,0 / < 0,8
o pH-taso	> 6,0 / < 9,5

- Oppokuumenninta ei ole käytetty vedessä, jonka vauvon on yli 5" dH (90 ppm CaCO₃). Näissä tapauksissa suosittelemme vedenpehmentimen käyttämistä.

- Mahdolliset desinfiointitoimenpiteet on tehty vaikuttamatta tuotteeseen millään tavalla. Tuote on eristetty vesihuoltoverkon klorauksesta.

- Tuotetta on käyty säännöllisesti asennuspäivästä alkaen. Mikäli tuotteen on tarkoitus olla käytettävä 60 päivää tai pidempään, se on tyhjennettävä.

- Huolto ja/tai korjaus on tehtävä asennusohjeiden ja kaikkien sovellettävien määräysten ja käytäntöjen mukaisesti. Tuotteessa saa käyttää vain OSO:n alkuperäisiä varoosia.

- Kaikkien reklamaatioon liittyvien kolmannen osapuolen kustannusten on oltava OSO:n etukäteen kirjallisesti hyväksymiä.

- Ostolaskun ja/tai asennuslaskun, vesinäytteen sekä viallisen tuotteen on pyydettyä oltava OSO:n saatavilla.

Näiden ohjeiden ja ehtojen laiminlyönti voi johtaa tuotteen vioittumiseen ja vesivuotiin.

2.4 Rajoitukset

Takuu ei kata:

- Vikoja tai kustannuksia, jotka johtuvat virheellisestä asennuksesta, virheellisestä käytöstä, asennusohjeiden mukaisen säännöllisen kunnossapidon puutteesta, laiminlyönnistä, tahattomasta tai tahallista vahingosta, väärinkäytöstä, muun kuin ammattilaisen suorittamista muokista, peukaloinnista tai korjauksesta, tai

mitään vikaa, joka johtuu tehtaalla asennettujen turvakomponenttien tai -toimintojen peukaloinnista tai poistamisesta.

- Väällisiä vahinkoja tai menetyksiä, jotka johtuvat tuotteen vioittumisesta tai toimintahäiriöstä.

- Mitään putkistoja tai tuotteeseen kytkettyjä laitteita.

- Pakkasan, salaman, jännitevaihtelon, veden puutteen, kuivakiehumisen, ylipaineen tai kloorausmenettelyjen vaikutuksia.

- Paikallaan olevan (ilmatun) veden vaikutuksia, jos tuote on ollut käyttämättä yli 60 päivää peräkkäin.

- Kuljetuksen aikana aiheutuneita vaurioita. Ostajan on ilmoitettava kuljetusliikkeelle tällaisesta vauriosta.

- Aiheutuneita kustannuksia, jos tuote ei ole välittömästi saatavilla huoltoon varten.

Nämä takaukset eivät vaikuta ostajan lakisäiteisiin oikeuksiin.

3. Tuotevastuu

3.1 OSO vastaa toimittamansa tuotteen viasta (tuotevastuu) aiheutuneista väällisistä vahingoista vain lain pakollisten säännösten mukaisesti.

3.2 Ostajan on puolustettava myyjää, korvattava ja pidettävä myyjä vaarattomana kaikista vaatimuksista, toimista, menetyksistä, tappioista, vahingoista ja kuluista, jotka johtuvat mistään kolmannen osapuolen myyjää vastaan esitetästä vaatimuksesta.

3.3 OSO ei ole missään olosuhteissa vastuussa mistään liitetappioista, ajan menetyksistä, voiton menetyksistä tai muista väällisistä tappioista ja seurauksista, jotka johtuvat siitä, että OSO on toimittanut ostajalle viallisen tuotteen.

3.4 Ostaja takaa, että ostajan myydessä tuotteita kuluttajille ostaja noudattaa kaikkia tällaiseen myyntiin käytävällä lainkäyttöalueella sovellettavia lakeja ("Kuluttajalaki"). OSO ei ole lain pakottavasti lainkäytössä sallimissa rajoissa vastuussa mistään menetyksistä, jotka kuluttajille aiheutuu siitä, että ostaja rikkoo sovellettavia kuluttajalakeja.

4. Ylivoinaminen este

4.1 OSO ei ole vastuussa ostotilauksen täyttymättä jättämisestä, joka johtuu ylivoinamisesta esteestä, kuten luonnonkatastrofista, sodasta ja liikekannallepanosta, kapinasta, mellakasta, lakosta, työsulusta, muista ylöstaistelutoimista, viranomaisen/hallituksen toimenpiteistä, tuonti- tai vientirajoituksista, tulipalosta, OSO:n tuotantolaitoksen vahingosta, alihankkijoiden puuttuvista tai puutteellisista toimituksista jne tai muista olosuhteista, jotka eivät ole OSO:n hallinnassa.

4.2 Jos tuotteita ei tilapäisesti voida toimittaa ostotilauksen mukaisesti yhden tai useamman edellä mainitun olosuhteen vuoksi, toimitusaikaa pidennetään kyseisen esteen kestoaa vastaavalla ajalla. Alihankkijoiden puuttuvia tai viivästyneitä materiaalitöitä pidetään ylivoinamisena esteenä.

5. Vienti

5.1 Ostajan vastuulla on varmistaa, että ostettua tuotetta voidaan käyttää laillisesti ostajan kotimaassa ja ostajan aiottuihin tarkoituksiin, mukaan lukien viranomaisilta tai yksityishenkilöiltä vaaditun tuotteiden hyväksynnän saaminen tuontia ja käyttöä varten.

5.2 Ostaja on yksin vastuussa kaikista vientieräbursseihin ja ulkoisesti tarkastettuihin asiakirjoihin liittyvistä kustannuksista.

6. Osittainen mitättömyys

6.1 Jos yksi tai useampi näiden myyntiehtojen määräyksistä julistetaan pätemättömäksi tai laittomaksi tai osoittautuu sovellettamattomaksi, sillä ei ole vaikutusta muiden säännösten pätevyteen, laillisuuteen ja sovellettavuuteen.

7. Vastuun rajoittaminen

7.1 Lain pakollisten säännösten sallimissa rajoissa OSO:n vastuu sopimuksen rikkomisesta on rajoitettua 100 prosenttiin kyseisestä ostotilauksen hinnasta.

8. Sovellettava laki ja toimivalta

8.1 Kaikki OSO:n ja ostajan väliset riidat, joita voi syntyä näiden myyntiehtojen yhteydessä, mukaan lukien riidat, jotka liittyvät sopimuksen olemassaoloon tai voimaasaoloon tai näiden myyntiehtojen tulkintaan, ratkaistaan Norjan lain mukaisesti. Norjan kansainvälisen siviilioikeuden ja Yhdistyneiden Kansakuntien kansainvälisen kauppalaian (CISG) määräyksiä ei kuitenkaan oteta huomioon.

8.2 Kaikki riidat, jotka voivat syntyä osapuolten välisestä liikesuhteesta, joihin sovelletaan näitä myyntiehtoja ja joita ei voida ratkaista sovinnollisesti, ratkaistaan välimiesmenettelyllä Norjan välimiesmenettelyinstituutissa instituutin sääntöjen mukaisesti, joita sovelletaan välimiesmenettelyn aloittamishetkellä.

9. Yhteydenotot

9.1 Kysymykset tai viralliset ilmoitukset voidaan osoittaa: OSO HOTWATER AS / Oslo: Industriveien 1, P.O. Box 112, NO - 3301 Høkkund / Y-tunnus 986 173 617 / Puhelin: +47 32 25 00 00 / sähköposti: info@osohotwater.com

A) Tuotteen toimittanut asennusliike.

B) OSO Hotwater AS: Tel.: +47 32 25 00 00
oso@oso.no/www.oso.no

8. TUOTTEEN POISTAMINEN KÄYTÖSTÄ

8.1 Käytöstä poistaminen

- Katkaise virransyöttö.
- Sulje kylmän veden syöttö.
- Tyhjennä tuote vedestä – ks. kohta 4.4.
- Kytke kaikki putket irti.
- Tämän jälkeen tuotteen voi poistaa.

8.2 Tuotteen hävittäminen

Tuote on kierrätyskelpoinen ja toimitettava siviiliasianmukaiseen kierrätyskeskukseen. Mikäli tuotteen tilalle asennetaan uusi tuote, asennusliike voi toimittaa vanhan laitteen kierrätykseen.

OSO

HOTWATER

OSO Hotwater AS

Industriveien 1
NO-3300 Hokksund - Norway
Tel: + 47 32 25 00 00
oso@oso.no
www.osohotwater.com

© Tämä asennusohje ja kaikki sen sisältö on suojattu tekijänoikeuksilla,
ja sitä saa kopioida tai jakaa ainoastaan valmistajan kirjallisella suostumuksella.
Pidätämme oikeuden muutoksiin ilman ennakkoilmoitusta.