

# Roth QuickStop Pro2

Manual for installers





- 1. Valve unit
- 2. Solenoid valve coil
- 3. Display unit
- 4. Power adapter + screws (max. 2,0 meter to electrical outlet)
- 5. Solenoid valve cable, screw and rubber seal
- 6. Sensor cable
- 7. Dirt filter with double nipple
- 8. Roth QuickStop Pro QuickGuide
- 9. Installation manual



# Notice!

## Installation manual for installers

Installation of Roth QuickStop Pro2 must be performed by a professional installer. Installation must be in accordance with national and local codes and requirements. The valve unit must be installed in a frost free environment. Inlet water pressure should not exceed 10 bar and the unit will function with water temperatures between 0 – 90°C.

The solenoid valve and sensor unit are paired to a unit and pressure tested before delivery. The manufacturer's warranty will be void if this assembly is modified.

*Important! Safety equipment using water (e.g. fire sprinklers) must be ensured its supply of water. The equipment must be supplied from before the Roth QuickStop Pro2 and thus never be connected to the pipe network protected by Roth QuickStop Pro2.*

## Warranty

The unit must be installed in accordance with these instructions, in order for the product warranty to be effective. The functioning of the product depends on its correct installation. No parts, such as dirt filter included in the set, may be left out or substituted, e.g. with parts priorly installed.

## Roth QuickStop Pro2 without Wi-Fi access

Roth QuickStop Pro2 can be installed without Wi-Fi access. The tap water installation will still be protected by Roth QuickStop Pro2, even though cloud functions are not in use and notifications not available.

To have full utilisation of your system we strongly recommend connecting to the Roth QuickStop Cloud which also makes it possible to use the Roth QuickStop app

## Roth QuickStop Pro2 with Wi-Fi access

Ensure you have access to a good Wi-Fi signal from the position, where the display unit will be mounted. One way of doing could be trying to connect a smart phone or tablet to the internet via the Wi-Fi at that precise location. Succeeding with that will likely ensure the connecting of Roth QuickStop Pro2 to Roth QuickStop Cloud Service.

*NOTE! It is not enough just to check the Wi-Fi signal strength on the mobile device, since this only applies to signal reception. In order to ensure the wireless connection is functioning, the best way is to check the transmission by actually using the Wi-Fi network.*

# Connect with Wi-Fi network

1. Enable Wi-Fi in your device by setting Wi-Fi to “Enabled”.
  - › Installation -> Network -> Wi-Fi
2. Then select Wi-Fi networks to scan for available Wi-Fi networks.
  - › Installation -> Network -> Wi-Fi networks
3. Select “Network” and confirm your choice with the right arrow.
4. Enter the network password (max. 16 characters). You select characters (uppercase, lowercase or special characters) with the “up/down” arrow and move the cursor with the “left/right” arrow. When you have entered the full password, press the “Right” arrow three times.
5. The device is now connected to the network and you are ready to connect to the Roth QuickStop Cloud Service.

The device receives information from the Roth QuickStop Cloud Service about any software updates. If new software is available, the device will download it and restarts automatically.

## Connect the unit to Roth QuickStop Cloud

In the Roth QuickStop Cloud Service, you can manage the device via your computer, smart phone or tablet. You can access the Roth QuickStop Cloud Service via the address <https://cloud.rothquickstop.com> or via the Roth QuickStop app, which you download from Google Play or the Apple App Store - free of charge.

1. Go to the Roth QuickStop Cloud Service or launch the Roth QuickStop App.
2. Create your Roth QuickStop Cloud account by selecting “sign up”
3. Get your PIN code on the display via the menu Installation -> Network -> Cloud PIN.  
The code is valid for 15 minutes.  
*Note! If the code is no longer valid when you activate the account (if you have spent more than 15 minutes), just repeat step 3, so that the device generates a new code.*
4. Fill in your user details and PIN code
5. You will now receive an email with a confirmation link to verify that you entered the correct email address. Click on the link to activate your new Roth QuickStop Cloud.  
*Note! If you do not find the confirmation message in your email inbox, also review the spam folder.*
6. You can now log in to the Roth QuickStop Cloud Service with your new account. Remember to write down your password in a safe place.

# Installation of Roth QuickStop Pro2

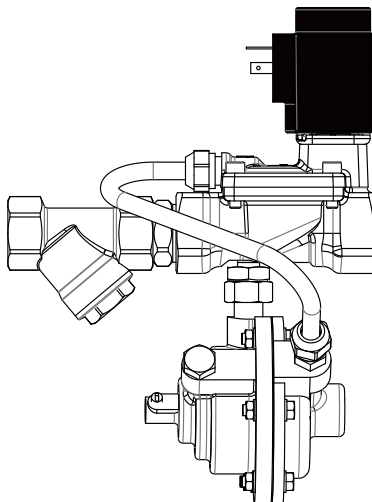
## Installation of the valve unit

1. Close the stop valve of the water inlet.
2. Then flush the pipes carefully by gently opening the stop valve, until no particles can be seen in the flushing water, before installing the Roth QuickStop Pro2.
3. The dirt filter is already mounted before the Roth QuickStop Pro2 valve and right after the water meter or as close to it as possible. The arrow on the solenoid valve shows the flow direction of the water.
4. The Roth QuickStop Pro2 can be mounted freely on either a horizontal or a vertical pipe.
5. However in order to prevent particles from getting into the coil shaft, if possible, mount the valve unit so the coil is facing upwards.
6. The valve unit should be mounted in a way not being affected by any lateral or longitudinal compression or any torsion or traction forces.
7. When the valve unit is mounted, fasten the coil to the coil shaft. You will hear a clear “click”, when the coil locks into place on the valve.
8. Gently reopen the stop valve at the water inlet.
9. Visually inspect the installation to ensure water tightness of the assembly work.

We recommend installing a ball valve right after the Roth QuickStop-unit for easier maintenance operations.

It is also recommendable to mount a check valve on the cold water supply pipe.

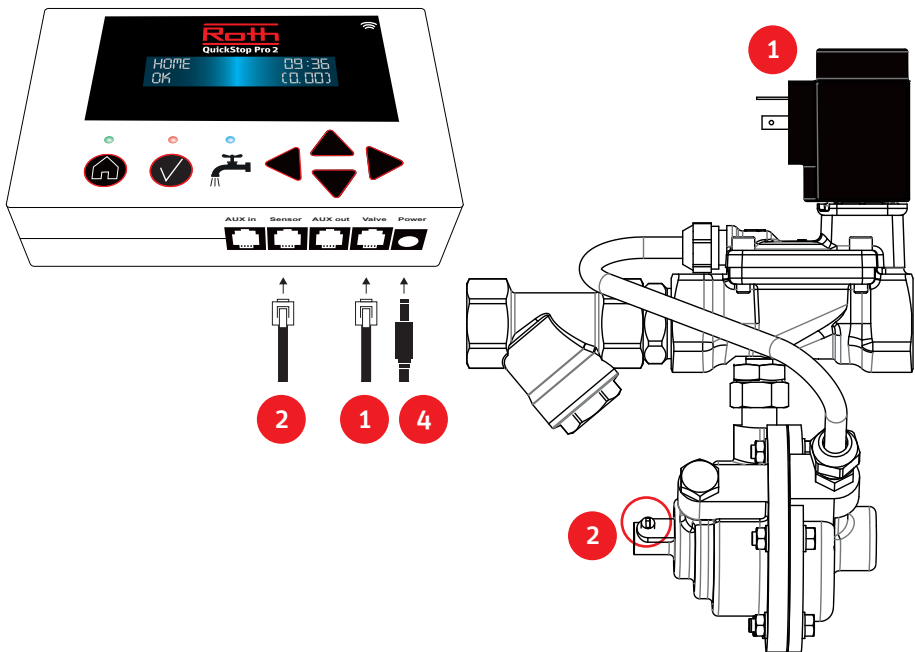
Be aware of national rules regarding use of check valves in tap water installation.



# Mounting and wiring of the display unit

Always power off the display unit before disconnecting the valve cable to prevent a possible power surge, that could damage the unit's circuits and electronic components.

1. The valve coil is connected to the "Valve" port on the display unit.
2. The sensor cable is fully inserted to the bottom of the channel and fastened gently with the white nylon screw on the black sensor unit, ensuring that the sensor does not get detached by accident. The other end of the sensor cable is connected to the "Sensor" port on the display unit.
3. Attach the display to the wall with screws. The drilling template shows the correct distance C/C 100 mm between the holes.
4. The power adaptor is connected to the "Power" socket on the display unit.



# After installation



## Please assure...

- › The display does not register any flow when water supply is turned off and the blue LED is off.
- › The flow indicator's blue LED is on, when water is running continuously from a tap.
- › The blue LED goes off shortly after the tap is closed.
- › The blue LED flashes a short while when the water has been running from a tap for a short period of time or if a tap is dripping continuously.
- › To carry out the **functionality test**
  1. By setting the system into "Away" mode - press the Mode button once.
  2. By opening a tap and let the water run until the flow is registered.  
Shortly after the valve unit will shut off the water and the red alarm LED lights up.  
If the alarm audio is activated, you will also hear the alarm sound.
- › Warnings and alarms can be cleared with the "Reset" button. One short press turns off the alarm sound, while holding down the button will reset the respective alarm.

Normally the sensor cable is installed fully inserted to the bottom of the sensor unit channel. Should the flow indicator on the display unit indicate a flow, although no water is flowing through, pull the sensor cable back 2-3 millimeters. The system normally has a response delay of a few seconds.

The blue LED lights up and will remain lit as long as there is a flow. When the flow stops, the blue LED goes off shortly after.

Troubleshooting and leak detection guides are available on our website at [www.Roth.Support/QuickStop\\_UK](http://www.Roth.Support/QuickStop_UK).

The section of the User manual is dealing with the menu system and describes, among other matters, the procedure of changing the language, time, and test settings. The section also describes the procedure of activating the intakes and outputs when any possible additional equipment is connected.

## Annual maintenance

The dirt filter should minimum be cleaned once a year. Pour some clean water in a bucket or the like, then shut the stop valve and remove the dirt filter's strainer, clean it by using a small brush like e.g. a toothbrush and rinse it in the clean water.

Reassemble the parts and gently turn the water back on.

After any maintenance always check that the valve unit shuts off the flow of water correctly by carrying out a functionality test.

## Maintenance as required

If the display shows an incorrect time after a power cut, please replace the button cell battery. Roth QuickStop Pro2 automatically sets the time display, as soon as the unit reconnects to Roth QuickStop Cloud Service.

DK



1. Ventilenhed
2. Magnetventilspole
3. QuickStop styring
4. Strømadapter + skruer (maks. 2,0 meter til stikkontakt)
5. Magnetventilkabel, skrue og gummitætning
6. Sensorkabel
7. Snavsfilter
8. Roth QuickStop Pro QuickGuide
9. Installationsvejledning



## Bemærk!

### Installationsvejledning til installatører

Installation af Roth QuickStop Pro2 skal udføres af en professionel installatør.

Installationen skal være i overensstemmelse med nationale og lokale retningslinjer og krav.

Ventilenheden skal installeres i frostfrie omgivelser.

Indløbsvandttrykket må ikke overstige 10 bar, og enheden fungerer med vandtemperaturer på mellem 0 og 90°C.

Magnetventilen og sensorenheden er parret til en enhed og tryktestet før levering. Producentens garanti bortfalder, hvis denne samling ændres.

*Vigtigt! Vandforsyningen til sikkerhedsudstyr, der anvender vand (f.eks. brandsprinklere), skal sikres, og det skal tilsluttes vandforsyningen før Roth QuickStop Pro2.*

### Garanti

Enheden skal installeres i overensstemmelse med denne vejledning, for at produktgarantien er gældende. Produktets funktion afhænger af dets korrekte installation. Ingen dele, som fx snavsfilteret som er inkluderet i sættet, må udelades eller erstattes, fx med tidligere installerede dele.

### Roth QuickStop Pro2 uden Wi-Fi-adgang

Roth QuickStop Pro2 kan installeres uden Wi-Fi-adgang. Brugsvandsinstallationen vil stadig være beskyttet af Roth QuickStop Pro2, selvom cloud-funktionerne ikke er i brug. Meddelelser vil dog i denne situation ikke være tilgængelige.

For at udnytte systemet fuldt anbefaler vi på det kraftigste, at du opretter forbindelse til skyen, hvilket også gør det muligt at bruge Roth QuickStop-appen.

### Roth QuickStop Pro2 med Wi-Fi-adgang

Sørg for, at du har adgang til et godt Wi-Fi-signal fra den position, hvor QuickStop styringen bliver monteret. En måde at gøre kunne være at forsøge at forbinde en smartphone eller tablet til internettet via Wi-Fi på det præcise sted. Lykkes det, vil tilslutning af Roth QuickStop Pro2 til Roth QuickStop Cloud Service sandsynligvis også fungere.

*BEMÆRK! Det er ikke nok bare at kontrollere Wi-Fi-signalstyrken på mobilenheden, da dette kun vedrører signalmodtagelse. For at sikre, at den trådløse forbindelse fungerer, er den bedste måde at kontrollere transmissionen på rent faktisk at bruge Wi-Fi-netværket.*

# Opret forbindelse til Wi-Fi-netværk

1. Aktivér Wi-Fi på din enhed ved at indstille Wi-Fi til "Aktiveret".
  - › Installation -> Netværk -> Wi-Fi
2. Vælg derefter Wi-Fi-netværk for at søge efter tilgængelige Wi-Fi-netværk.
  - › Installation -> Netværk -> Wi-Fi Netværk
3. Vælg Netværk, og bekræft dit valg med højre piletast.
4. Indtast adgangskoden til netværket (maks. 16 tegn). Du vælger tegnene (store og små bogstaver eller specialtegn) med piletasterne "op/ned" og flytter markøren med piletasterne "venstre/højre". Når du har indtastet den fulde adgangskode, skal du trykke på "højre"-piletast tre gange.
5. Enheden er nu tilsluttet netværket, og du er klar til at oprette forbindelse til Roth QuickStop Cloud Service.

Enheden modtager oplysninger fra Roth QuickStop Cloud Service om eventuelle softwareopdateringer. Hvis der er ny software tilgængelig, henter enheden den og genstarter automatisk.

## Tilslut enheden til Roth QuickStop Cloud

I Roth QuickStop Cloud Service kan du administrere enheden via din computer, smartphone eller tablet. Du kan få adgang til Roth QuickStop Cloud Service via adressen <https://cloud.rothquick-stop.com> eller via Roth QuickStop-appen, som du downloader fra Google Play eller Apple App Store - helt gratis.

1. Gå til Roth QuickStop Cloud Service eller start Roth QuickStop app
2. Opret din Roth QuickStop Cloud-konto ved at vælge "Tilmeld"
3. Få din PIN-kode vist på displayet via menuen Installation -> Netværk -> Cloud PIN.  
Koden er gyldig i 15 minutter.  
*Bemærk! Hvis koden ikke længere er gyldig, når du aktiverer kontoen (hvis du har brugt mere end 15 minutter), skal du blot gentage trin 3, så genererer enheden en ny kode.*
4. Udfyld dine brugeroplysninger og pinkode
5. Du vil nu modtage en e-mail med et bekræftelseslink for at bekræfte, at du har indtastet den korrekte e-mailadresse. Klik på linket for at aktivere din nye Roth QuickStop Cloud-konto  
*Bemærk! Hvis du ikke kan finde bekræftelsesmeddelelsen i din e-mail-indbakke, skal du også gennemse spammappen.*
6. Du kan nu logge ind på Roth QuickStop Cloud Service med din nye konto. Husk at skrive din adgangskode ned et sikkert sted.

# Installation of Roth QuickStop Pro2

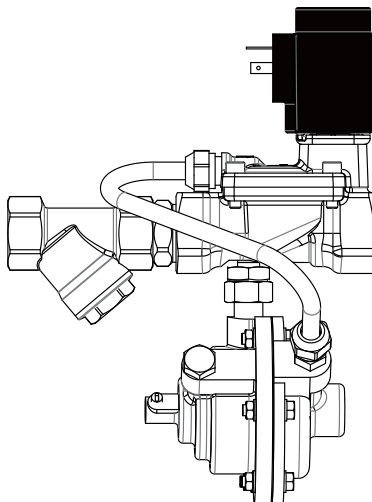
## Installation af ventilenheden

1. Luk stopventilen på vandindløbet.
2. Skyl derefter rørene forsigtigt ved forsigtigt at åbne stopventilen, indtil der ikke kan ses partikler i skyllevandet, før Roth QuickStop Pro2 installeres.
3. Snavsfilteret er allerede monteret før Roth QuickStop Pro2-ventilen og lige efter vandmåleren eller så tæt på den som muligt. Pilen på magnetventilen viser vandets strømningsretning.
4. Roth QuickStop Pro2 kan monteres frit på enten et vandret eller et lodret rør.
5. Men for at forhindre partikler i at komme ind i spoleakslen, bør man, hvis det er muligt, montere ventilenheden, så spolen vender opad.
6. Ventilenheden skal monteres på en måde, der ikke påvirkes af side- eller langsgående kompression, vridning eller trækkræfter.
7. Når ventilenheden er monteret, skal spolen fastgøres til spoleakslen. Du vil høre et tydeligt "klik", når spolen låses på plads på ventilen.
8. Genåbn forsigtigt stopventilen ved vandindløbet.
9. Efterse installationen visuelt for at sikre, at installationen ikke er utæt.

Vi anbefaler, at du installerer en kugleventil lige efter Roth QuickStop-enheden for at gøre vedligeholdelsesindgreb lettere.

Det anbefales også at montere en kontraventil på koldtvarsrøret.

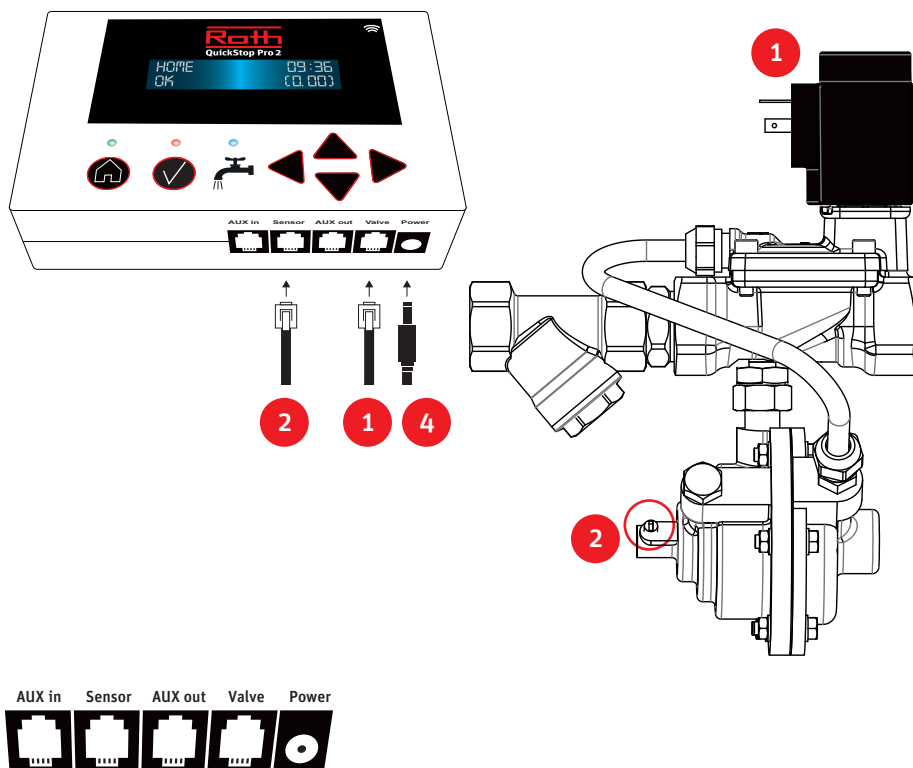
Vær opmærksom på nationale regler vedrørende brug af kontraventiler i brugsvandsinstallationer.



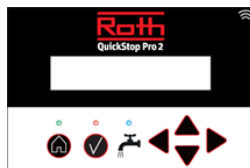
# Montering af og ledningsføring til displayenheden

Sluk altid for styringen, før ventilkablet afbrydes for at forhindre et mulig strømstød, der risikerer at beskadige enhedens kredsløb og elektroniske komponenter.

1. Ventilspolen er forbundet til "Valve"-porten på styringen.
2. Sensorkablet skal sættes helt ind i bunden af kanalen og forsigtigt fastgøres med den hvide nylonkrue på den sorte sensorenhed, hvilket sikrer, at sensoren ikke bliver revet løs ved et uheld. Den anden ende af sensorkablet er tilsluttet "Sensor"-porten på styringen.
3. Fastgør displayet til væggen med skruer. Boreskabelonen viser den korrekte afstand C/C 100 mm mellem hullerne.
4. Strømadapteren skal tilsluttes til "Power"-stikket på styringen.



# Efter installation



## Sørg for at ...

- › Displayet ikke registrerer nogen strømning, når vandforsyningen er slukket, og den blå LED er slukket.
- › Flowindikatorens blå LED er tændt, når vandet løber konstant fra en hane.
- › Den blå LED slukker kort tid efter, at hanen er lukket.
- › Den blå LED blinker i kort tid, når vandet har løbet fra en hane i en kort periode, eller hvis hanen drypper kontinuerligt.
- › For at udføre **funktionstesten**
  1. Ved at indstille systemet til "Væk" tilstand
  2. Ved at åbne en hane og lade vandet løbe, indtil strømningen er registreret.  
Kort tid efter vil ventilenheden slukke for vandet, og den røde alarm-LED vil lyse.  
Hvis alarmlyden er aktiveret, vil du også høre alarmlyden.
- › Advarsler og alarmer kan nulstilles med knappen "Nulstil". Et kort tryk slukker alarmlyden, mens du nulstiller den pågældende alarm ved at holde knappen nede.

Normalt installeres sensorkablet helt indsat i bunden af sensorenhedens kanal. Hvis strømning-indikatoren på displayenheden angiver en strømning, selv om der ikke strømmer vand igennem, skal du trække sensorkablet 2-3 millimeter tilbage. Systemet har normalt en svarforsinkelse på nogle få sekunder.

Den blå LED lyser og vil forblive tændt, så længe der er en strømning. Når strømningen stopper, slukkes den blå LED efter kort tid.

Vejledninger til fejlfinding og detektion af utætheder er tilgængelige på vores websted på [www.Roth.Support/QuickStop\\_DK](http://www.Roth.Support/QuickStop_DK).

Den del af brugervejledningen beskæftiger sig med menu-systemet og beskriver blandt andet proceduren for ændring af sprog, klokkeslæt og testindstillinger. Afsnittet beskriver også proceduren for aktivering af ind- og udgange, når eventuelt ekstraudstyr tilsluttes.

## Årlig vedligeholdelse

Snavsfilteret skal mindst rengøres én gang om året. Hæld noget rent vand i en spand eller lignende, luk derefter stopventilen og tag snavsfilterets gitter ud, rengør det med en lille børste som fx en tandbørste og skyl den med rent vand.

Saml delene igen, og tænd forsigtigt for vandet igen.

Efter vedligeholdelse skal du altid kontrollere, at ventilenheden slukker vandstrømmen korrekt ved at udføre en funktionstest.

## Vedligeholdelse efter behov

Hvis displayet viser et forkert tidspunkt efter en strømafbrydelse, skal du udskifte knapcellebatteriet. Roth QuickStop Pro2 indstiller automatisk tidsvisningen, så snart enheden opretter forbindelse til Roth QuickStop Cloud Service igen.

SE



1. Magnetventil + mätenhet
2. Magnetventilsspole
3. Displayenhet
4. Strömadapter och träskruvar (max. 2,0 meter till eluttag)
5. Magnetventilskabel, skruv och gummipackning
6. Sensorkabel
7. Smutsfilter med dubbellnippel
8. Roth QuickStop Pro QuickGuide
9. Roth QuickStop Pro QuickGuide Manual för installation



# Viktigt!!

## Installationsmanual för installatör

Installationen ska utföras av installatör med behövliga fackkunskaper och enligt nationella standarder.

Ventilenheten skall installeras i utrymme där frysrisk inte kan förekomma.

Inkommande vattentryck får inte överstiga 10 bar och vattentemperaturen ska vara mellan 0-90 grader Celsius.

Magnetventilen och mätenheten är en sammankopplad enhet som är trycktestad före leverans. Fabriksgarantin upphör att gälla om denna sammankoppling justeras.

*Viktig! Ventilenheten skall installeras så att utrustning som kräver vatten av säkerhetsskäl (t.ex. brandsläckningssystem) eller annan utrustning där tillgång till vatten är kritisk för dess funktion, ska få sin vattenförsörjning även om läckagevarnaren är i stängt läge.*

## Garanti

För att produktens garanti skall vara giltig krävs att den installeras i enlighet med dessa anvisningar.

Produktens funktion är beroende av en korrekt utförd installation. Det är inte tillåtet att ersätta eller utelämna delar av produktpaketet t.ex. smutsfiltret även om sådana delar finns sedan tidigare på rörsystemet.

## Roth QuickStop Pro2 utan Wi-Fi

Roth QuickStop Pro2 kan installeras utan tillgång till Wi-Fi. Tappvatten installationen kommer fortfarande vara skyddad av Roth QuickStop Pro2, även om molntjänsten inte används och notifikationer inte är tillgängligt.

För att fullt kunna utnyttja systemet rekommenderar vi att ansluta Roth QuickStop Pro2 till molntjänsten, vilket också gör det möjligt att använda Roth QuickStop-appen.

## Roth QuickStop Pro2 med Wi-Fi

Kontrollera att du har WiFi-täckning på platsen du avsett för QuickStop Pro2 display-enheten.

Ett sätt att göra kan vara att försöka ansluta en smartphone eller surfplatta till Internet via Wi-Fi på den exakta platsen. Att lyckas med det kommer sannolikt att säkerställa anslutningen av QuickStop Pro2 till Roth-molntjänsten.

*OBS! Det räcker inte bara att kontrollera Wi-Fi-signalstyrkan på den mobila enheten, eftersom detta endast gäller signalmottagning. För att säkerställa att den trådlösa anslutningen fungerar är det bästa sättet att kontrollera överföringen genom att faktiskt använda Wi-Fi-nätverket.*

# Anslut mot Wi-Fi-nät

1. Aktivera Wi-Fi i enheten genom att sätta Wi-Fi till "Aktiverad"
  - › Installation -> Nätverk -> Wi-Fi
2. Välj sedan Wi-Fi nätverk för att scanna efter tillgängliga Wi-Fi nätverk
  - › Installation -> Nätverk -> Wi-Fi nätverk
3. Välj "Nätverk" och bekräfta ditt val med högerpil
4. Ange nätverks lösenord (max 16 tecken). Du väljer tecken (versaler, gemener eller specialtecken) med pil "upp/ner" och flyttar markören med pil "vänster / höger".  
När du angivit hela lösenordet trycker du högerpil 3 gånger.
5. Enheten ansluter nu till nätverket och du är redo att ansluta dig mot molntjänsten.

Enheten får information från Roth QuickStop Cloud Service om eventuella programvaru-uppdateringar. Om ny programvara finns tillgänglig kommer enheten att ladda ner den och starta om automatiskt.

## Anslut enheten till Roth QuickStop Cloud

I Roth QuickStop Cloud Service kan du hantera enheten via din dator, mobil eller surfplatta. Molntjänsten når du via adressen <https://cloud.rothquickstop.com> eller via Roth QuickStop-appen, som du laddar ner från Google Play eller Apple App Store - helt gratis.

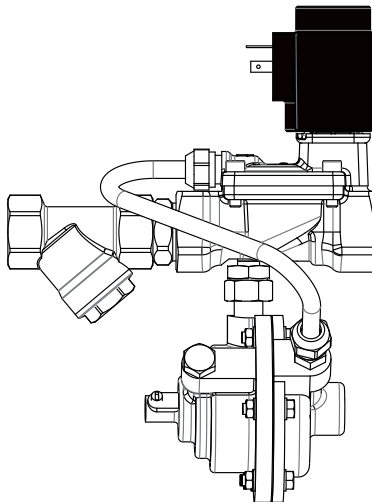
1. Gå till Roth QuickStop Cloud Service eller starta appen
2. Skapa ditt Roth QuickStop Cloud konto genom att välja "Registrera dig"
3. Hämta din PIN-kod via menyn Installation -> Nätverk -> Cloud PIN.  
Koden är giltig i 15 minuter.  
*Obs! Ifall koden inte längre är giltig då du aktiverar kontot (ifall du brukat mer än 15 min), är det bara att upprepa steg 3, så att enheten genererar en ny kod.*
4. Fyll i dina användaruppgifter och PIN-koden
5. Du får nu ett mejl med en bekräftelselänk för att kontrollera att du angivit korrekt e-post adress. Klicka på länken för att aktivera ditt nya Roth QuickStop Cloud-konto.  
*Obs! Ifall du inte hittar bekräftelsemeddelandet i din inkorg på mejlen, granska även mappen för skräppost.*
6. Du kan nu logga in i Roth QuickStop Cloud Service med ditt nya konto. Kom ihåg att anteckna ditt lösenord på ett säkert ställe.

# Installation av Roth QuickStop Pro2

## Montering på rör

1. Stäng avstängningsventil på inkommande vattenledning.
2. Före installation i nya vattenledningar eller då rör har kapats skall ledningarna spolas rena tills vattnet är fritt från partiklar.
3. Smutsfiltret är redan monterat före QuickStop-ventilen och strax efter vattenmätaren eller så nära den som möjligt. Pilen på magnetventilen visar vattnets flödesriktning.
4. Roth QuickStop Pro2 kan monteras på både vågräta och lodräta rör.
5. Om möjligt ska ventilen monteras så att spolen är riktad uppåt, detta för att partiklar inte ska samlas i magnetventilsspolens axel.
6. Ventilen ska monteras så att den, varken i sidled eller längsgående, är utsatt för tryck-, vrid- eller dragkrafter.
7. Då ventilen är monterad på plats ska spolen tryckas ordentligt fast på spolaxeln, ett tydligt klickljud ska höras då spolen låses i axeln.
8. Öppna ventil på inkommande vattenledning.
9. Utför täthetskontroll över installationen.

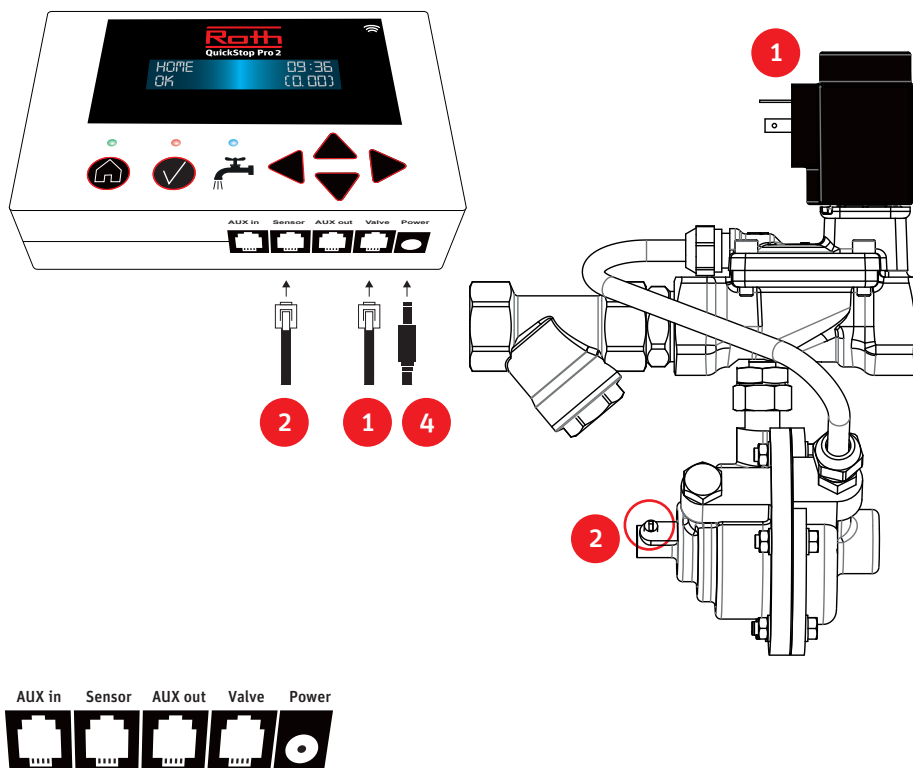
Vi rekommenderar att man monterar en kulventil efter magnetventilen för att underlätta framtida underhåll. Vi rekommenderar också att man installerar en backventil på röret för kallvattentillförsel. Var uppmärksam på de nationella reglerna vidrörande användning av backventil i kallvatteninstallationer. Noggrannhet bör iaktas vid rörskarvning så att inte skarvningsmaterial så som gängtejp eller lingarn blir kvar på insidan av vattenrören då dessa kan följa med vattnet in i mätkroppen och störa Roth QuickStop-ventilens funktion.



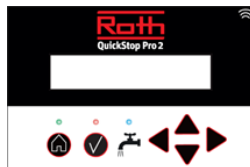
# Montering av display och kablage

Gör displayenheten strömlös vid i- och urkoppling av ventilenheten ("Valve") för att undvika att eventuella strömspikar skadar elektroniken.

1. Ventilspolen ansluts till "Valve" porten på displayenheten.
2. Sensorkabeln måste vara helt isatt i botten av kanalen och fästs försiktigt med den vita nylonskruven på den svarta sensorenheten, så att sensorn inte lossnar av misstag. Den andra änden av sensorkabeln ansluts till "Sensor" på displayenheten.
3. Fäst displayenheten på väggen med skruvar. Borrmallen visar rätt avstånd C/C 100 mm mellan hålen.
4. Strömadaptern ansluts till "Power" på displayenheten.



# Efter installationen



## Kontrollera att...

- › Displayen inte registrerar flöde då inget vatten tappas och att den blå LED inte lyser.
- › Den blå flödesdioden tänds då vatten tappas kontinuerligt
- › Den blå flödesdioden slocknar en stund efter att vatten slutat tappas
- › Den blå flödesdioden blinkar till en kort stund efter en kort tappning eller om vatten droppar kontinuerligt
- › **Funktionstest** utförs på följande vis:
  1. Välj läget "Borta"
  2. Öppna en vattenkran och vänta tills flöde registreras.  
Efter inställd tillåten flödestid för Bortaläget stänger magnetventilen vattentillförseln och den röda lysdioden tänds. Enheten ljuder om ljudsignal är aktiverat
- › Återställning av varning och alarm görs med kvitteringsknappen. En kort knapptryckning tystar ljudet och en lång knapptryckning kvitterar alarmet, öppnar magnetventilen och den röda lysdioden slocknar.

Normalt skall sensorkabeln placeras i botten av hålet i mätenheten. Sensorkabeln kan i sällsynta fall behöva justeras upp från hålets bottenläge någon millimeter om flöde indikeras även då inget vatten tappas.

Observera att det normalt finns några sekunders fördröjning i systemet.

Den blå flödesdioden ska tändas då flöde pågår och slockna en stund efter att flödet upphört.

Guide för felsökning och läckagesökning finns tillgänglig på vår hemsida [www.Roth.Support/QuickStop\\_SE](http://www.Roth.Support/QuickStop_SE).

I Användarmanualens avsnitt gällande menysystemet finns bl.a. beskrivet hur man ändrar inställningar för menyspråket, klockan, övervakningstider för de tre olika testerna och hur man aktiverar in- och utgångar vid inkoppling av eventuell extrautrustning.

## Årligt underhåll

Smutsfiltret bör rengöras minst en gång årligen. Håll rent vatten i en skopa eller liknande, stäng sedan ventilen och ta bort smutsfiltrets sil, rengör den med en liten borste som t.ex. en tandborste och skölj den i det rena vattnet.

Återmontera delarna i omvänd ordning och slå försiktigt på vattnet igen.

Alltid när underhållsarbeten har utförts, kontrollera att enheten stänger av vattentillförseln genom att framkalla ett flödeslarm enligt funktionstestanvisningen ovan.

## Vid behov

Om klockan i displayen visar fel tid efter strömavbrott, byt knappcells batteriet enligt anvisning i användarmanualen. Roth QuickStop Pro2 justerar sin klocka automatiskt när den får kontakt med Roth QuickStop Cloud Service.

# NO



1. Magnetventil
2. Spole til magnetventil
3. Kontrollenhet
4. Strømadapter + skruer (maks. 2,0 meter til stikkontakt)
5. Ledning til magnetventil, skrue og gummipakning
6. Sensorledning
7. Filter med ansats
8. Roth QuickStop Pro QuickGuide
9. Installasjonsveiledning



## Merk!

### Installasjonsveiledning for rørleggere

Installasjon av Roth QuickStop Pro2 må utføres av en kvalifisert rørlegger.

Installasjonen må skje i samsvar med nasjonale og lokale forskrifter og krav.

Magnetventilen må installeres i et frostfritt miljø.

Trykket på vannet bør ikke overstige 10 bar, magnetventilen og filter har ett bruksområde på vann- temperaturer mellom 0 og 90°C.

Magnetventilen og kontrollenheten er ferdig tilkoblet og trykktestet før levering. Produsentens garanti vil opphøre hvis fabrikkinnstillingen mellom magnetventil, trykksensor og kontrollenhet endres.

*Viktig! Sikkerhetsutstyr som bruker vann (f.eks. sprinkleranlegg) må sikres slik at tilførsel av vann til sprinkleranlegget kobles før Roth QuickStop Pro2 og kan derfor ikke kobles til rørettet som er beskyttet av Roth QuickStop Pro2.*

### Garanti

Enheten må installeres i henhold til disse anvisningene for at produktgarantien skal være gyldig. Produktets funksjon avhenger av riktig installasjon. Ingen deler, for eksempel smussfilter som følger med i settet, må utelates eller erstattes, f.eks. med deler som er installert på forhånd.

### Roth QuickStop Pro2 uten Wi-Fi-tilgang

Roth QuickStop Pro2 kan installeres uten Wi-Fi-tilgang. Tappevannsinstallasjonen vil fortsatt være beskyttet av Roth QuickStop Pro2 selv om skyfunksjonene ikke er i bruk og varsler ikke tilgjengelige.

For å få full utnyttelse av systemet ditt anbefaler vi på det sterkeste at du kobler deg til skyen, som også gjør det mulig å bruke Roth QuickStop-appen.

### Roth QuickStop Pro2 med Wi-Fi-tilgang

Sjekk at du har tilgang til et godt Wi-Fi-nett fra stedet der kontrollenheten skal monteres. En måte å gjøre det på kan være å prøve å koble en smarttelefon eller et nettbrett til Internett via Wi-Fi på det nøyaktige stedet. Hvis du lykkes med det, vil du sannsynligvis sikre tilkobling av Roth QuickStop Pro2 til Roth QuickStop Cloude skytjeneste.

*MERK! Det er ikke nok bare å sjekke Wi-Fi-signalstyrken på den mobile enheten, siden dette bare gjelder signalmottak. For å sikre at den trådløse tilkoblingen fungerer, er den beste måten å sjekke overføringen på ved å bruke Wi-Fi-nettverket.*

# Koble til med Wi-Fi-nettverk

1. Aktiver Wi-Fi på kontrollenheten ved å sette Wi-Fi til “Aktivert”.
  - › Installasjon -> Nettverk -> Wi-Fi
2. Velg deretter Wi-Fi-nettverk for å søke etter tilgjengelige Wi-Fi-nettverk.
  - › Installasjon -> Nettverk -> Wi-Fi nettverk
3. Velg “Nettverk”, og bekreft valget ditt med pil høyre.
4. Skriv inn passordet til nettverket (maks. 16 tegn). Du velger tegn (store bokstaver, små eller spesialtegn) med piltastene “opp/ned” og flytter markøren med piltastene “venstre/høyre”. Når du har skrevet inn hele passordet, trykker du på “høyre” -piltasten tre ganger.
5. Kontrollenheten er nå koblet til nettverket, og du er klar til å koble til Roth QuickStop Cloud Service.

Kontrollenheten mottar informasjon fra Roth QuickStop Cloud Service om eventuelle programvareoppdateringer. Hvis en ny programvare er tilgjengelig, laster enheten den ned og starter på nytt automatisk.

## Koble kontrollenheten til Roth QuickStop Cloud

I Roth QuickStop Cloud Service kan du administrere kontrollenheten via datamaskinen, smarttelefonen eller nettbrettet. Du får tilgang til Roth QuickStop Cloud Service via adressen <https://cloud.rothquickstop.com> eller via Roth QuickStop-appen, som du laster ned fra Google Play eller Apple App Store - helt gratis.

1. Gå til Roth QuickStop Cloud Service eller start Roth QuickStop app
2. Opprett Roth QuickStop Cloud-kontoen din ved å velge “Registrer deg”
3. Få PIN-koden på skjermen via menyen Installasjon -> Nettverk -> Cloud PIN.  
Koden er gyldig i 15 minutter.  
*Merk! Hvis koden ikke lenger er gyldig når du aktiverer kontoen (hvis du har brukt mer enn 15 minutter), gjentar du bare trinn 3, slik at enheten genererer en ny kode.*
4. Fyll ut brukerdetaljene og PIN-koden
5. Du vil nå motta en e-post med en bekreftelses-link for å bekrefte at du har skrevet inn riktig e-postadresse. Klikk på linken for å aktivere den nye Roth QuickStop Cloud Service din.  
*Merk! Hvis du ikke finner bekreftelsesmeldingen i innboksen, kan du også se gjennom søppelpostmappen.*
6. Du kan nå logge deg på Roth QuickStop Cloud Service med den nye kontoen. Husk å skrive ned passordet ditt på et trykt sted.

# Installasjon av Roth QuickStop Pro2

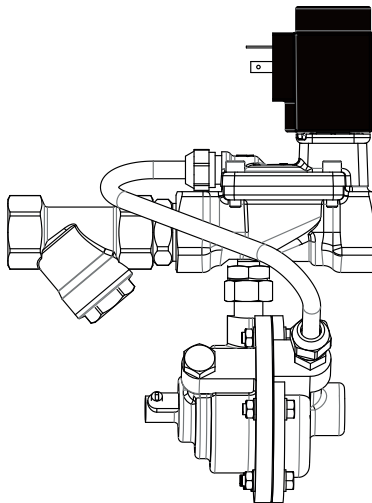
## Installasjon av magnetventilenhet

1. Lukk stengeventil til vanninntaket.
2. Skyll deretter rørene nøye ved å åpne stengeventil forsiktig, til ingen partikler kan ses i spylevannet, før Roth QuickStop Pro2 installeres.
3. Smussfilteret er allerede montert før sammen med Roth QuickStop Pro2-magnetventilen, monteres rett etter vannmåleren eller så nær den som mulig. Pilen på magnetventilen viser vannets strømningsretning.
4. Roth QuickStop Pro2 kan monteres fritt på enten et horisontalt eller vertikalt rør.
5. For å hindre at partikler skal komme inn i spoleakselen, skal om mulig magnetventilen monteres slik at spolen vender oppover.
6. Magnetventilen skal monteres på en måte som ikke påvirkes av tverrgående eller langsgående trykk eller vridnings- eller trekkrefter.
7. Når magnetventilen er montert, skal spolen festes til spoleakselen. Du vil høre et tydelig "klikk" når spolen låses på plass på ventilen.
8. Åpne stengeventilen igjen forsiktig ved vanninntaket.
9. Kontroller installasjonen visuelt for å sikre at installasjonen er tett.

Vi anbefaler at du installerer en kuleventil rett etter Roth QuickStop-enheten for enklere vedlikeholdsarbeid.

Det anbefales også å montere en tilbakeslagsventil på røret før kaldtvannstilførsel.

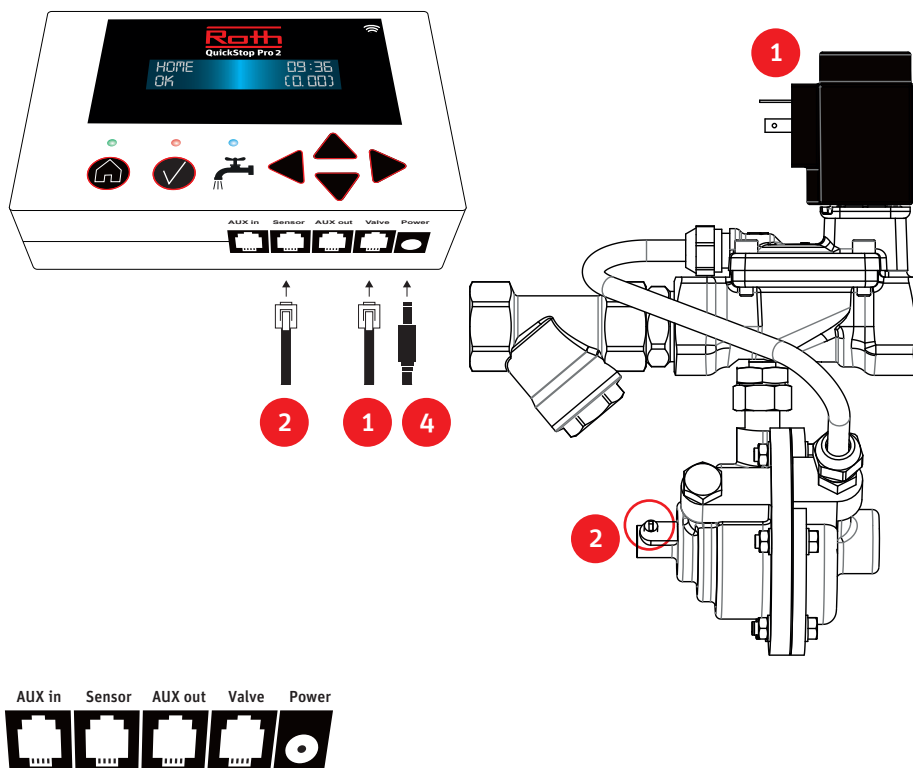
Vær oppmerksom på nasjonale regler for bruk av tilbakeslagsventiler i tappevannsinstallasjoner.



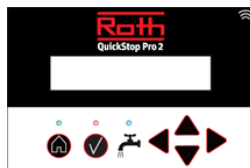
# Montering og tilkobling av kontrollenhet

Slå alltid av strømmen på kontrollenheten før du kobler fra ventilledningen for å hindre en mulig strømføring, noe som kan skade enhetens kretser og elektroniske komponenter.

1. Ventilspolen kobles til "Valve"-porten på kontrollenheten.
2. Sensorledningen settes helt inn i kanalen og festes forsiktig med den hvite nyllonskruen på den svarte strømings sensoren, slik at sensorledningen ikke løsner ved et uhell. Den andre enden av sensorledningen kobles til "Sensor"-porten på kontrollenheten.
3. Fest kontrollenheten til veggen med skruer. Boremalen viser den riktige avstanden på 100 mm fra senter til senter mellom hullene.
4. Strømadapteren kobles til "Power" på skjermenheten.



# Etter installasjon



## Pass på ...

- > At det ikke registrerer noen vanngjennomstrømning når vanntilførselen er stengt og den blå LED-lampen er slått av.
- > At den blå LED-lampen til strømningsindikatoren lyser når vannet renner kontinuerlig fra en kran.
- > At den blå LED-lampen slukkes kort tid etter at kranen er stengt.
- > At den blå LED-lampen blinker i kort tid når vannet har rent fra en kran i en kort periode, eller hvis det hele tiden drypper fra en kran.
- > Å utføre **funksjonstesten**
  1. Ved å sette systemet i "Borte"-modus
  2. Ved å åpne en kran og la vannet renne til vannstrømmen er registrert.  
Kort tid etter vil ventilenheten slå av vannet, og den røde LED-alamplampen begynner å lyse. Hvis alarmlyden er aktivert, vil du også høre alarmen.
- > Advarsler og alarmer kan tilbakestilles med "Tilbakestill"-knappen. Et kort trykk slår av alarmlyden. Hvis du holder tasten nede, vil du tilbakestille den aktuelle alarmen.

Vanligvis blir sensorledningen satt helt inn i kanalen på kontrollenheten. Hvis strømningsindikatoren på skjermenheten indikerer vanngjennomstrømning selv om det ikke kommer vann gjennom, skal du trekke sensorkabelen 2-3 millimeter tilbake. Systemet har vanligvis en responsforsinkelse på noen få sekunder.

Den blå LED-lampen begynner å lyse og vil fortsette med det så lenge vannet renner. Når vannet slutter å renne, vil den blå LED-lampen slukkes kort tid etter.

Veiledninger for feilsøking og lekkasjedeteksjon er tilgjengelige på nettstedet vårt [Roth.Support/QuickStop\\_NO](https://Roth.Support/QuickStop_NO).

Avsnittet i brukerhåndboken handler om menysystemet og beskriver blant annet prosedyren for å endre språk-, tids- og testinnstillingene. Avsnittet beskriver også prosedyren for å aktivere inntak og uttak når eventuelt ekstrautstyr er tilkoblet.

## Årlig vedlikehold

Smussfilteret må rengjøres minst én gang i året. Hell litt rent vann i en bøtte eller lignende, steng deretter stoppventilen, og fjern silen i smussfilteret, rengjør den ved hjelp av en liten børste, f.eks. en tannbørste, og skyll den i rent vann. Monter delene igjen, og slå vannet forsiktig på igjen. Etter vedlikehold må du alltid sjekke at ventilenheten slår av vannstrømmen på riktig måte ved å utføre en funksjonstest.

## Vedlikehold etter behov

Hvis skjermen viser feil tid etter strømbrydd, må du skifte ut knappcellebatteriet. Roth QuickStop Pro2 angir automatisk tidsvisningen, så snart enheten kobles til Roth QuickStop Cloud Service igjen.

FI



1. Magneettiventtiili ja mittausyksikkö
2. Magneettiventtiilin puola
3. Näyttöyksikkö
4. Virta-adaptteri ja ruuvit (enin. 2 m pistokkeesta)
5. Magneettiventtiilin kaapeli, ruuvi ja kumiivits
6. Anturikaapeli
7. Roskasuodatin kaksoisnipalla
8. Roth QuickStop Pro pikaohje
9. Asennusohje



# Tärkeää!

## Asennusohje asentajille

Roth QuickStop Pro2: n asennus on suoritettava alan ammattilaisen toimesta.

Asennuksen on oltava kansallisten ja paikallisten säännösten ja vaatimusten mukainen.

Venttiiliyksikkö on asennettava jäätymättömään tilaan.

Sisääntuloveden paineen ei tulisi ylittää 10 baaria, ja yksikkö toimii veden lämpötilan ollessa välillä 0-90 °C.

Magneettiventtiili ja anturiyksikkö yhdistetään ja painetetataan ennen toimitusta. Valmistajan takuu raukeaa, jos tätä kokoonpanoa muutetaan.

*Tärkeä! Tietyille turvavarusteille, jotka käyttävät vettä (esim. automaattiset palosammutuslaitteet), on varmistettava niiden vedensyöttö ja kytkettävä pois ennen vuotohälyttimen asennusta, joten niitä ei voida liittää putkistoon, johon on asennettu Roth QuickStop Pro2, vaikka vuotohälytintä on suljetussa tilassa.*

## Takuu

Jotta tuotteen takuu on voimassa, täytyy se asentaa näiden ohjeiden mukaisesti.

Tuotteen toiminta on riippuvainen oikein tehdystä asennuksesta. Asennuksesta ei saa jättää pois osia, eikä niitä saa korvata jollain muulla osalla, kuten esim. hiukkassuodatin, joka sisältyy toimitukseen, vaikka sellainen olisi putkistossa jo valmiina.

## Roth QuickStop Pro2 ilman Wi-Fi-yhteyttä

Roth QuickStop Pro2 voidaan asentaa ilman yhteyttä Wi-Fi-verkkoon. Käyttöveden asennus on edelleen suojattu vuotohälyttimellä, vaikka pilvipalvelut eivät olekaan käytössä ja ilmoitukset eivät ole käytettävissä.

Suosittellemme yhteyden muodostamista pilvipalveluihin saadaksesi täyden hyödyn järjestelmästä, mikä mahdollistaa myös Roth QuickStop -sovelluksen käytön.

## Roth QuickStop Pro2 Wi-Fi-yhteydellä

Tarkista, että saat yhteyden Wi-Fi-verkkoon käyttämällä matkapuhelintasi paikassa, johon näyttöyksikkö kiinnitetään. Mikäli yhteys toimii, on sinulla hyvät edellytykset liittää Roth QuickStop Pro2 Rothin pilvipalveluun.

*HUOM! Ei riitä, että tarkistetaan pelkästään signaalin voimakkuus (viivojen määrä) mobiililaitteen Wi-Fi-ikonissa. Signaalin voimakkuus, joka lukee mobiililaitteessa, koskee ainoastaan vastaanottoa. Langattoman verkon toimivuuden varmistamiseksi on myöskin lähetystä tarkistettava käyttämällä langatonta verkkoa.*

# Yhteys langattomaan verkkoon

1. Ota Wi-Fi käyttöön laitteessasi asettamalla Wi-Fi-tila "Käytössä".
  - › Asennus->Käytössä ->Wi-Fi
2. Valitse sitten Wi-Fi-verkot ja etsi käytettävissä olevia Wi-Fi-verkkoja.
  - › Asennus->Käytössä ->Wi-Fi verkkoon
3. Valitse Verkko ja vahvista valintasi oikealla nuolella.
4. Syötä verkon salasana (enintään 16 merkkiä). Valitset merkit (isot, pienet tai erikoismerkit) "ylös/alas"-painikkeilla ja liikuta kohdistinta "vasen/oikea"-painikkeilla. Kun olet kirjoittanut salasanan, paina oikeaa painiketta kolme kertaa.
5. Laite on nyt kytketty verkkoon ja olet valmis muodostamaan yhteyden pilvipalveluun.

Laite vastaanottaa tietoja pilvipalvelusta ohjelmistopäivityksistä. Jos uusi ohjelmisto on käytettävissä, laite lataa sen ja käynnistyy uudelleen automaattisesti.

## Yksikön kytkentä Roth QuickStop pilvipalveluihin

Pilvipalvelussa voit hallita laitetta tietokoneen, älypuhelimien tai tabletin kautta. Pilvipalvelu löytyy osoitteesta <https://cloud.rothquickstop.com> tai Roth QuickStop-sovelluksen kautta. Sovellus on ilmainen ja ladattavissa Google Playsta tai Apple App Storesta.

1. Siirry pilvipalveluun tai käynnistä sovellus.
2. Luo Roth QuickStop Cloud-tilisi valitsemalla "Rekisteröidy".
3. PIN-koodisi näkyy näytössä valikon Asennus -> Verkko -> Pilvi-PIN kautta.  
Koodi on voimassa 15 minuuttia.  
*Huom! Jos koodi ei enää ole voimassa, kun aktivoit tilin (jos yli 15 minuuttia on kulunut), toista vain vaihe 3, jotta laite luo uuden koodin.*
4. Kirjoita käyttäjän tiedot ja PIN-koodi.
5. Saat nyt sähköpostin, jossa on vahvistuslinkki varmistaaksesi, että syötit oikean sähköposti-osoitteen. Napsauta linkkiä aktivoiaksesi tilisi.  
*Huom! Jos et löydä vahvistusviestiä, tarkista myös roskapostikansio.*
6. Voit nyt kirjautua pilvipalveluun uudella tililläsi. Muista kirjoittaa salasanasasi muistiin turvallisessa paikassa.

# Roth QuickStop Pro2:n asennus

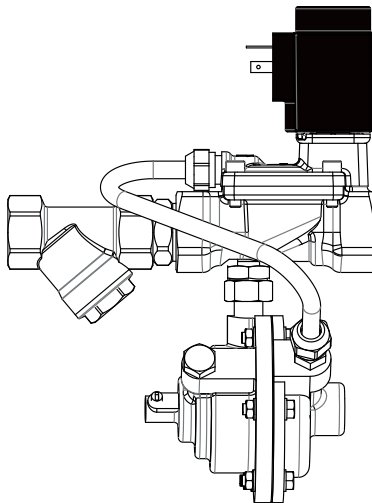
## Venttiilyksikön asennus

1. Sulje ensin vesiverkoston sulkuventtiili.
2. Ennen kuin mittaussykikkö asennetaan uusiin vesijohtoihin, johdot täytyy huuhdella huolellisesti niin kauan, että huuhteluvedessä ei esiinny hiukkasia.
3. Roskasuodatin asennetaan ennen takaiskuventtiiliä ja heti vesimittarin jälkeen, tai niin lähelle kuin se on mahdollista. Magneettiventtiilissä oleva nuoli osoittaa veden virtaussuunnan.
4. Roth QuickStop Pro2 voidaan asentaa sekä vaaka- että pystysuoraan putkeen.
5. Venttiili asennetaan mieluiten niin, että puola on ylöspäin, jotta magneettiventtiilin puolaan ei tule hiukkasia.
6. Venttiili on asennettava niin, ettei siihen kohdistu joko sivu- tai pituussuunnassa puristus-, vääntö- tai vetoa.
7. Kun venttiili on asennettu paikoilleen, on puola asetettava puolatankoon kiinni niin, että kuulet selkeän napsahduksen, kun puola lukittuu.
8. Avaa varovasti vesiverkoston sulkuventtiili.
9. Tarkista asennuksen tiiviys.

Suosittelemme, että magneettiventtiilin jälkeen asennetaan palloventtiili helpottaakseen mahdollisia tulevia huoltotoimenpiteitä.

On myös suositeltavaa, että tarkistusventtiili asennetaan kylmänveden putkeen.

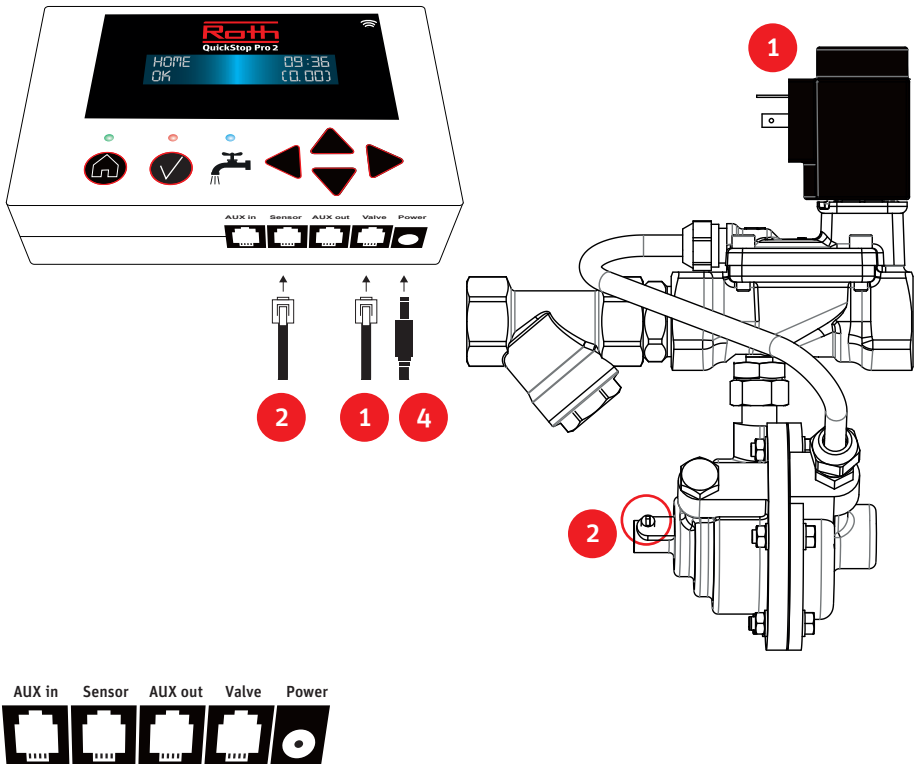
Noudata kansallisia määräyksiä.



# Näyttöyksikön asennus ja kaapelointi

Kytke aina virta pois laitteen näyttöyksiköstä, kun kytket venttiiliyksikön (Valve) päälle tai pois. Näin vältät mahdolliset virtapiikit, jotka voivat vahingoittaa laitteen elektroniikkaa.

1. Magneettiventtiilin tunnistin kytketään magneettiventtiilin ja näyttöyksikön "Valve" yhteyteen.
2. Mustassa mittausyksikössä on kanava valkoisella nailonruuvilla. Musta anturi asennetaan tämän kanavan pohjaan ja kiinnitetään ruuvilla löysästi, mutta niin, että anturi ei vahingossa irtoa. Anturijohdon toinen pää kiinnitetään näyttöyksikön "Sensor" liittimeen.
3. Näyttöyksikkö kiinnitetään seinään ruuveilla. Porausmalli näyttää oikean etäisyyden reikien välillä (K/K 100 mm).
4. Virta-adapteri kytketään pistorasiaan sekä näyttöyksikön "Power" liittimeen.



# Asennuksen jälkeen



## Tarkista että...

- > Näyttö ei rekisteröi virtausta kun vedentulo on katkaistu ja virtausindikaattorin sininen LED-valo ei pala.
  - > Virtausindikaattorin sininen LED-valo palaa kun vettä lasketaan.
  - > Sininen LED-valo sammuu hetki sen jälkeen kun hana suljetaan.
  - > Sininen LED-valo välkkyä jonkin aikaa kun vettä on laskettu tai jos vettä tiputetaan jatkuvasti.
  - > Toimintatesti suoritetaan niin, että järjestelmä asetetaan Poissa-tilaan ja tämän jälkeen lasketaan vettä, kunnes virtaus rekisteröityy.
- Hetken kuluttua magneettiventtiili sulkeutuu ja hälytysvalon punainen LED-valo syttyy. Äänihälytys kuuluu, mikäli hälytysäännet on aktivoitu.
- > Varoitukset ja hälytykset kuitataan Kuittaus-painikkeella. Lyhyt painallus vaimentaa varoitus- ja hälytysäännet, kun taas pitkä painallus kuittaa kyseisen hälytyksen, jolloin magneettiventtiili aukeaa ja hälytysvalon punainen LED-valo sammuu.

Anturi työnnetään normaalisti mittaussyksikön pohjaan täydeltä mitaltaan. Anturi voidaan joskus poikkeuksellisesti vetää muutaman millimetrin ulommaksi, mikäli näyttöyksikössä oleva virtausindikaattori osoittaa virtausta, vaikka vettä ei lasketakaan.

Huomioi, että järjestelmässä on normaalisti muutaman sekunnin viive.

Sininen LED-valo syttyy ja palaa virtausten aikana. Sininen LED-valo sammuu hetki sen jälkeen kun virtaus on lakannut.

Vianmäärittely- ja vuodonetsintäopas löytyy tukisivuiltamme osoitteessa [www.Roth.Support/QuickStop\\_FI](http://www.Roth.Support/QuickStop_FI).

Käyttöoppaan valikkojärjestelmää koskevassa kohdassa kuvataan mm. miten asetusvalikon kieli, kello sekä testien asetukset muutetaan. Kohdassa kuvataan myös miten sisään- ja ulostulot aktivoidaan mahdollisten lisälaitteiden kytkennän yhteydessä.

## Vuosittainen huolto

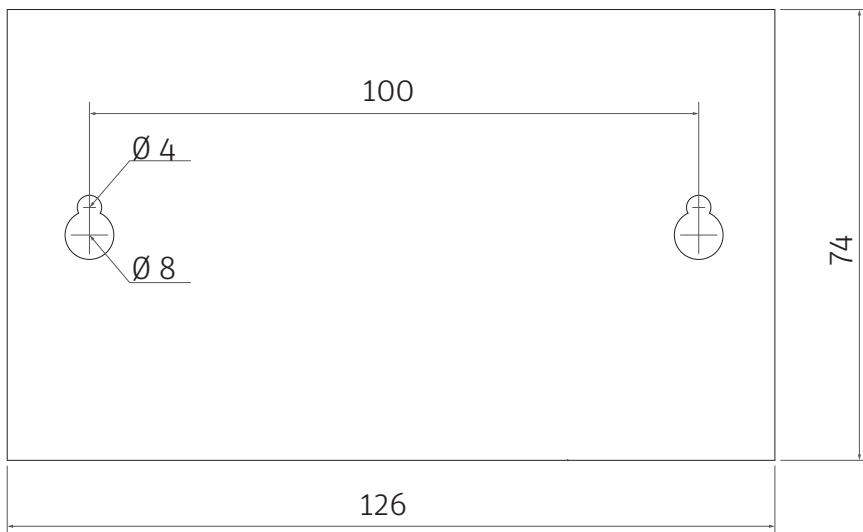
Roskasuodatin on puhdistettava vähintään kerran vuodessa. Irrota roskasuodattimen sihti ja huuhtele se puhtaalla vedellä. Osien kokoaminen tapahtuu käänteisessä järjestyksessä. Kytke kokoamisen jälkeen vedentulo päälle.

Varmista aina, että magneettiventtiili sulkee vedentulon oikein huoltotoimenpiteiden suorittamisen jälkeen. Aseta Roth QuickStop Pro2 Poissa-tilaan virtauksen ajaksi ja tarkista, että magneettiventtiili sulkeutuu asennetun ajan jälkeen.

## Huoltotoimenpide tarvittaessa

Mikäli näyttöikkunan kello näyttää sähkökatkoksen jälkeen väärää aikaa, vaihda nappiparistot. Roth QuickStop Pro2 asettaa kellonajan automaattisesti kun laite saa yhteyden pilvipalveluun.

Display Unit > Display > Displayenhet > Display > Näyttöyksikkö



**ROTH DANMARK A/S** · Tlf. +45 47 38 01 21 · E-mail: [service@roth-danmark.dk](mailto:service@roth-danmark.dk) · [roth-danmark.dk](http://roth-danmark.dk)

**ROTH SVERIGE AB** · Tel. +46 40 53 40 90 · E-mail: [service@roth-sverige.se](mailto:service@roth-sverige.se) · [roth-sverige.se](http://roth-sverige.se)

**ROTH NORGE AS** · Tel. +47 67 57 54 00 · E-mail: [service@roth-norge.no](mailto:service@roth-norge.no) · [roth-norge.no](http://roth-norge.no)

**ROTH FINLAND OY** · Puh. +358 (0)19 440 330 · S-posti: [service@roth-finland.fi](mailto:service@roth-finland.fi) · [roth-finland.fi](http://roth-finland.fi)

**ROTH UK Ltd.** · Phone +44 (0) 1984 623982 · E-mail: [enquiries@roth-uk.com](mailto:enquiries@roth-uk.com) · [roth-uk.com](http://roth-uk.com)