

Lämpösetti
NIBE™ EVC 13



NIBE™ EVC 13

Lämpösetti on sähkökattilan NIBE EVC 13 ja NIBE Compact 300 lämminvesivaraajan yhdistelmä

Sähkökattilan maksimiteho 13,0 kW toimitusteho 9 kW

Kattilan varustukseen kuuluu kuormitusvahti, paisuntasäiliö ja kiertopumppu

Kattilassa on valmius verkkokäsäyohjaukselle

Kattilan eristys on muotoon valettua, freonitonta polyuretaania

Sähkökattilalla on korkea hyötysuhde

Sisältää varoke- ja tariffisarjan vedenlämmittimen sähkösyötölle

NIBE EVC 13 ja COMPACT 300
Kompakti ulkolämpötilaohjattu lämmitysjärjestelmä ja käyttövesivaraaja pientaloihin.

NIBE EVC 13 on varustettu ulkolämpötilaohjatulla lämpöautomaatiikalla. Automaatiikka ohjaa kattilalämpötilaa, jolloin myös menolämpötila säättyy ulkolämpötilan mukaan.

EVC 13 asennetaan sähkötoimisen lämminvesivaraajan NIBE COMPACTin päälle ja yhdessä ne muodostavat toimivan ja tehokkaan yksikön lämmitys- ja käyttöveden tuotantoon.

JÄLLEENMYyjÄ MR.LVI VARAAJA.COM



myymälä: Muuntotie 1 D 3
01510 Vantaa
puhelin: 010 666 72 82
e-mail: info@mrlvi.fi
avoinna: ma-pe klo 8-16

KLIKKAA
VERKKO-
KAUPPAAN!



Tekniset tiedot NIBE™ EVC 13

Kattilan tilavuus	(litraa)	5,5
Jännite	400 V, 3-vaihe + N	
Maksimiteho, sähkövastus	(kW)	13
Nimellisteho, kiertopumppu	113 W (staattinen nostokorkeus 6 m)	
Kotelointiluokka	IP 21	
Suurin sallittu paine	(0,3 MPa)	3,0 bar
Varopaine	(0,25 MPa)	2,5 bar
Maksimitermostaatin säätöalue	(°C)	30 – 85
Paisuntasäiliön tilavuus	(litraa)	12
Korkeus	(mm)	260
Leveys	(mm)	600
Syvyys	(mm)	615
Paino	(kg)	36
Art.nr		089 300
LVI-nro EVC Lämpösetti		5069012

Lisävarusteet
Huonelämpötila-anturi RG 10

NIBE EVC 13, kompakti sähkökattila ulkolämpötilaohjatulla lämpöautomaatiikalla, kuormitusvahdilla, paisuntasäiliöllä ja kiertopumpulla

EVC 13 on kompakti sähkökattila, jonka mitat ovat 600 x 615 x 260 mm.

Kattilan varustukseen kuuluu mm.:

- Kuormitusvahti
- Ulkolämpötilaohjattu lämpöautomaatiikka vaihtelevalla kattilalämpötilalla
- Kiertopumppu
- Paisuntasäiliö
- Ohitusventtiili
- Täyttö- ja tyhjennysventtiilit
- Verkkokäskyohjausliitäntä

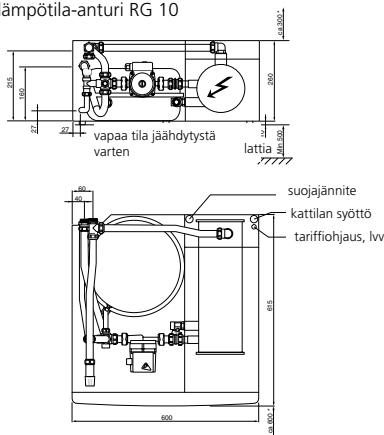
Eristys on muotoon valettua, freonitonta polyuretaania. Ulkokuori on jauhemaalattua teräslevyä.

Kattila on varustettu 13,0 kW sähkövastuksella. Maksimiteho valitaan säätimellä, kytkentöjä ei tarvitse muuttaa. Toimitusteho on 9,0 kW.

EVC 13 asennetaan mieluiten sähkötoimisen lämminvesivaraajan, esim. NIBE COMPACTin päälle ja sitä voidaan käyttää lämminvesivaraajan jännitelähteenä. Varoke- ja tariffisarja sisältyy toimitukseen.

EVC 13 ja NIBE COMPACT muodostavat yhdessä toimivan yksikön lämmitys- ja käyttöveden tuotantoon.

Lisävarusteet
Huonelämpötila-anturi RG 10



Tekniset tiedot NIBE™ COMPACT 300

Jännite	400 V, 3-vaihe + N	
eho **	(kW)	3
Lämmitysaika 45°C	1,0/3,0 kW *	(h)
Lämmitysaika 80°C	1,0/3,0 kW *	(h)
Lämpösisältö 80°C	(kWh)	22,4
Käyttöveden määrä 40°C	(liittraa)	640
Tilavuus	(liittraa)	275
Korkeus	(mm)	1710
Leveys	(mm)	600
Syvyys	(mm)	615
Pystyynnostokorkeus	(mm)	1835
Paino	(kg)	87

* Sisäntulevan kylmän veden lämpötila 10 °C.

** Tehdastoimituksena 6 kW 400 V 3-vaihe

NIBE COMPACT 300, korkealaatuinen RST lämminvesivaraaja.

Lämminvesivaraajassa on teräksinen vesisäiliö rst korroosiosuojauksella.

Ruostumattomasta teräksestä valmistettu säiliö on tarkkuushittattu ja hitsauksen jälkeen kemiallisesti puhdistettu, "peitattu". Tämä varmistaa parhaan mahdollisen laadun ja pitkän käyttöiän.

Vesisäiliö on eristetty hyvin lämpöä eristävällä freonittomalla muotovaletulla eristeellä.

Ulkovaippa on pulverimaalattua teräslevyä ja takaosa galvanoitua teräslevyä.

Lämminvesivaraaja on varustettu laipallisella ruostumattomalla sähkövastuksella, joka on helppo irrottaa esim. vesisäiliön sisäpuolista tarkastusta ja puhdistusta varten.

Varaajissa on valmiiksi tehtaalla asennettu venttiiliryhmä, joka sisältää sekoitus-, sulku- ja takaisku- varo- ja tyhjennysventtiilin. Varaajien alusta on suunniteltu niin, että putkiasennukset jäävät piiloon.

Sivulevyjen alaosa voidaan irrottaa putkiasennuksia varten. Lämminvesivaraaja liitetään 400 voltin 2-vaiheverkkoon, teho on tällöin 3 kW. Liitäntä voidaan tehdä myös 230 voltin 1-vaihe-verkkoon, mutta varaajan enimmäisteho on tällöin 1 kW. Compact on saatavana myös 6kW:n tehoisena 3-vaihevirralla.

Termostaatti on säädettävissä 80°C saakka.

