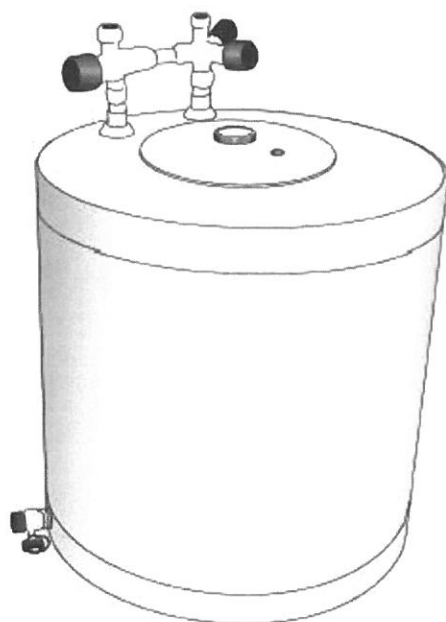


Asennus- ja huolto-ohje NEMI emaloidulle lämmivesivaraajalle

30, 60 ja 100 litraa

2014 uudistettu ohje



MALLI	NEMI 30 SEINÄ	NEMI 60 SEINÄ	NEMI 100 SEINÄ	NEMI 30 KAAPPI
Putket	alaspäin	alaspäin	alas (pysty) tai sivulle (vaaka)	ylöspäin
Art no. 1 FI01 -	038800	068900	108900	038900
KORKEUS	365mm	725mm	1060mm	365mm
HALKAISIJA	460mm	460mm	460mm	460mm
PAINO	18 kg	32 kg	42 kg	18 kg
TILAVUUS	30 l	60 l	100 l	30 l
PAINELUOKKA	10 bar	10 bar	10 bar	10 bar
TEHO	1500 W	1500 W	1500 W	1500 W
JÄNNITE	230 V	230 V	230 V	230 V
LÄMPÖTILA	5-65 °C	5-65 °C	5-65 °C	5-65 °C
IP LUOKKA	IP 34	IP 34	IP 34	IP 34

Kuvassa NEMI 30 KAAPPI

Toimintaperiaate

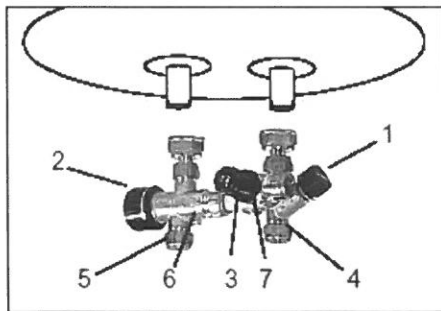
Varaaja lämmittää veden max 65 °C:seen. Saavutettuaan säädetyn lämpötilan termostaatti katkaisee virran vastukselta. Ylikuumenemissuoja katkaisee virrat 99 °C:ssa, mikäli termostaatti ei toimi. Ylikuumenemissuojan kuittauksen saa tehdä vain sähköasentaja. Varaaja on varustettu pistotulpalla. Mikäli huomaatte vesivuodon, tulee varaajasta heti katkaista virta ja sulkea vesijohtoverkosto kunnes syy vuodolle on selvinnyt.

NEMI varaajan asennus

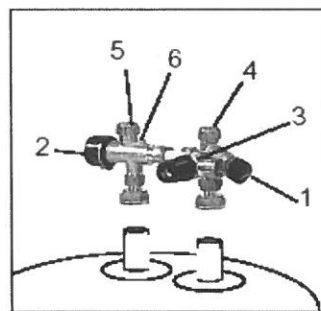
- 30, ja 60 SEINÄ kannakkeelle seinälle, putket alaspäin
- 100 SEINÄ kannakkeella seinälle pystyyn, putket alaspäin
- 100 SEINÄ kannakkeella vaaka-asentoon seinälle, lämminvesiliitäntä (punainen) kylmän yläpuolelle
- 30 KAAPPI kaappiin, putket ylöspäin

NEMI varaajan venttiiliryhmän asennus

Kylmä tulovesi (sininen) kytketään edestä katsoen oikealle puolelle ja lähtevä lämminvesi (punainen) vasemmalle puolelle. Venttiili S-514 niin että rungossa olevat nuolet osoittavat kohti säiliötä (veden kulkusuunta). Sekoitusventtiili 550 vasemmalle puolelle niin että varoventtiili on kohti varaajaa. Ohjaa varoventtiilin poistoputki suoraan lattiakaivoon. HUOM! max. 2m poistoputki.



Ryhmä NEMI 30, 60 ja 100 SEINÄ



Ryhmä NEMI 30 KAAPPI ja tyhjennysventtiili

1. sulkuventtiili
2. sekoitusventtiili

3. varoventtiili
4. tulo/kylmä vesi

5. lähtö/lämmin vesi
6. ilmaruuvi

7. tyhjennysventtiili

Sekoitusventtiili sekoittaa kylmän- ja lämpimänveden säädettyyn lämpötilaan 37-65° C välillä. Sekoitusventtiili varmistaa että saatte mahdollisimman hyvän hyötysuhteen varaajasta mahdollisimman turvallisesti. Sekoitusventtiilin ja varolaiteryhmän välissä on muovinen pex-putki, joka ehkäisee galvaanisen korroosion, väliputken materiaalia ei saa vaihtaa.

TÄRKEÄTÄ MUISTAA ASENNUKSEN YHTEYDESSÄ

Älä koskaan laita pistotulppaa rasiaan ennen kuin olet varma että varaaja on täynnä vettä!

Varoventtiiliä ei saa koskaan tai missään olosuhteessa tulpata.

Lämminvesihanana on oltava auki täytön aikana, jotta varaaja täyttyy.

Veden lämmittessä se laajenee, jonka vuoksi varolaite ”vuotaa” noin 1-6 l/vrk.

Varoventtiilin poistoputki ei saa olla yli 2m.

Varoventtiiliä tulee koestaa n. 3kk välein.

Varaajan täyttö asennuksen jälkeen

Avaa hanan lämminvesipuoli, ja anna sen olla auki kunnes ilma poistuu varaajasta. Kun vesi tulee normaalisti hanasta, voitte sulkea sen ja kytkeä varaajan pistorasiaan.

Talvityhjennys

NEMI 30 KAAPPI

Irrota pistotulppa, sulje tuleva vesi (1). Irrota tyhjennysventtiilin hattu ja kytke siihen tyhjennysletku joka ohjaa veden kaivoon. Avaa lämminvesi hana jotta säiliöön tulisi korvausilmaa. Avaamalla ilmausruuvin (6) sekoitusventtiilissä (2) nopeutat tyhjennystä.

Tyhjentyminen on aina varmistettava.

NEMI 30, 60 ja 100 SEINÄ

Varaajaa tyhjennettäessä sinne jää hieman vettä, joka jäätyessään saattaa vaurioittaa emaloitua varaajaa ja lyhentää sen käyttöikää!

Irrota pistotulppa, sulje tuleva vesi (1). Käännä varoventtiiliä puoli kierrosta vastapäivään niin että se naksahda auki asentoon. Avaa lämminvesi hana jotta säiliöön tulisi korvausilmaa. Avaamalla ilmausruuvin (6) sekoitusventtiilissä (2) nopeutat tyhjennystä. Tyhjentyminen on aina varmistettava.

Vaaka-asentoon asennettu NEMI 100 tulee tyhjentää paineilmalla lämpimän veden liittimen kautta!

Takuu

Kaikille NEMI varaajille annamme 24kk täystakuun.

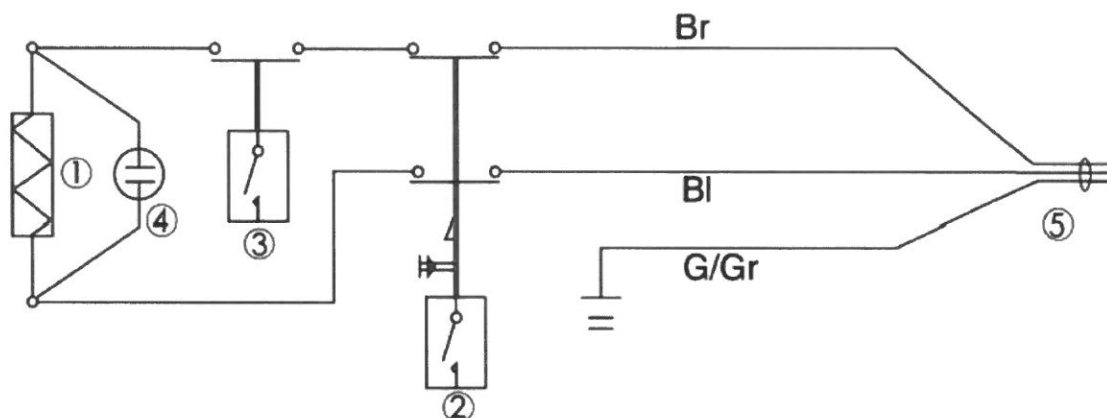
Takuu ei kata jäätyminen aiheuttamia mahdollisia rikkoutumisia tai vaurioita.

Takuu noudattaa NIBE Energy Systems Oy:n yleisiä takuuehtoja, luettavissa osoitteessa www.nibe.fi.

Sähkökytkentä

1 – vaiheinen 230 V

Varaaja on varustettu maadoitetulla pistotulpalla.



1. vastus 1500 W
2. ylikuumentussuoja
3. termostaatti 65°C
4. merkkivalo
5. pistotulppa

Br- ruskea (vaihe)
BL – sininen (nolla)
G/Gr – Keltavihreä (suojamaa)

Laitteet ovat valmistettu seuraavien normien mukaisesti:

Direktiivi nro.	89/336/EEC 92/31/EEC 73/23/EEC 93/68/EEC
Standardi nro.	EN55014-1 + A1 EN55014-2 (EN 61000-4-2/3/4/5/6, IEC 1000-4-11) EN61000-3-2/3 EN60335-1 + A2, 5, 6, 51, 52, 53 EN60335-2-21

NIBE Energy Systems Oy
Juurakkotie 3, PL 257
01510 Vantaa
puh. (09) 274 6970
fax. (09) 274 69740

Oikeudet muutoksiin pidätetään

Electric water heater
Universal (vertical-horizontal)

