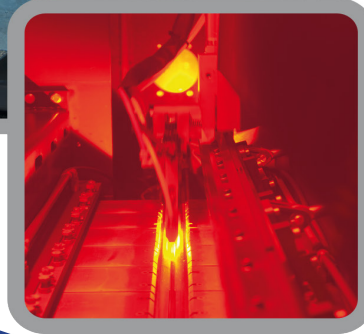


"Norwegian quality hot water heaters since 1927"



Hoiax läpivirtauslämmitin, 3-20 kW

Hoiax läpivirtauslämmitin soveltuu lisälämmönlähteeksi erilaisiin vesikiertosiin lämmitysjärjestelmiin. Ruostumattomasta teräksestä valmistettuun 15 l läpivirtauslämmittimeen voidaan asentaa sähkövastuksia teholtaan 3-20 kW.

Vastuksissa on ohjaus, joka sisältää termostaatin ja ylikuumentumissuojan. Säätoalue on 30-90°C.

Läpivirtauslämmitin on kompaktin kokoinen ja se asennetaan seinälle. Siinä on 2 x 1" putkiyhteet (meno/paluu) ja 2 x 2" yhteet sähkövastuksille. Sähkövastuksia voidaan asentaa 2 kpl läpivirtauslämmittimeen. Eri variaatioita sähkövastuksilla on yhteensä 27 kpl. Eristekotelo kuuluu toimitussisältöön.

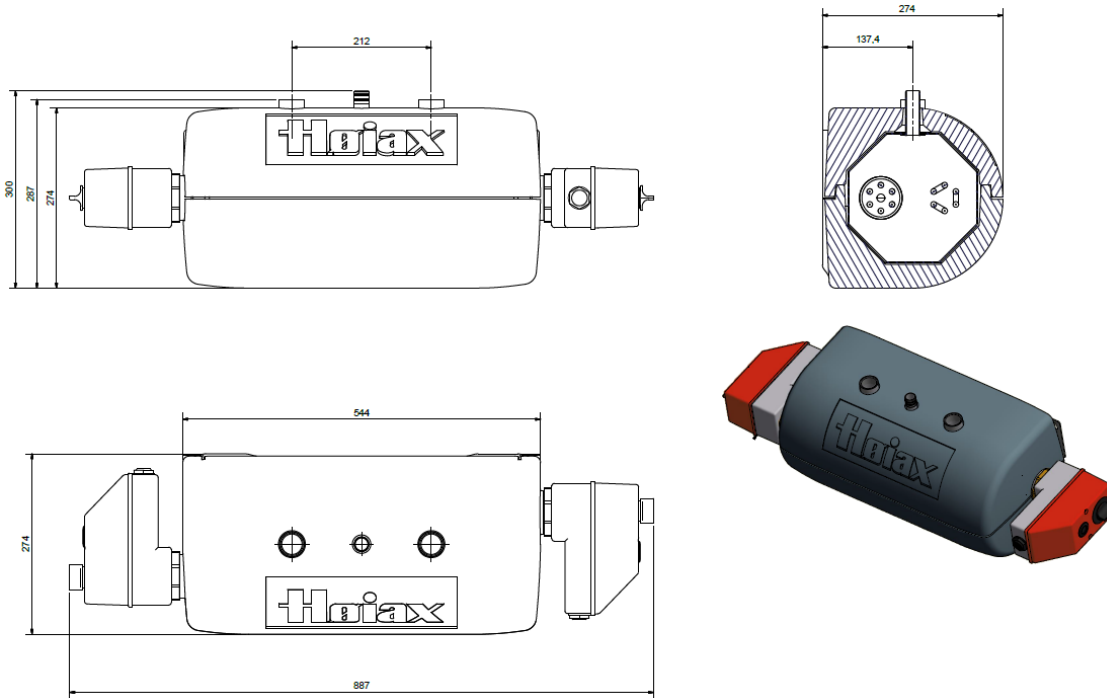
Läpivirtauslämmitin soveltuu erinomaisesti esimerkiksi Mitsubishi Electric energiansäästäjän rinnalle vara-/lisälämmittimeksi.

Tuote on valmistettu Norjassa.



Scanvarm Oy Ab kuuluu Scanoffice Groupiin, Pohjoismaiden suurimpaan lämpöpumppujen maahantuonti- ja valmistuttaja yritysryhmään. Suomalainen Scanoffice Group on toiminut vuodesta 1984 ja sen liikevaihto ylittää 30 miljoonaa euroa. Scanoffice Groupiin kuuluvat Suomessa Scanoffice Oy sekä Scanvarm Oy Ab ja Ruotsissa ScanMont AB.

Yritysryhmän logistiikkakeskuksessa Vantaan Petikossa varastoitimme keskimäärin noin 6 000 laitetta, taataksemme nopeat toimitukset jälleenmyyjäverkostollemme.



Hoiax läpivirtauslämmittimen lisävarusteet

Sähkövastukset:

- 3,0kW
- 4,5kW
- 6,0kW
- 7,5kW
- 9,0kW
- 10,0kW

Sähkövastuksen ohjaus:

Malli K I I (sis. Termostaatti + yllilämpösuoja)

Maahantuoja:

SCANVARM

Tiilenlyöjänkuja 9 A
01720 Vantaa
Puhelin (09) 290 2240

www.scanvarm.fi

Jälleenmyyjä:

JÄLLEENMYYJÄ MR.LVI VARAAJA.COM



myymälä: Muuntotie 1 D 3
01510 Vantaa
puhelin: 010 666 72 82
e-mail: info@mrlvi.fi
avoinna: ma-pe klo 8-16

**KLIKKAA
VERKKO-
KAUPPAAN!**

